

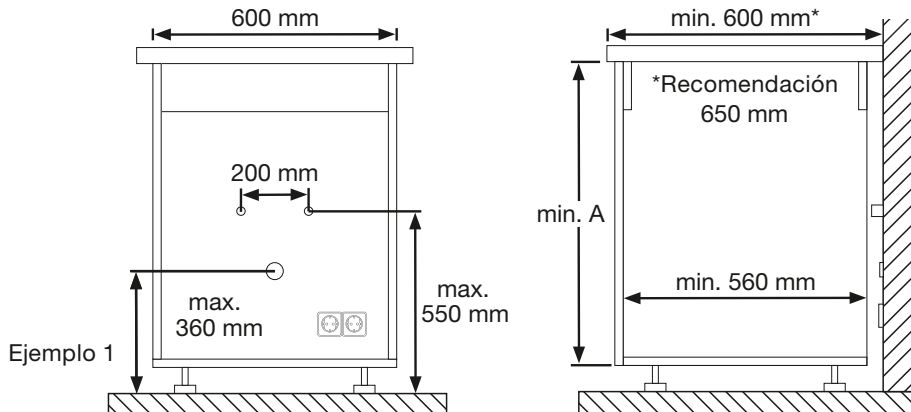
INFORMACIÓN SOBRE PLANIFICACIÓN.



PARA LA PLANIFICACIÓN DE SISTEMAS DE AGUA BLANCO.

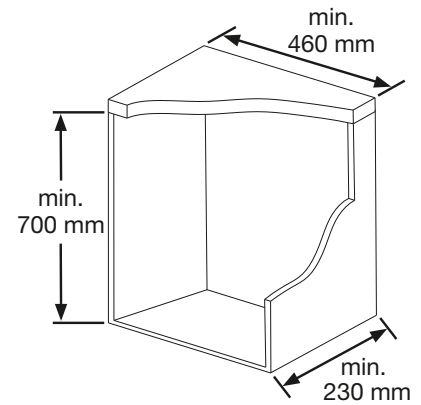


Sistemas de filtro en combinación con un sistema de desperdicios BLANCO (SELECT II Combi)

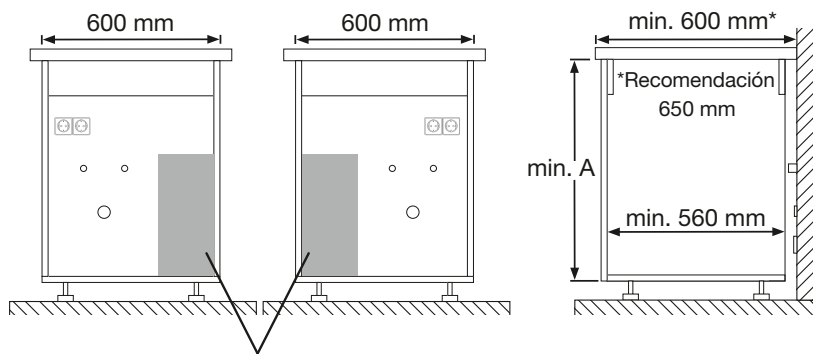


Ejemplo 1

Instalación sin sistema de desperdicios



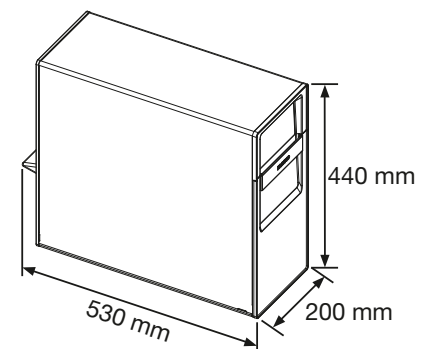
Sistemas Soda: (p. ej., BLANCO Soda): En combinación con un sistema de desperdicios BLANCO (SELECT II Combi)



La unidad base puede colocarse a la izquierda o a la derecha del mueble base. Sin instalaciones (conexiones de agua o enchufes, etc.) detrás de la unidad inferior (200 x 440 mm).

Ejemplo 2

Instalación sin sistema de desperdicios (espacio necesario para la instalación de la unidad base)



Sin embargo, el sistema requiere un volumen mínimo de la unidad base para el aire de escape caliente o, alternativamente, aberturas de ventilación suficientemente dimensionadas para garantizar un intercambio de aire permanente desde la unidad base.

LISTA DE VERIFICACIÓN

REQUISITOS ESPECIALES E INSTRUCCIONES PARA LA INSTALACIÓN DE SISTEMAS DE AGUA BLANCO:

AVISO LEGAL:

BLANCO recomienda que solo los profesionales formados instalen griferías de cocina y sistemas de agua potable BLANCO. Se consideran profesionales formados los siguientes:

- Profesionales que instalan y mantienen infraestructuras técnicas de gas, electricidad y agua en edificios.
- Empresas especializadas que figuran en el registro de instaladores de una empresa de suministro de agua.
- Instaladores de cocinas formados que dispongan de una cualificación adicional para «actividades de fontanería especificadas en el montaje de cocinas y muebles» o similar. Debe garantizarse el cumplimiento de las normas técnicas para instalaciones de agua potable.

REQUISITOS GENERALES PARA LA INSTALACIÓN DE LAS BLANCO UNIT:

- El suministro de agua caliente y fría (3/8“) está disponible y corresponde en su posición a las figuras 1, 2 o 3.
- La cocina está construida según el programa de instalación.
- La instalación de la grifería en la encimera o el fregadero de la cocina requiere un orificio de 35 mm de diámetro.

Consejo:

Descargue la lista de verificación como PDF interactivo en blanco.de/unit.

Para los sistemas de agua BLANCO, debe garantizarse el uso directo del siguiente número de tomas de tierra en el mueble base (220-240 V CA/50 Hz):

DISPOSITIVO	CONTRATOS DE ENERGÍA	NÚMERO DE ENCHUFES
drink.filter	0,5 A	1

- Debe respetarse la corriente total máxima admisible del cable/fusible instalado (p. ej., Drink.system + lavavajillas o similar).
- El lugar de instalación está protegido permanentemente contra heladas y la temperatura ambiente se encuentra entre 16 y 43 °C.
- El tamaño del mueble base es suficiente según las figuras 1, 2 o 3.
- La altura del mueble base (A) (recomendado 780 mm) es suficiente.
- La encimera de trabajo tiene una profundidad mínima de acuerdo con las figuras 1, 2 o 3.

Requisitos generales para la instalación de las BLANCO UNIT:

- El mueble base tiene el volumen mínimo requerido, como se muestra en las figuras 1, 2 o 3, y ranuras de ventilación adicionales de al menos 75 cm² o, alternativamente, aberturas suficientemente dimensionadas para garantizar un intercambio de aire permanente desde el mueble base.
- El tamaño de la habitación en la que se instala el sistema debe ser de al menos 5 m². Si la habitación tiene una altura de techo inferior a 2 m, la habitación debe ser mayor de 5 m².
- La distancia mínima máxima entre la grifería y la unidad base es de 80 cm.

Nota: Puede ser necesario material de conexión para la conexión al sifón para la instalación completa.