

# KOMPLETT- SYSTEME

**BLANCO**

BLANCO.CH



# BLANCO UNIT – FÜR JEDEN BEDARF DIE RICHTIGE LÖSUNG

**Der Wasserplatz ist DIE zentrale Stelle in der Küche. Hier wird nicht nur ab gespült, sondern es werden Speisen vorbereitet, Abfälle entsorgt, Lebensmittel gewaschen und sortiert, Gebrauchsutensilien und Reinigungsmittel gelagert.**

So vielfältig die Anforderungen der Nutzerinnen und Nutzer sind auch die Möglichkeiten zur Ausstattung eines Wasserplatzes. Eine BLANCO UNIT vereint Armatur, Spülbecken und Abfall-/Organisationssystem zu einer optisch und funktional perfekt abgestimmten Einheit – ganz nach Kundenwunsch.

Gestalten Sie mit den Produkten aus dem grossen BLANCO-Gesamtprogramm das Herzstück der Küche. BLANCO unterstützt Sie bei der Planung nicht nur mit innovativen Produkten, sondern durchdachten Einbaulösungen, technischen Daten und Zeichnungen.

Profitieren Sie von der Erfahrung und Zuverlässigkeit der Premiummarke BLANCO. Die umfangreichen Service-Angebote unterstützen Sie in jeder Phase: Bestellung, Lieferung, Montage und Nachkauf.

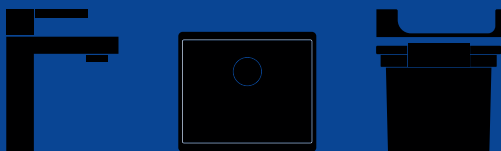
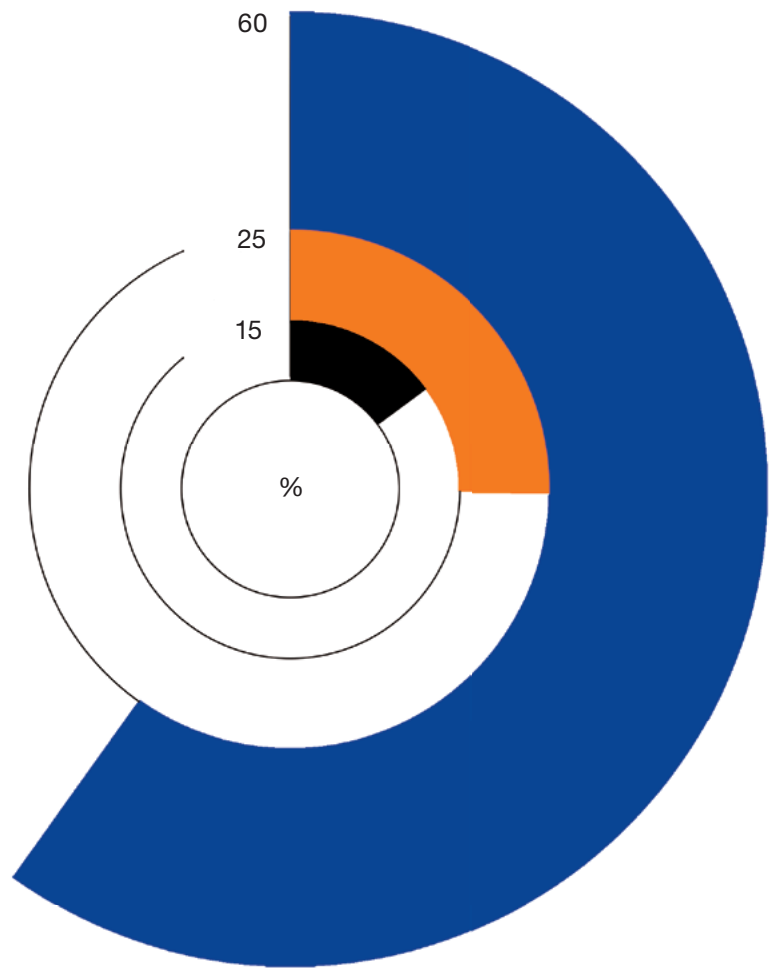


# 60 % WASSERPLATZ IN DER KÜCHE

25 % Herd  
15 % Andere



Wasser zapfen  
Vorbereiten  
Abwaschen  
und Reinigen  
Hände waschen  
Entsorgen und Organisieren



## DIE KONVENTIONELLE LÖSUNG: BLANCO UNIT

Für jede Raum- und Bedarfssituation lässt sich eine BLANCO UNIT individuell zusammenstellen. Dabei werden sowohl der gewünschte Einrichtungsstil als auch die Nutzergewohnheiten berücksichtigt. So haben Ihre Kundinnen und Kunden lange Freude an einem Wasserplatz nach Mass.



## DIE KOMFORT-LÖSUNG: BLANCO UNIT MIT WASSERSYSTEM

Eine BLANCO UNIT spiegelt auch den Lebensstil der Konsumentinnen und Konsumenten wider. Immer wichtiger werden Aspekte wie der ressourcenschonende Umgang mit Wasser, der Individualisierungsgrad von Geräteeinstellungen und eine digitale Anbindung. BLANCO bietet mit integrierten Wassersystemen zeitgemässe Lösungen für höchsten Wassergenuss und Komfort. Denn der ständige, aber bedarfsgerechte Zugriff auf aufbereitetes Wasser ist bequem und massvoll zugleich. Lesen Sie auf den folgenden Seiten mehr über die Wassersysteme der Serie EVOL.

# GENUSS-QUELLEN IM KOMPLETTSYSTEM



BLANCO drink.soda



drink.soda EVOL-S Pro



Gewünschter  
Wassergenuss



BLANCO drink.filter



drink.filter EVOL-S Pro



Einbau

Ausführung  
Armatur

Ausführung  
Ablaufset

Auswahl Becken

Empfehlung BLANCO ETAGON 6  
oder Modell aus dem BLANCO-Sortiment  
für den 60er-Unterschrank.

Positionierung  
Wasseraufbereitungseinheit

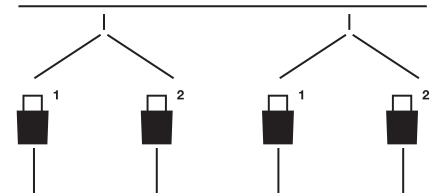
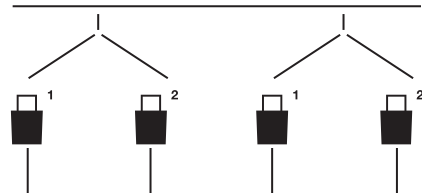
Abfallsystem

Anzahl Eimer



rechts

links



BLANCO UNIT drink.soda

BLANCO UNIT drink.filter

# WASSERFILTER



## Gourmet-Wasser direkt aus dem Wasserhahn

Die BLANCO-Wasserfilter mit ihren unterschiedlichen Anforderungen verwandeln die Küche in eine perfekte Trinkwasserquelle und können in jede BLANCO-Filterarmatur eingebaut werden. Das gefilterte Leitungswasser kann in Kombination mit einigen unserer Wassersysteme auch mit Kohlensäure versetzt oder in verschiedenen Stufen erhitzt werden. Damit sind unsere Systeme bestens geeignet, alle Arbeitsabläufe rund um das Trinken und Zubereiten am Wasserplatz in der Küche zu unterstützen. Die im Spülenschrank integrierten Wasserfilter reinigen das Leitungswasser und sorgen so für einen spürbar besseren Geschmack – egal ob pur oder für Kaffee oder Tee. Ein weiterer Vorteil von gefiltertem Wasser ist, dass der geringe Kalkgehalt die Lebensdauer von Küchengeräten wie Wasserkochern oder Kaffeemaschinen deutlich verlängert und den Aufwand für die Reinigung reduziert.



## DRINK FILTER SOFT S, M UND L

Weniger Kalk. Mehr Geschmack. In Kombination mit einer BLANCO Armatur verfeinern Sie mit diesem Filter spürbar den Geschmack des Leitungswassers für langanhaltenden Genuss. Der Filter optimiert das Wasser. Er reduziert Partikel und geruchs- und geschmacksstörende Stoffe wie Chlor aus dem Wasser. Ausserdem bietet er perfekten Schutz vor Kalkablagerungen und reduziert Schwermetalle. Der Filter ist perfekt geeignet für die Wasserfiltration in der Küche, eingebaut in ein BLANCO Wasser- oder Filtersystem.



## DRINK FILTER MAGNESIUM M

Optimiert das Wasser. Der Filter ist mit der patentierten BWT Magnesium-Technologie ausgestattet und verwandelt in fünf Filtrationsstufen Leitungswasser in Magnesium mineralisiertes Wasser (BWT). Er reduziert Partikel und geruchs- und geschmacksstörende Stoffe wie Chlor aus dem Wasser. Ausserdem bietet er perfekten Schutz vor Kalkablagerungen, reduziert Schwermetalle und reichert das Wasser mit dem wertvollen Mineral Magnesium an. Der Filter ist perfekt geeignet für die Wasserfiltration in der Küche, eingebaut in ein BLANCO Wasser- oder Filtersystem.

Diesen Filter empfehlen wir bei einer Wasserhärte unter 12° dH.



## DRINK FILTER MIKROPLASTIC S

Der Microfilter reduziert Mikroplastik und andere Partikel grösser als 0,001 mm. Die integrierte Aktivkohle reduziert Partikel und geruchs- und geschmacksstörende Stoffe wie Chlor aus dem Wasser. Der Filter ist perfekt geeignet für die Wasserfiltration in der Küche, eingebaut in ein BLANCO Wasser- oder Filtersystem.

Diesen Filter empfehlen wir bei einer Wasserhärte unter 12° dH.

# SPRUDELNDER GENUSS ZU JEDER ZEIT.

Jederzeit gekühltes, gefiltertes Wasser – ganz nach Wunsch still, medium oder sprudelnd – das liefert das Wassersystem drink.soda EVOL-S Pro. Es verbindet Nachhaltigkeit mit Komfort und wird zur Quelle hoher Lebensqualität im privaten Haushalt. In verschiedenen Oberflächen verfügbar, passt sich die Semi-Profi-Armatur optisch in jedes Küchenumfeld ein.



## GETRENNTER AUSLAUF

Bei Wassersystemen von BLANCO sind die Ausläufe für gefiltertes Wasser und Leitungswasser strikt getrennt. Auf diese Weise erhalten Sie immer Ihr klassisches Leitungswasser und Ihr veredeltes Wasser aus einer separaten Quelle.



## EINFACHE HANDHABUNG

Über das Display ist die Temperatur in der Kühl- und Karbonisierungseinheit zwischen 4 °C und 10 °C einstellbar.

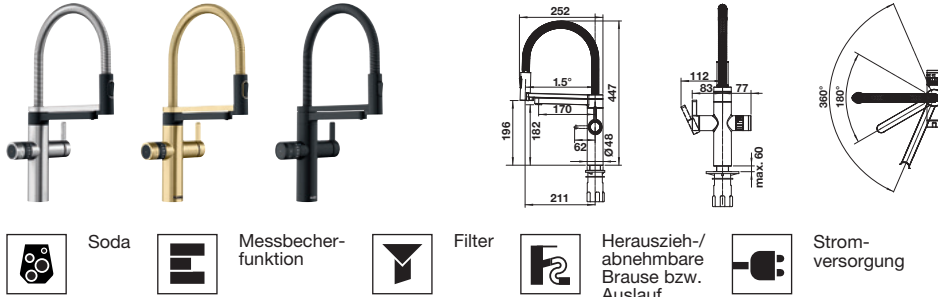


## KOMFORT

Zweistrahlsbrause mit präziser Magnethalterung.

# DRINK.SODA

## DRINK.SODA EVOL-S PRO



HD

	PVD Steel	527 498
	satin gold	527 500
	schwarz matt	527 499

### Still, medium, prickelnd: Wassermenge nach Wunsch.

- 5-in-1 Semi-Profi-Armatur: Kaltes, warmes, sowie gekühltes, veredelttes Trinkwasser still, medium und prickelnd
- Still, medium, prickelnd: Kohlensäuregehalt des gefilterten Wassers wählbar über separates Drehrad
- Click & Touch: Einstellung der gefilterten Wassermenge dank präzisiertem Drehrad und intuitive Touch-Bedienung für bedarfsgerechten Wasserverbrauch
- Separater Auslauf für veredelttes Trinkwasser
- Intuitive App zur Steuerung des Armatur und Bestellung der Nachkaufartikel



### Hochwertige Kühl- und Karbonisierungseinheit mit intuitivem Touch-Display mit Menüführung und Kapazitätsanzeige für Filter und CO<sub>2</sub>

- Jederzeit 1,4 L gekühltes Wasser im System bevorratet und sofort zapfbar
- Kühlleistung von kontinuierlich 8 Liter pro Stunde (abhängig von Wassereingangstemperatur und eingestellter Wassertemperatur)
- Temperatur in der Kühl- und Karbonisierungseinheit einstellbar zwischen 4 °C und 10 °C
- Hochwertiger Mehrstufen Filter mit Ionentauscher und Aktivkohle von BWT
- 425 g CO<sub>2</sub>-Zylinder
- Reinigungsset (BWT EasyCare)

### IM LIEFERUMFANG ENTHALTEN

BLANCO Soda Kühl- und Karbonisierungseinheit



BLANCO Soda CO<sub>2</sub>-Zylinder



BLANCO Drink Filter Soft S



BWT EasyCare Adapter



BWT EasyCare Tap



### FÜR EINE VOLLSTÄNDIGE BLANCO UNIT BENÖTIGEN SIE FOLGENDE ARTIKEL

Empfohlene Spüle



**ETAGON 6**  
SILGRANIT schwarz,  
InFino Edelstahl mit  
Ablauffernbedienung  
525 889

Empfohlene Spülen + InFino mit Ablauffernbedienung



**ETAGON 6**  
SILGRANIT schwarz  
527 746



**InFino**  
satin gold  
207 427



**InFino**  
schwarz matt  
207 426

Passendes Abfallsystem



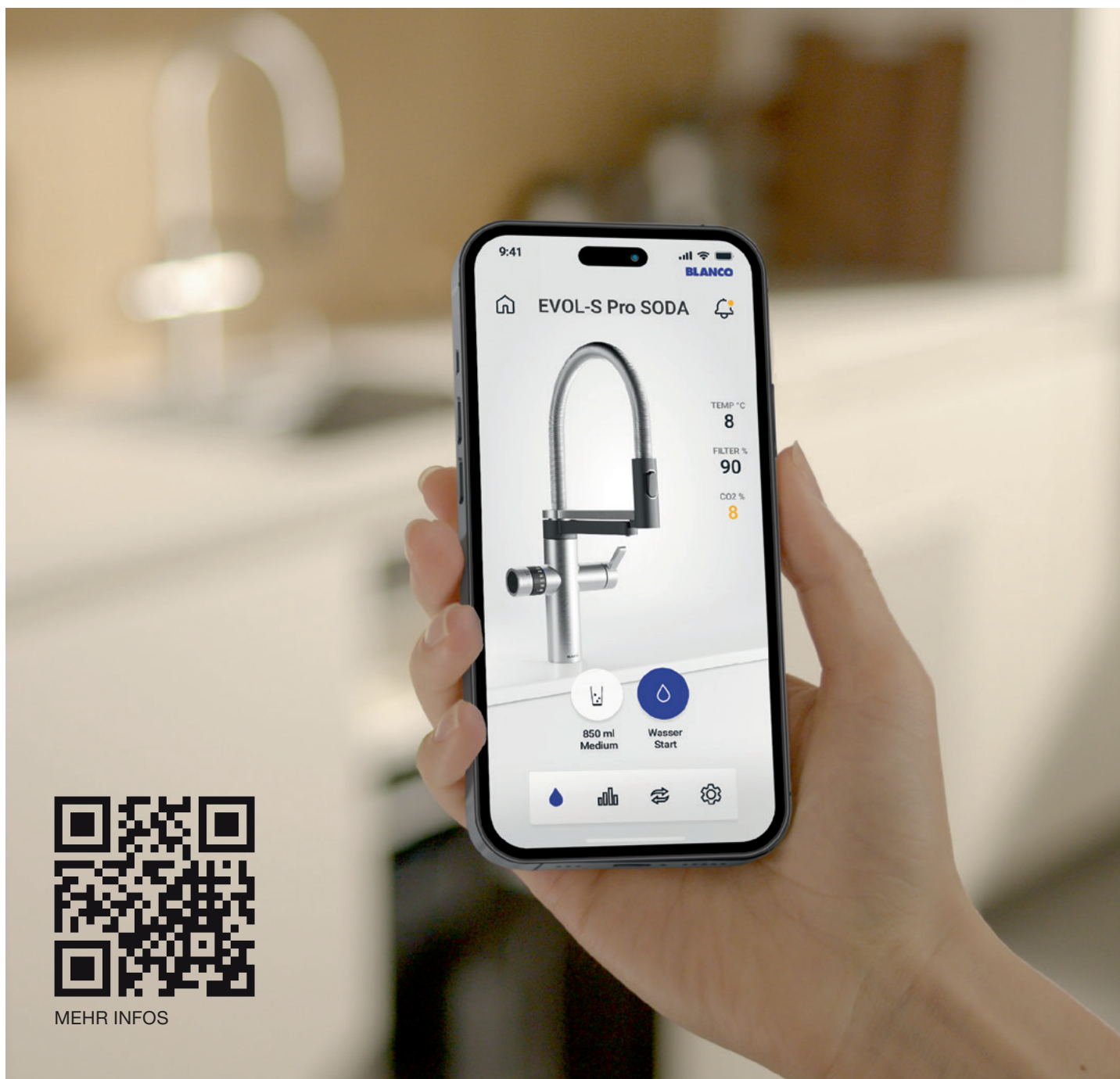
**SELECT II 40/1 Combi**  
526 304



**SELECT II 40/2 Combi**  
527 854

# BLANCO UNIT APP

Die innovative UNIT-App hilft Ihnen mit vielen Features dabei, Ihr drink.system zu steuern und zu konfigurieren. Sie können z.B. die Wasserhärte und die Wassertemperatur einfach nach Ihren Wünschen einstellen. Gestalten Sie Ihre Küchenabläufe praktischer und die Bedienung Ihres Wassersystems einfacher. Die App hilft Ihnen mit 3D-animierten Schritt-für-Schritt-Anleitungen z.B. die Filter oder CO<sub>2</sub>-Zylinder einfach auszutauschen. Außerdem erhalten Sie Zugriff auf alle Ihre Nutzungs- und Verbrauchsstatistiken.

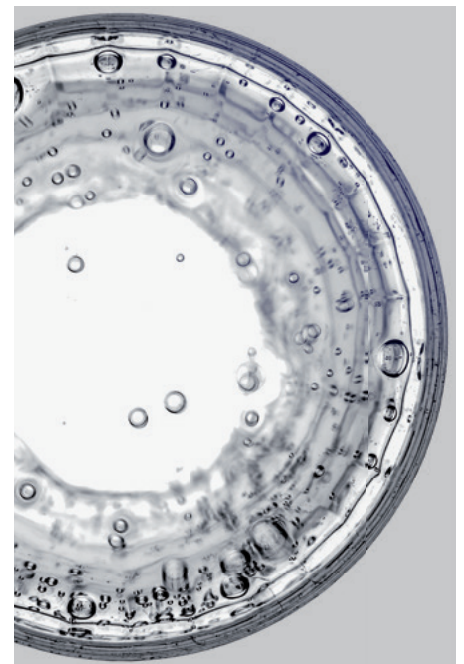
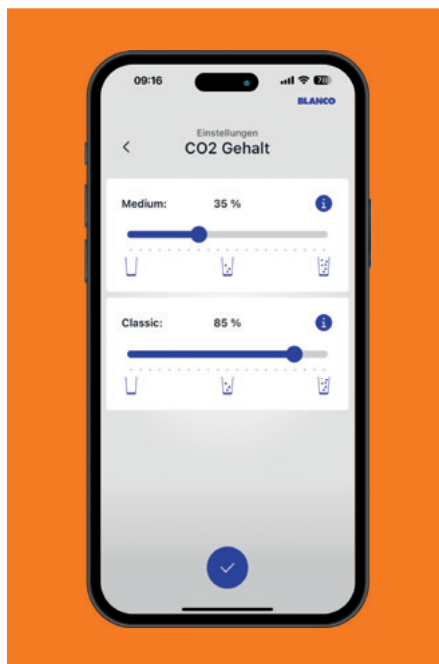
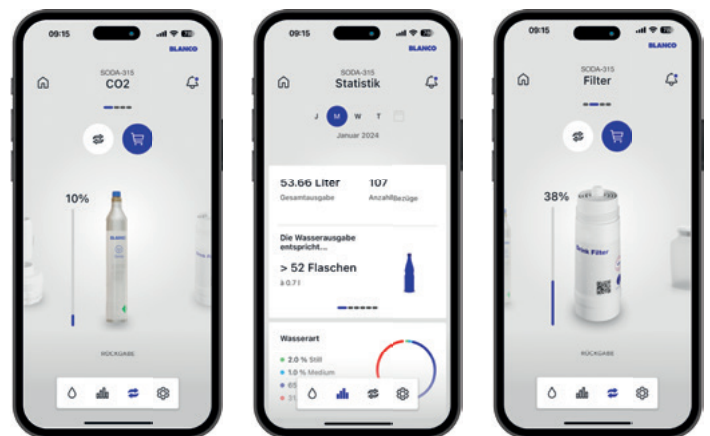


MEHR INFOS



## DIE BLANCO APP – INNOVATIVER BEDIENKOMFORT, DER SPASS MACHT!

- individuelle Einstellung der gewünschten Wasseraufbereitung
- vielseitige Anzeigemöglichkeiten zu Systemstatus und Verbrauch, z. B. CO<sub>2</sub>-Gehalt individuell einstellbar, Menge auf 10 ml genau einstellbar
- Trinkzielerinnerung einstellbar
- übersichtliche Schritt-für-Schritt-Anleitungen, z. B. zum Austausch von Filter und CO<sub>2</sub>-Zylinder
- bequeme Nachbestellung von Verbrauchsmaterialien
- direkter Kontakt zum Service-Team



Mit der BLANCO UNIT App kann individuell der CO<sub>2</sub>-Gehalt des Trinkwassers eingestellt werden – von still bis sprudelnd.

# EINE QUELLE REINER FREUDE

Das Filtersystem reduziert Kalk und Schadstoffe und sorgt so für eine verbesserte Wasserqualität und einen ausgewogenen Geschmack. Der bewährte Mehrstufenfilter aus dem Hause BWT filtert auch Schwermetalle aus und leistet so einen wichtigen Beitrag zu mehr Lebensqualität.

Der hochwertige BWT-Mehrstufenfilter reduziert Kalkrückstände und trägt so zur Geschmacksverbesserung bei. Das gefilterte Wasser wird aus einem separaten Auslauf gezapft, sodass eine Vermischung mit ungefiltertem Leitungswasser ausgeschlossen ist.



**GEFILTERTES WASSER FÜR MAXIMALEN GESCHMACK**  
Geniessen Sie jederzeit gefiltertes Wasser direkt aus der Armatur – über eine zusätzliche Wasserführung.



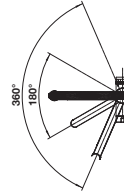
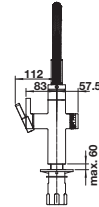
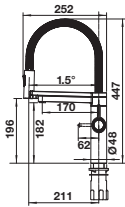
**EINFACHE HANDHABUNG**  
Die benötigte Wassermenge kann jederzeit vor der Wasserabgabe präzise eingestellt werden – kinderleicht mit Click & Touch.



**KOMFORT**  
Praktische umschaltbare Zweistrahlnbräuse mit präziser Magnethalterung.

# DRINK.FILTER

## DRINK.FILTER EVOL-S PRO



HD

	PVD Steel	526 311
	satin gold	527 430
	schwarz matt	526 636



Messbecherfunktion



Filter



Herauszieh-/  
abnehmbare  
Brause bzw.  
Auslauf



Stromversorgung

### 3-in-1 Semi-Profi-Armatur: Kaltes, warmes und gefiltertes Wasser

- Click & Touch: Einstellung der gefilterten Wassermenge dank präzisiertem Drehrad und intuitive Wasserverbrauch
- Touch-Bedienung für bedarfsgerechten Wasserverbrauch
- Hochwertiger BWT Mehrstufenfilter zur Kalkreduzierung und Geschmacksverbesserung
- Separater Auslauf für gefiltertes Wasser
- Zweistrahlsbrause mit präziser Magnethalterung

### IM LIEFERUMFANG ENTHALTEN

BLANCO Drink  
Filter Soft S



BLANCO  
Filterkopf



### FÜR EINE VOLLSTÄNDIGE BLANCO UNIT BENÖTIGEN SIE FOLGENDE ARTIKEL

Empfohlene Spüle



**ETAGON 6**  
SILGRANIT schwarz,  
InFino Edelstahl mit  
Ablauffernbedienung  
525 889

Empfohlene Spülen + InFino mit Ablauffernbedienung



**ETAGON 6**  
SILGRANIT schwarz  
527 746



**InFino**  
satin gold  
207 427



**InFino**  
schwarz matt  
207 426

Passendes Abfallsystem



**SELECT II 40/1 Combi**  
526 304



**SELECT II Compact 60/2**  
526 207

# HINWEISE FÜR DIE PLANUNG VON BLANCO WASSERSYSTEMEN



**Filtersysteme:  
Mit einem BLANCO-Abfallsystem (SELECT II Compact)**

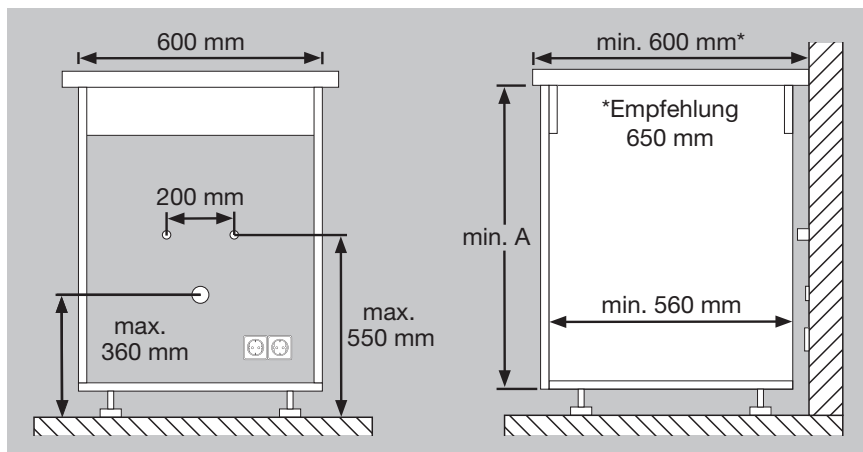
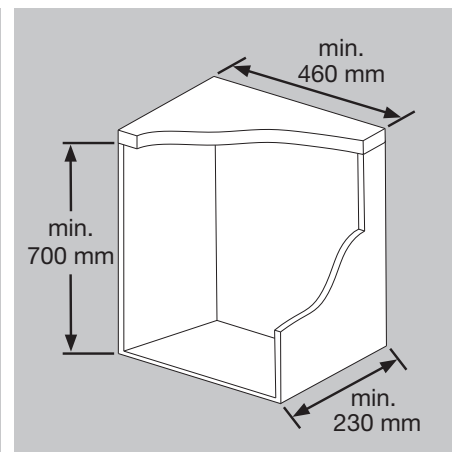


Abb. 1

**Ohne Abfallsystem**



**Sodasysteme (z.B. BLANCO Soda):  
Mit einem BLANCO-Abfallsystem (SELECT II Combi)**

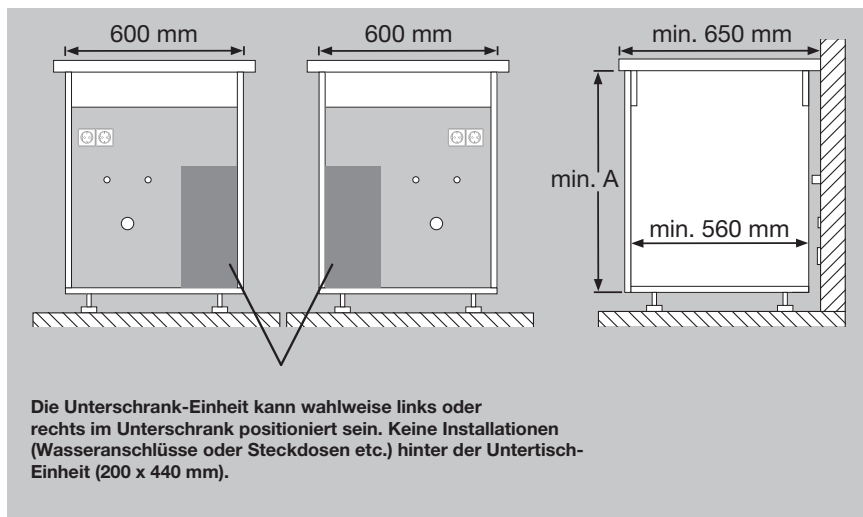
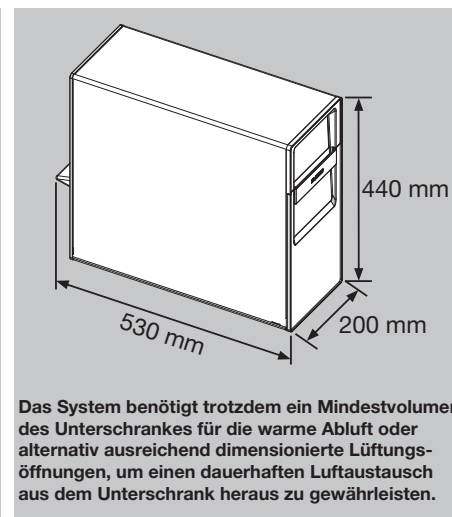


Abb. 2

**Ohne Abfallsystem (Erforderlicher Bauraum für die Unterschrank-Einheit)**



# CHECKLISTE

## Spezielle Anforderungen und Hinweise für die Montage von BLANCO Wassersystemen

### RECHTLICHTER HINWEIS

BLANCO empfiehlt, BLANCO Küchenarmaturen und Wassersysteme nur durch geschulte Fachkräfte installieren zu lassen. Fachkräfte im genannten Sinne sind:

- Handwerker, die technische Einrichtungen für Gas, Strom und Wasser in Gebäuden einbauen und betreuen.
- Fachbetriebe, die in ein Installateurverzeichnis eines Wasserversorgungsunternehmens eingetragen sind.
- Geschulte Küchenmonteure, die eine Zusatzqualifikation für „festgelegte Sanitär Tätigkeiten bei der Küchen- und Möbelmontage“ oder vergleichbares haben. Dabei ist sicherzustellen, dass die technischen Regeln der Trinkwasserinstallation DIN EN 806; DIN EN 1717 eingehalten werden.

### ALLGEMEINE ANFORDERUNGEN FÜR DIE MONTAGE VON BLANCO WASSERSYSTEMEN

- Abwasseranschluss und Wasseranschlüsse warm und kalt (3/8") sind vorhanden und entsprechen in der Lage den Abbildungen 1 oder 2.
- Die Küche ist zum Montagetermin aufgebaut, die Spüle ist eingebaut.
- Für die Installation der Armatur in die Arbeitsplatte oder Küchenspüle ist eine Bohrung mit 35 mm Durchmesser erforderlich.
- Für die BLANCO Wassersysteme muss die direkte Nutzung von der folgenden Anzahl von Steckdosen im Unterschrank gewährleistet sein:
  - drink.soda und drink.filter: 1 Steckdose (230V/10A)Die Steckdosen müssen separat abgesichert sein und einen Fehlerstrom-Schutzschalter (FI-Sicherung / RCCB) mit Auslösestrom 30 mA haben.
- Der Aufstellort ist dauerhaft frostfrei und die Raumtemperatur beträgt zwischen 16 – 43 °C.
- Die Grösse des Unterschranks ist ausreichend entsprechend den Abbildungen 1, 2 oder 3.
- Die Unterschrankhöhe (A) ist mindestens 715 mm (Empfehlung 780 mm)
- Die Arbeitsplatte hat eine Mindestdiefe entsprechend den Abbildungen 1 oder 2.
- **Zusätzlich für Soda-Systeme (z. B. BLANCO Soda):**
  - Der Unterschrank besitzt das erforderliche Mindestvolumen entsprechenden den Abbildungen 1 oder 2 und zusätzlich Lüftungsschlitze von mindestens 75 cm<sup>2</sup> oder alternativ ausreichend dimensionierte Öffnungen, um einen dauerhaften Luftaustausch aus dem Unterschrank heraus zu gewährleisten.
  - Die Grösse des Raums, in dem das System installiert beträgt mindestens 5 m<sup>2</sup>. Sollte der Raum eine geringere Deckenhöhe als 2 m besitzen, muss der Raum grösser als 5 m<sup>2</sup> sein.
  - Der maximale Mindestabstand zwischen Armatur und Unterschränkeinheit ist max. 80 cm.

**HINWEIS:** Zur vollständigen Montage ist eventuell Anschlussmaterial zum Anschluss an den Siphon notwendig.

# FAQS WASSERSYSTEME

## DRINK.SODA

### **Muss das System gereinigt werden? Wenn ja, wie oft?**

Das System muss vor der ersten Inbetriebnahme, bei jedem Filterwechsel, bei Nichtverwendung ab 3 Wochen oder wenn das System die Meldung „Clean“ anzeigt, gereinigt werden. Diese Meldung erscheint halbjährlich oder bei einem Filterwechsel.

### **Wieviel Liter gesprudeltes Wasser bekomme ich aus einem CO<sub>2</sub>-Zylinder?**

Das System stellt, abhängig von der gewählten Temperatur und Sprudelintensität, bis zu 60 Liter gesprudeltes Wasser her.

### **Wie hoch ist der Energiverbrauch des Systems?**

Bei haushaltsüblicher Nutzung beträgt der Energieverbrauch ca. 85 – 90 kWh pro Jahr.

### **Sind bei der Montage zusätzliche Lüftungsschlitze vorzusehen?**

Grundsätzlich muss ein Luftaustausch aus dem Unterschrank heraus gewährleistet sein. Hat der Unterschrank keine Rückwand, so ist kein Lüftungsgitter notwendig. Falls Seitenwände und Bodenplatte wandbündig sind, ist die Gewährleistung des Luftaustausches aktiv zu prüfen und sicherzustellen. Der Lüfter befindet sich am hinteren Ende des Systems.

### **Kann ich das System auch verwenden, wenn ich nur über einen Kaltwasseranschluss verfüge?**

Kontaktieren Sie hierzu Ihren zuständigen Aussendienstmitarbeiter für eine individuelle Lösung.

### **Welche Rolle spielt die Wasserhärte für die Qualität des Sprudelwassers?**

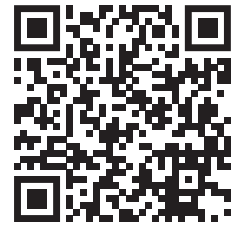
Entscheidend für den Sprudelgehalt des Wassers sind Druck, Temperatur und die Wasserhärte. Je härter das Wasser, desto mehr CO<sub>2</sub> kann im Wasser gebunden werden.

**EMPFEHLUNG:** Ab einer Wasserhärte über 12 °dH benötigt die drink.soda einen BLANCO Soft-Filter mit Entkalkung. Beachten Sie, dass sich durch eine zentrale Wasserenthärtung der Wert in Ihrem Haushalt verändert und nicht mehr dem Wert Ihres Wasserwerkes entspricht.

Die Wasserführung des Leitungswassers ist bei allen Systemen vollständig von den veredelten Wasserarten getrennt, wodurch das Leitungswasser nicht gefiltert wird. Alle veredelten Wasserarten (still/medium/sprudelnd und Heisswasser) werden bei allen Systemen grundsätzlich immer gefiltert. (Der BLANCO Drink Filter Soft L passt nicht in die BLANCO drink.soda EVOL-S Pro.)

### **Wie hoch ist die Jahresmenge PET Flaschen, die durch die Verwendungen des Systems, vermieden wird?**

Bei einem durchschnittlichen jährlichen Trinkwasserkonsum von 142,5 Liter, vermeiden Sie im Jahr die Verwendung von 95 Stück 1,5 Liter PET Flaschen.



Alle Filterkartuschen und weiteres Zubehör können nur im BLANCO Online Shop bezogen werden.

## FILTERKARTUSCHEN



**Drink Filter Microplastic S**  
Art.-Nr. 527 454

**Drink Filter Soft Magnesium M**  
Art.-Nr. 526 260

**Drink Filter Soft S**  
Art.-Nr. 526 259

**Drink Filter Soft M**  
Art.-Nr. 527 889

**Drink Filter Soft L\***  
Art.-Nr. 525 273\*

**Filterkopf**  
Art.-Nr. 525 274

## EMPFEHLUNG

Ab einer Wasserhärte über 12 °dH benötigt die CHOICE.All einen BLANCO Soft-Filter mit Entkalkung – bei drink.soda wird dies ab diesem Wert ebenfalls empfohlen. Beachten Sie, dass sich durch eine zentrale Wasserenthärtung der Wert in Ihrem Haushalt verändert und nicht mehr dem Wert Ihres Wasserwerkes entspricht. Die Wasserführung des Leitungswassers ist bei allen Systemen vollständig von den veredelten Wasserarten getrennt, wodurch das Leitungswasser nicht gefiltert wird. Alle veredelten Wasserarten (still/medium/sprudelnd und Heisswasser) werden bei allen Systemen grundsätzlich immer gefiltert. (\* Der BLANCO Drink Filter Soft L passt nicht in die BLANCO drink.soda EVOL-S Pro und nicht in die CHOICE.All.)

## REINIGUNGSKARTUSCHEN



**BWT EasyCare Adapter**  
Art.-Nr. 526 262

**BWT EasyCare Tab**  
Art.-Nr. 526 263

## CO<sub>2</sub>-ZYLINDER



**Starterkit CO<sub>2</sub>-Zylinder 4er Set**  
Art.-Nr. 526 138

**Refill CO<sub>2</sub>-Zylinder 4er Set**  
Art.-Nr. 526 139



## REINIGUNGSSET EASYCARE

EasyCare Tab mit integrierter Reinigungstablette (einmalige Verwendung)

EasyCare Adapter (mehrmalige Verwendung)

Mit dem **BLANCO Soda Starterkit** erwerben Sie einmalig 4 CO<sub>2</sub>-Zylinder und haben somit 5 Zylinder zu Hause. Sobald 4 Zylinder leer sind, bestellen Sie das BLANCO Soda Refill 4er CO<sub>2</sub>-Zylinder (526 139) und erhalten 4 befüllte CO<sub>2</sub>-Zylinder bequem nach Hause. Innerhalb von 2 Wochen nach der Lieferung der neuen Zylinder können die leeren Zylinder mit dem beiliegenden Rücksendetikett an BLANCO zurück gesendet werden. Beim Refill-Set wird lediglich die Füllung berechnet.

# BLANCO



## SO ERREICHEN SIE UNSER BLANCO TEAM

BLANCO SCHWEIZ

---

Hinterbergstrasse 38b  
CH-6312 Steinhausen  
Telefon 062 388 89 90