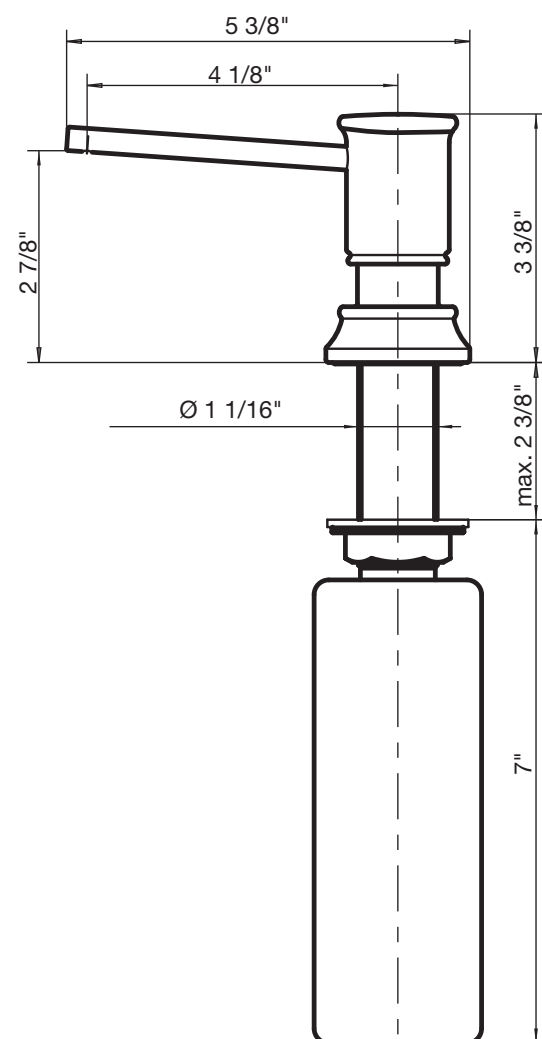


**BLANCO EMPRESSA distributeur de savon**

BLANCO CANADA INC. et BLANCO AMERICA INC. offrent les garanties décrites ci-après, assujetties aux conditions correspondantes. Garantie limitée de 1 an sur tous les accessoires et distributeurs de savon utilisés dans des installations résidentielles unifamiliales intérieures, des installations multirésidentielles et locatives intérieures et des installations commerciales intérieures. BLANCO garantit ses accessoires et distributeurs de savon contre tout défaut de fabrication prouvé lié aux matériaux et à la main-d'œuvre. BLANCO répare ou remplace, sans frais, tout accessoire ou distributeur de savon fourni par BLANCO qui s'avère défectueux dans le cadre d'une utilisation normale.

**EXCLUSIONS DE GARANTIE ET AUTRES MODALITÉS**

BLANCO ne peut être tenu responsable en cas : (A) d'installation ou de modification inappropriée, de dommages résultant d'abus, tels que des chocs violents ou la chute d'objets lourds, d'entretien inapproprié, d'utilisation inappropriée (comme l'exposition à

des produits chimiques corrosifs, des solutions photographiques, etc.), et de toute modification apportée au produit après son départ des locaux de BLANCO; (B) l'usure, notamment l'écaillage, les rayures et les taches qui peuvent survenir dans le cadre d'une utilisation normale; ou (C) la perte ou les dommages causés à toute personne ou à tout bien résultant d'un produit défectueux.

Tous les frais de transport vers et depuis le point d'achat, de main-d'œuvre, d'enlèvement et de réinstallation sont à la charge de l'acheteur.

Pour plus de clarté, les accessoires qui accompagnent l'évier (crépine, renvois d'eau, goulottes, etc.) sont soumis à des garanties distinctes par produit.

DANS LA MESURE OÙ LA LOI NE L'INTERDIT PAS, AUCUNE AUTRE GARANTIE, QU'ELLE SOIT EXPRESSE, IMPLICITE OU LÉGALE, NOTAMMENT TOUTE GARANTIE DE QUALITÉ MARCHANDE OU D'ADÉQUATION À UN USAGE PARTICULIER, NE SERA RÉPUTÉE EXISTER EN RELATION AVEC L'UN DES PRODUITS OU SERVICES FOURNIS EN VERTU DES PRÉSENTES, ET TOUTES LES GARANTIES IMPLICITES, NOTAMMENT TOUTES LES GARANTIES IMPLICITES POUR UNE PÉRIODE SUPÉRIEURE À LA PÉRIODE DE GARANTIE DÉCRITE DANS LA GARANTIE LIMITÉE DE BLANCO SONT EXCLUES PAR LES PRÉSENTES. BLANCO NE PEUT ÊTRE TENU RESPONSABLE DES DOMMAGES INDIRECTS, ACCESSOIRES, SPÉCIAUX OU CONSÉCUTIFS DE QUELQUE MANIÈRE QUE CE SOIT LIÉS AUX BIENS OU SERVICES FOURNIS SELON LES PRÉSENTES. LES RECOURS DÉCRITS DANS LA PRÉSENTE GARANTIE SONT VOS SEULS ET EXCLUSIFS RECOURS ET NOTRE ENTIÈRE RESPONSABILITÉ EN CAS DE VIOLATION DE CETTE GARANTIE.

LA PRÉSENTE GARANTIE VOUS CONFÈRE CERTAINS DROITS JURIDIQUES ET VOUS POUVEZ DISPOSER D'AUTRES RECOURS EN FONCTION DE LA PROVINCE OÙ VOUS HABITEZ. CERTAINES PROVINCES, CERTAINS ÉTATS OU AUTRES JURIDICTIONS N'AUTORISENT PAS L'EXCLUSION OU LA LIMITATION DE GARANTIES IMPLICITES OU DE DOMMAGES ACCESSOIRES OU CONSÉCUTIFS, DE SORTE QUE LES LIMITATIONS OU EXCLUSIONS CI-DESSUS RELATIVES AUX GARANTIES IMPLICITES, OU ACCESSOIRES OU CONSÉCUTIFS PEUVENT NE PAS S'APPLIQUER À VOUS.

Cette garantie s'applique uniquement aux produits vendus et installés au Canada et aux États-Unis. Blanco Canada Inc. est responsable de cette garantie pour les produits vendus et installés au Canada et Blanco America, Inc. est responsable de cette garantie pour les produits vendus et installés aux États-Unis.

Cette garantie remplace toutes les garanties antérieures pour tout évier, robinet, accessoire, distributeur de savon et pièce de réparation BLANCO aux États-Unis et au Canada.

Il s'agit de la garantie écrite exclusive de BLANCO et la garantie n'est pas transférable sans le consentement écrit de Blanco, à sa seule et entière discrétion.

Pour obtenir des services relatifs à la garantie, veuillez visiter la section d'assistance sur notre site Web : [www.blanco.com](http://www.blanco.com).

**BLANCO**[www.blanco.com](http://www.blanco.com)

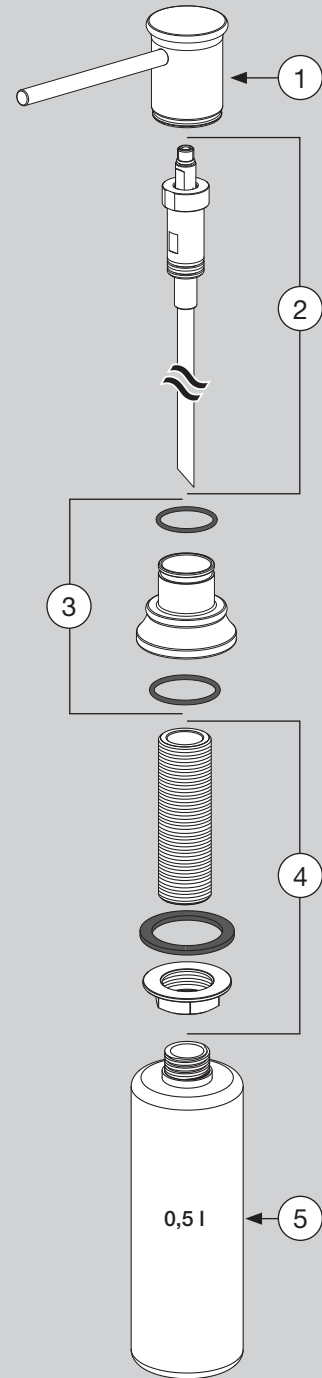
BLANCO America Inc.  
110 Mount Holly Bypass,  
Lumberton, New Jersey 08048  
Téléphone sans frais :  
1-800-451-5782  
[service.us@blanco.com](mailto:service.us@blanco.com)

BLANCO Canada Inc.  
100 Corporation Drive  
Brampton, Ontario L6S 6B5  
Téléphone sans frais :  
1-877-425-2626  
[service.ca@blanco.com](mailto:service.ca@blanco.com)

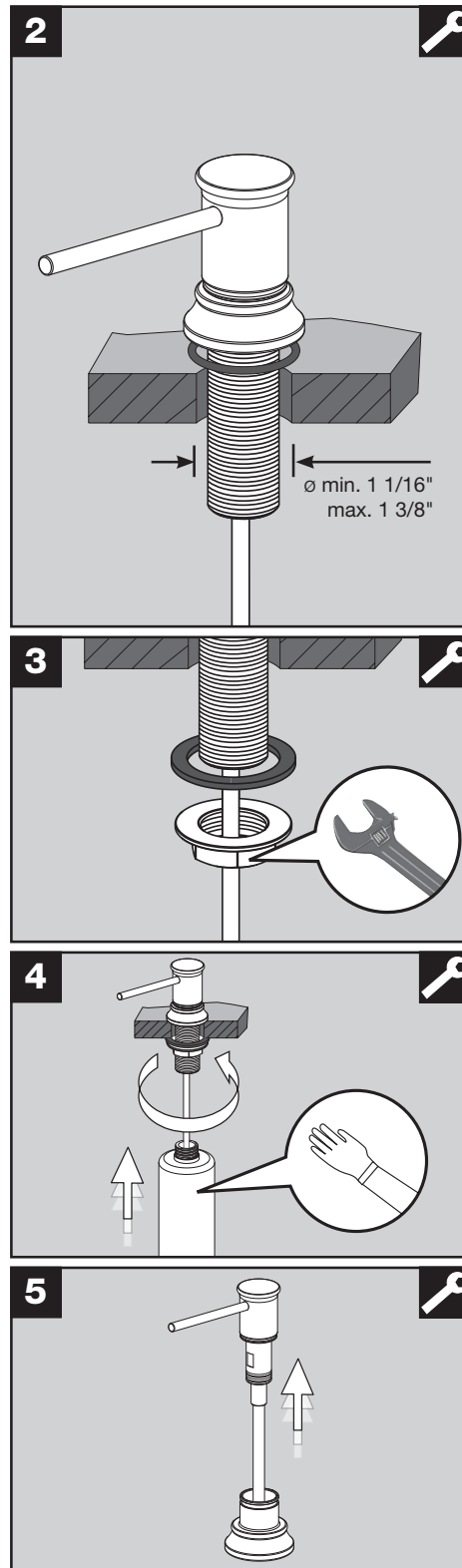
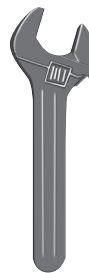
**BLANCO EMPRESSA  
distributeur de savon**

Après l'installation,  
veuillez transmettre ces  
instructions au client final.

# 1 BLANCO EMPRESSA distributeur de savon



**Outils requis :**  
- Clé ajustable



## INSTALLATION

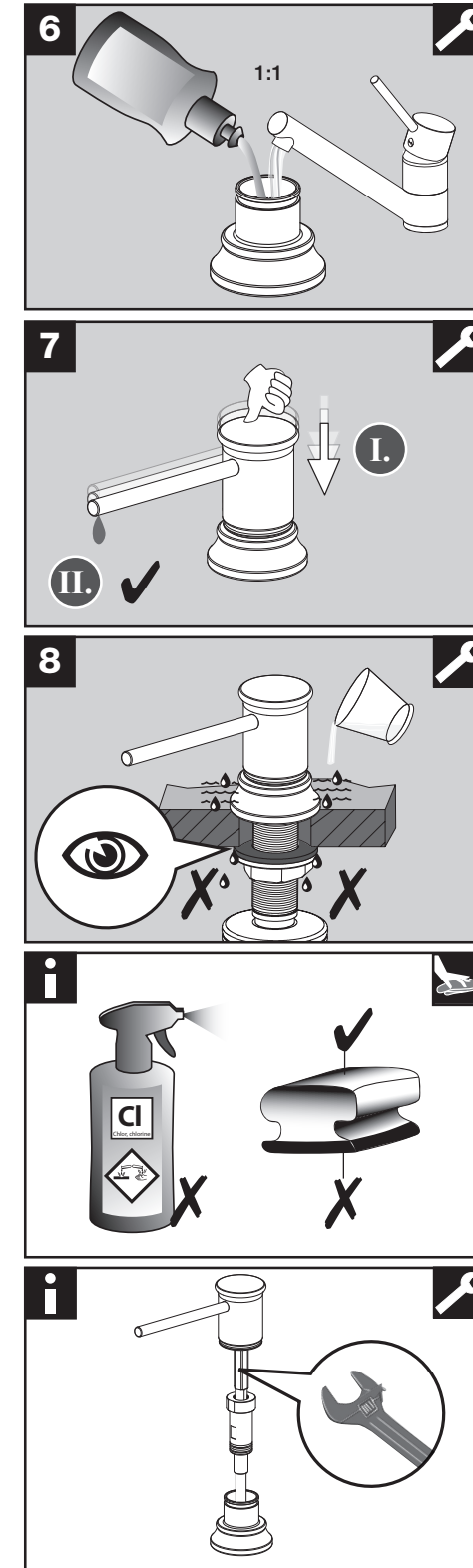
Insérer le distributeur dans le trou de 1 3/8 po. Assurez-vous que le joint torique du côté supérieur de l'évier/du comptoir est correctement positionné.

Fixer le distributeur à l'évier ou au comptoir à l'aide du matériel de fixation (4).

La bonne séquence de montage du matériel de fixation est :  
- rondelle en caoutchouc,  
- écrou de montage.

Visser la bouteille (5) à la tige filetée.

Pour remplir la bouteille, soulever le bec (1).



Remplir de savon ou de liquide vaisselle.

Nous recommandons un mélange 1:1 avec de l'eau.

Réassembler et actionner le distributeur à plusieurs reprises, jusqu'à ce que du savon s'en écoule.

Vérifier l'étanchéité de l'installation. Aucune eau ne peut pénétrer dans le meuble bas.

**Nettoyage :** utilisez uniquement des nettoyants liquides ou de l'eau savonneuse. Les nettoyants anticalcaires ou acides comme les agents récurants ou les éponges abrasives sont à proscrire. Polissez avec un chiffon doux.

### Remplacement de la pompe

1. Retirer le distributeur et la pompe en soulevant le bec (1) vers le haut.
2. Pour séparer la pompe (2) du distributeur (1) : agripper les surfaces planes avec une clé ajustable et dévisser dans le sens antihoraire. Afin d'éviter de rayer la surface de la pompe, il est recommandé de recouvrir les surfaces d'un chiffon doux avant d'utiliser la clé à molette.