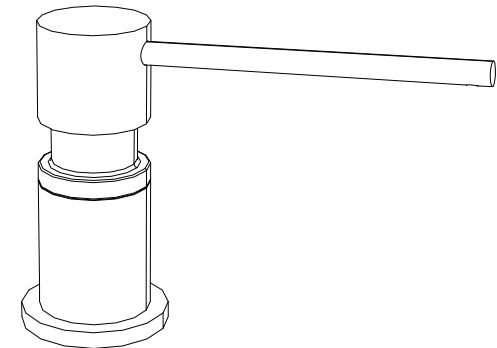


BLANCO

DISTRIBUTEUR DE SAVON BLANCO LATO

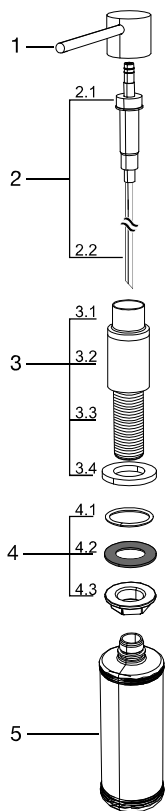
RENSEIGNEMENTS TECHNIQUES

MODELS 402298 - 402299 - 402300
402302 - 402303 - 402304
402305 - 402306 - 402307
402573 - 443031



BLANCO

BLANCO Canada Inc.
100 Corporation Drive
Brampton, Ontario L6S 6B5
Téléphone sans frais: 1-877-425-2626
Fax sans frais: 1-877-825-2626
www.blancocanada.com



POS.	ARTICLE CODE N.
1 Tête, chrome	402413
1 Tête, acier inoxydable	402418
1 Dispenser Black Matt	124288
2 Mécanisme de pompe	402414
3 Kit de base, chrome	402416
3 Kit de base, acier inox	402419
3 Kit de base, Cr/Anth.	402420
3 Kit de base, Cr/Café	402422
3 Kit de base, Cr/Cendre	402423
3 Kit de base, Cr/Gris mét.	402424
3 Kit de base, Cr/Truffle	402425
3 Kit de base, Cr/Biscuit	402421
3 Kit de base, Cr/Blanc	402426
3 Base Kit Black Matt	124289
3 Base Kit Concrete Gray/chrome	124361
4 Kit d'installation	402417
5 Bouteille	122237

ASSEMBLAGE

- Séparez la tête (1) de la base (3) en agrippant la tête (1) et la base (3) et en tirant dans les sens opposés.
- Insérez la partie plate de la paille (2.2) dans la pompe (2.1), et réinsérez la tête (1) et la pompe (2) dans la base (3).
- Insérez la base (3) dans le trou d'un diamètre de 1-3/8 po, en vous assurant que le joint torique (4.1) est placé entre la base (3) et la surface de montage.
- Fixez la base (3) en insérant le joint statique (4.2), puis l'écrou (4.3), sur la tige filetée (3.3), depuis le dessous de la surface de montage. Serrez l'écrou (4.3) fermement à la main (sens horaire). Terminez l'installation en resserrant l'écrou (4.3) sur 1/16 de tour, à l'aide d'une clé.
- Vissez la bouteille (5) à la main à la tige filetée (3.3), depuis le dessous de la surface de montage (sens horaire).

REPLISSAGE

- Retirez la tête et la pompe en saisissant la tête (1), puis en la tirant fermement vers le haut, hors de la base (3). Remplissez la bouteille (5) en versant du savon dans l'ouverture de la base (3.1). Capacité maximale de la bouteille = 300 ml (10,1 oz liq US).
- Une fois la bouteille (5) remplie, insérez la tête (1) et le mécanisme de la pompe (2) dans la base (3). Amorcez la pompe en appuyant sur la tête (1) à 3 reprises, jusqu'à ce que du savon s'en écoule.

REPLACEMENT DE LA POMPE

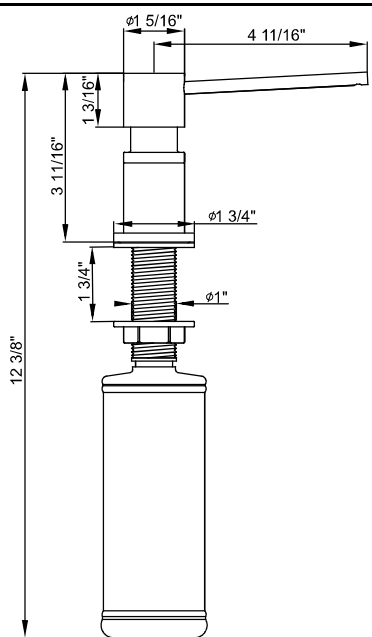
- Retirez la tête et la pompe en saisissant la tête (1), puis en la tirant fermement vers le haut, hors de la base (3).
- Séparez la pompe (2) de la tête (1) en saisissant la tête (1), puis en la tirant fermement dans des sens opposés.
- Réassemblez en insérant un mécanisme de pompe de remplacement (2) dans la tête (1) et en réinsérant l'ensemble dans la base (3).

NETTOYAGE

Utiliser uniquement un nettoyant liquide ou de l'eau savonneuse. Ne pas utiliser de produits anti-tartre, de nettoyants acides ou d'éponges abrasives. Polissez la surface à l'aide d'un chiffon doux.

GARANTIE

Garantie limitée: 1 an, à compter de la date d'achat originale. Toutes les réclamations doivent être accompagnées du reçu d'achat original.



Trou d'évier 1-3/8"

DISTRIBUTEUR DE SAVON BLANCO LATO