

INSTALLATION GUIDELINES Drop-in installation

CAUTION – Sink edge may be sharp.
Handle with care.

This template should only be used as a guideline.
As a safeguard, we recommend taking a measurement
of the sink and comparing it to the template cut-out.
BLANCO will not be held responsible for any damage
to the sink or countertop that may arise during the installation.

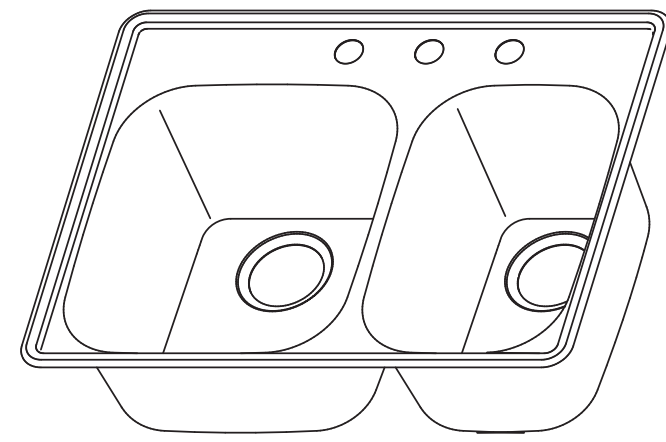
Check for faucet hole location by placing
the sink on the counter top and tracing
the faucet hole with a pencil.

Marquez l'emplacement du trou du robinet
en déposant l'évier à l'envers sur le
comptoir et en traçant la circonférence
du trou à l'aide d'un crayon.

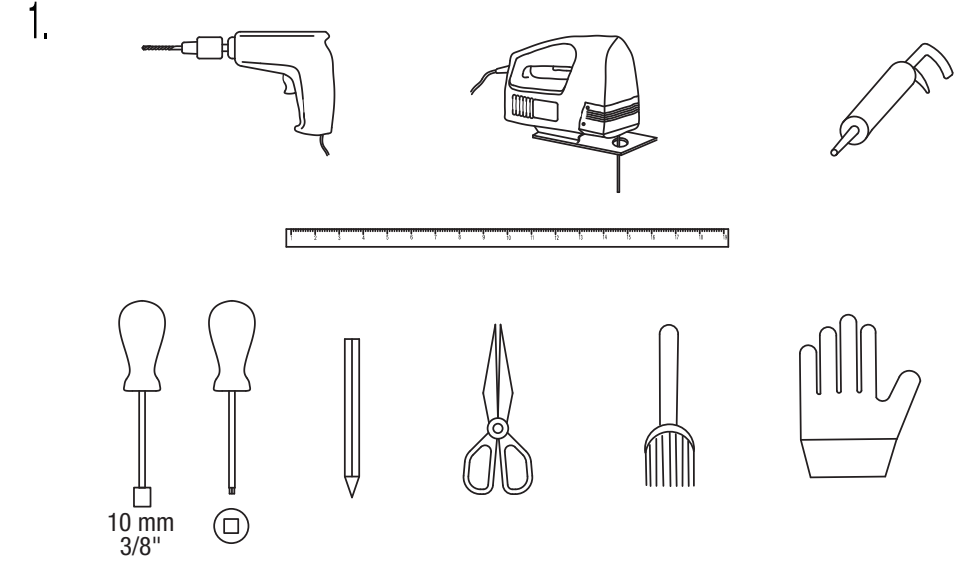
BLANCO

CUTOUT TEMPLATE (GUIDE) FOR BLANCO ESSENTIAL 1.5 DROP IN

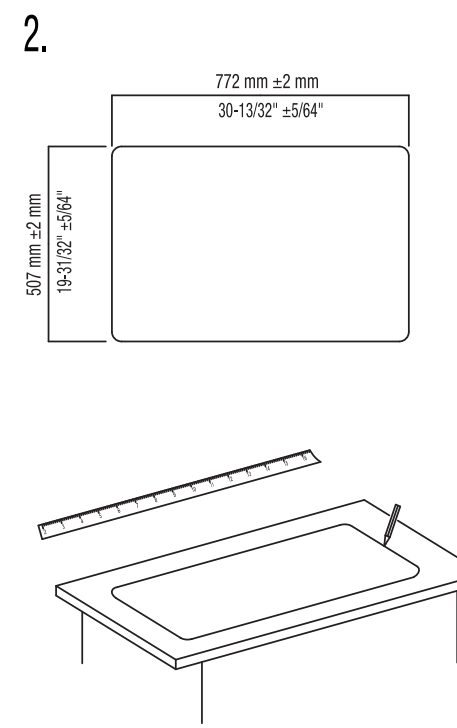
INSTALLATION INSTRUCTIONS INSTRUCTIONS DE MONTAGE



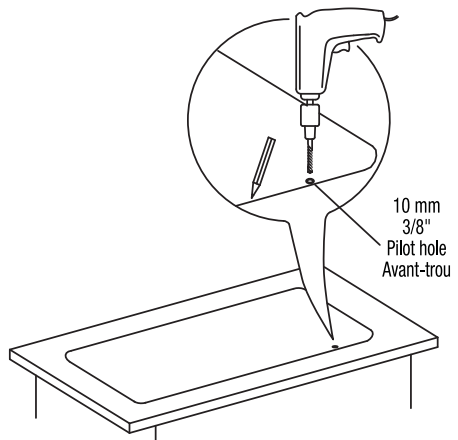
1.



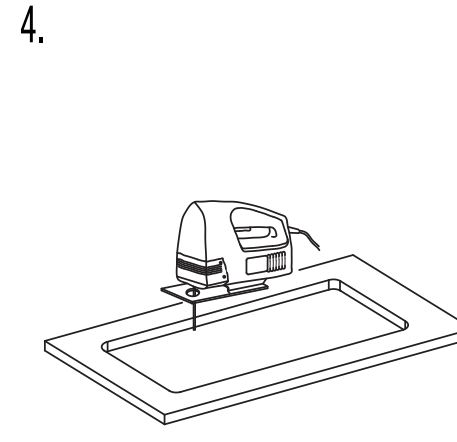
2.



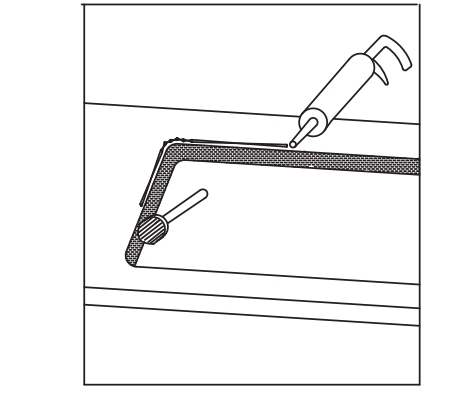
3.



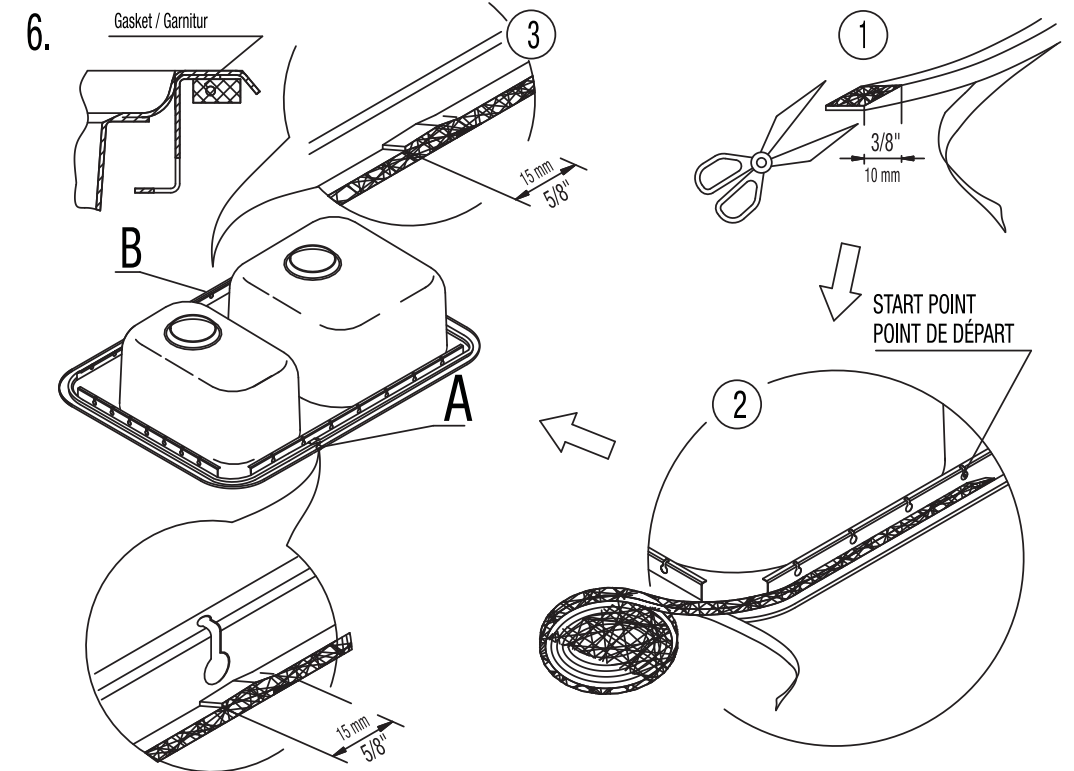
4.



5.

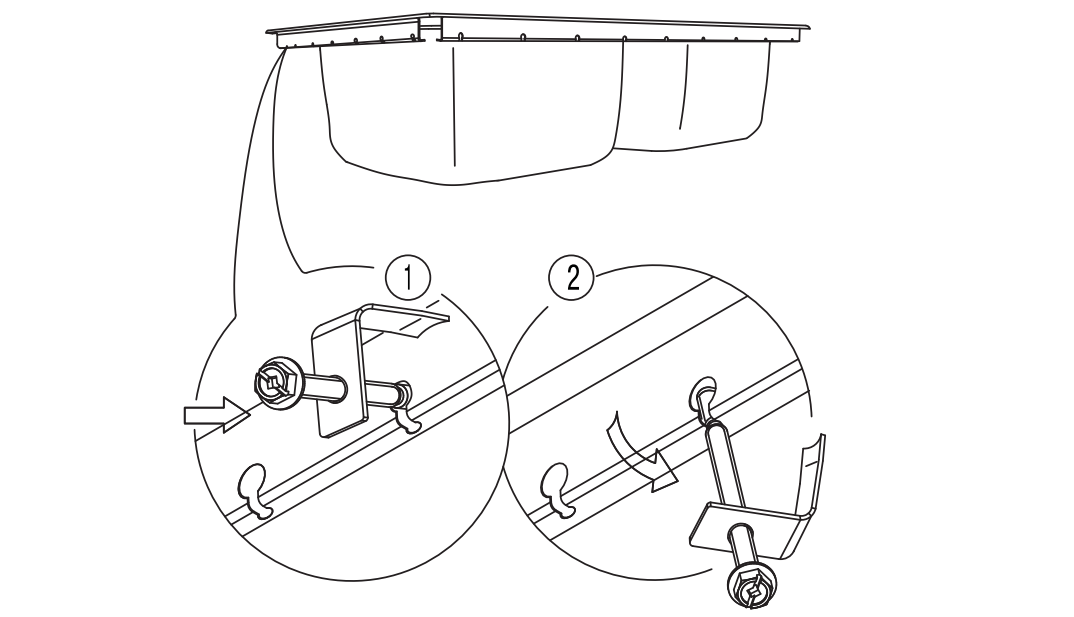


6.



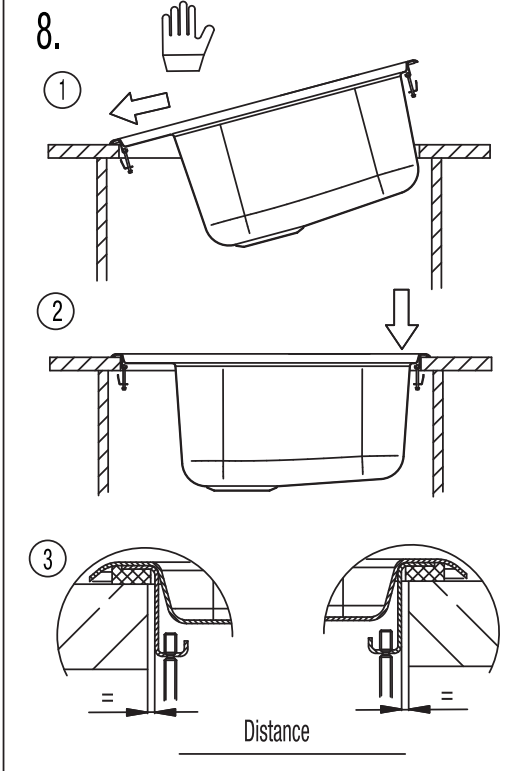
See Fig. 1 / Voir la figure 1.

7.

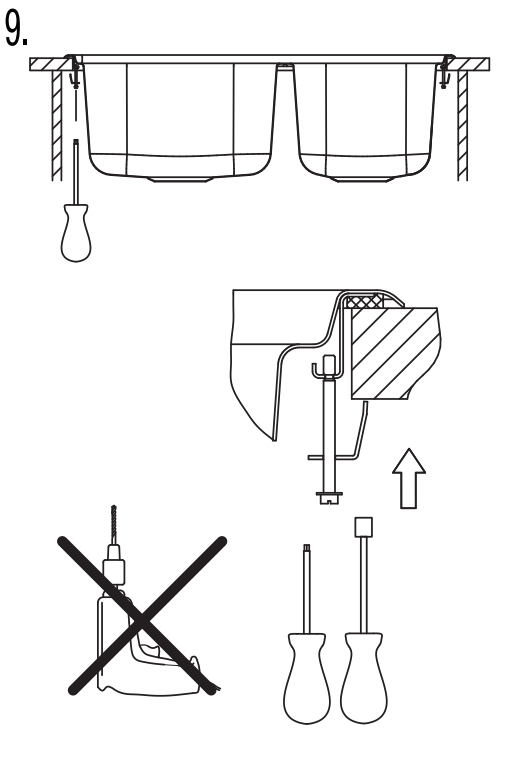


See Fig. 1 / Voir la figure 1.

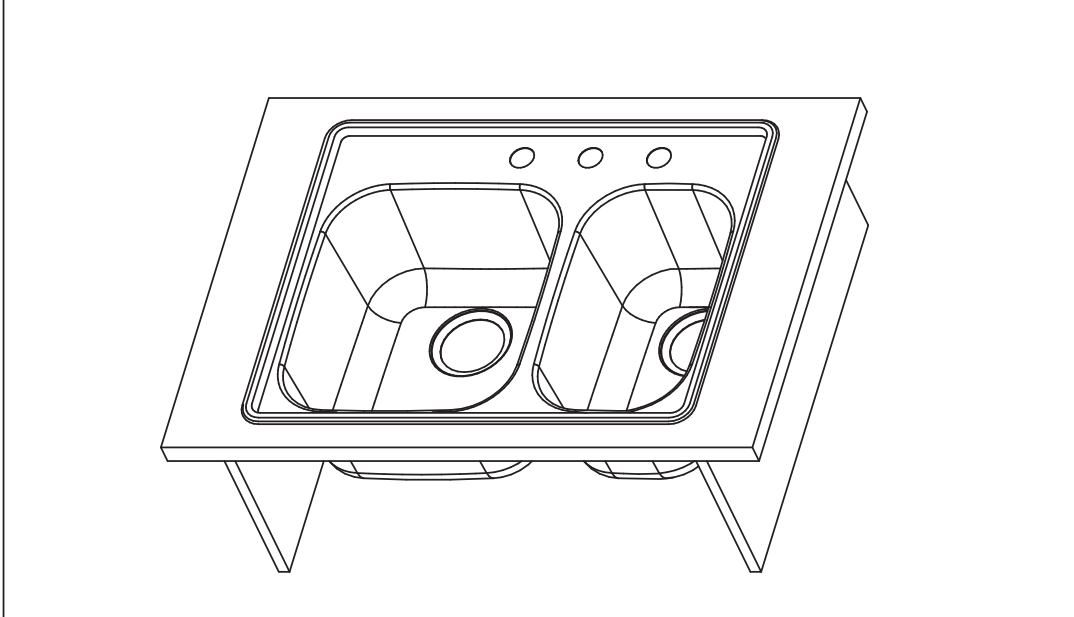
8.



9.



10.



DIRECTIVES DE MONTAGE Pour un montage sur plan

ATTENTION – Les bords de l'évier peuvent être coupants.
Manipulez avec soin.

Le gabarit doit servir de guide uniquement.
Par précaution, nous vous recommandons de prendre
les mesures de l'évier et de les comparer avec l'ouverture
du gabarit. BLANCO ne pourra pas être tenue responsable
aux dommages à l'évier ou au comptoir qui pourraient
survenir au cours de l'installation.

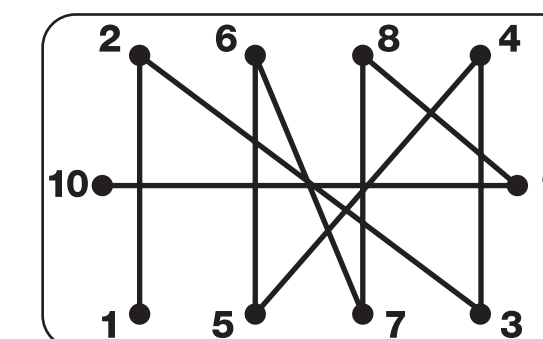


Fig. 1

Clamping sequence and post positions.
Séquence de serrage et emplacement
des poteaux.

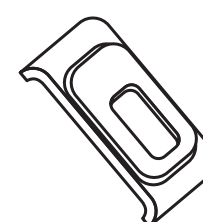
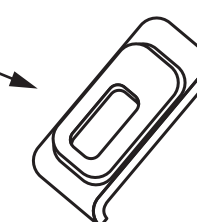
Pilot hole Avant-trou 407359 REV 02-04/2011 ©BLANCO Canada Inc., 2010

670mm
26 3/8"

507 mm
19 31/32"



Approximate clip locations
Location approximatif des attaches



BLANCO

CUTOUT TEMPLATE (GUIDE)

FOR

ESSENTIAL U1.5

UNDERMOUNT

GABARIT DE DÉCOUPE

POUR UN MONTAGE

SOUS PLAN

ESSENTIAL U1.5

INSTALLATION GUIDELINES - Undermount installation

CAUTION - Sink edge may be sharp. Handle with caution.

Please read the following instructions before proceeding with the sink installation.

This template should only be used as a guideline. As a safeguard, we recommend taking a measurement of the sink and comparing it to the template cut-out. BLANCO will not be held responsible for any damage to the sink or countertop that may arise during the installation.

IMPORTANT: This BLANCO undermount template provides a cut-out where the sink will be flush with the side of the countertop. Alternate options are possible i.e. positive reveal and negative reveal. (See fig 1). We recommend the consumer and fabricator decide on the cut-out opening before the cut-out is made.

1. Ensure the sink model name on the template corresponds to the model name of the sink in the box.
2. Unpack the sink and check for any damage. If sink is damaged, DO NOT INSTALL THE SINK. Contact the retailer immediately. If installed, the sink warranty is no longer valid.
3. Remove the template and leave the sink in the box until it is ready to be installed. Position the template on the countertop in the desired location. Ensure the position of the sink will be free from any obstructions such as cabinet walls; pull out drawers and structural supports. Confirm that there is sufficient space below the countertop to mount the clips.
4. Use masking tape to tape the template to the countertop.
5. Drill a pilot hole for the jig saw and cut on the line.
6. Determine the placement of clips as indicated on template. Pre-drill holes according to method desired based on the countertop material. (See figure 3)
7. Apply a bead of Silicone around the underside perimeter of the countertop. BLANCO does not assume any responsibility for water damage if the opening is not properly sealed.
8. Position and align sink under the opening. Press sink onto Silicone seal.
9. Check the alignment of the sink and tighten clips against the sink edge.
10. Remove excess sealant from around the sink.
11. Make all the necessary plumbing connections.

Optional installation methods

We have discovered various fabricator installation methods in practice across the country. We are not experts in the installation of undermount sinks; therefore, we defer to the expertise of solid surface countertop fabricators. The following are common examples of installation methods. Use an installation method that is appropriate for the countertop material.

Metal brackets – “Sink mounting brackets” are available through various retailers by searching on the Web site. These brackets are installed to the front and back gable of the sink cabinet and serve to support the sink.

Plywood substrate – A sheet of plywood can be placed over the cabinets and the sink is sandwiched in between the plywood substrate and the solid surface countertop.

Support blocks – Made from wood, solid surface material or plastic, these blocks are adhered using epoxy around the cut-out opening to the underside of the solid surface countertop. The blocks are offset from the opening to accommodate the sink rim. The blocks need to be the same thickness as the sink. A bead of epoxy/silicone is applied around the edge of the sink and the sink is positioned below the cut-out opening. Two-by-fours, adjustable extension rods or spreaders are used to support the sink while the adhesive cures. Next, blocks are mounted using epoxy to straddle the existing blocks and sink rim. (See figure 2)

Attention: With stone and granite worktops use only neutral silicones.

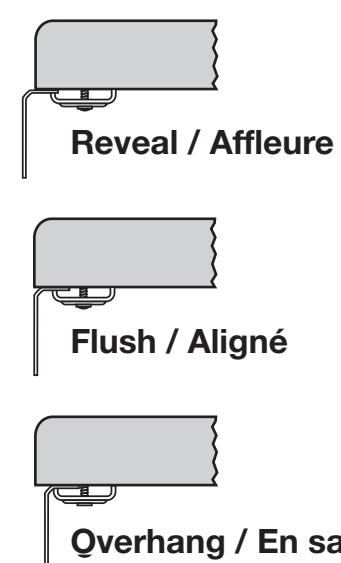


Fig. 1

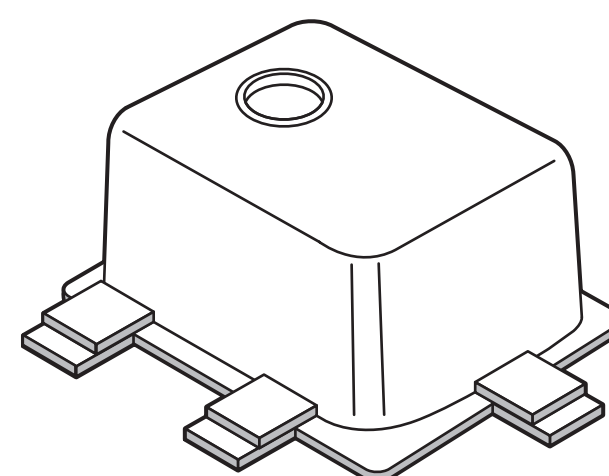


Fig. 2

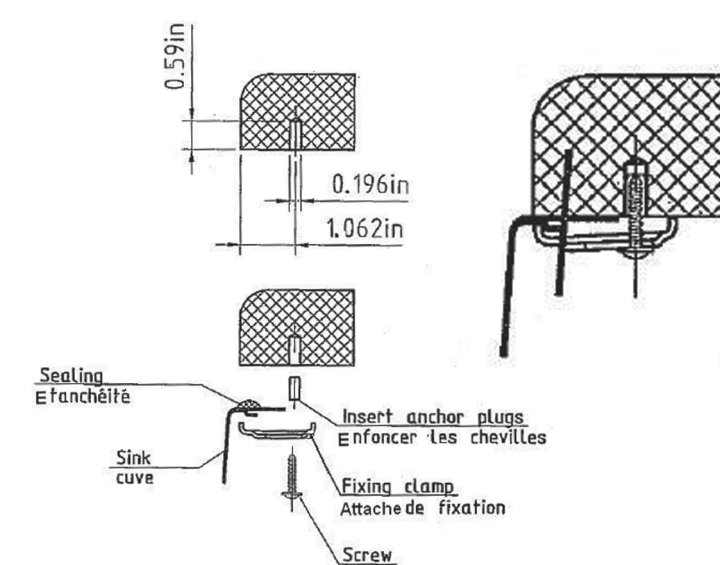


Fig. 3

(See other side for drop in template)
(Voir l'autre côté pour la découpe permettant un montage sur plan)

DIRECTIVES DE MONTAGE – Éviers à montage sous le plan de travail

Mise en garde – Les bords de l'évier peuvent être coupants. Manipulez avec précaution.

Veuillez lire les instructions avant d'entreprendre l'installation.

Le gabarit doit servir de guide uniquement. Par précaution, nous vous recommandons de prendre les mesures de l'évier et de les comparer avec l'ouverture du gabarit. BLANCO ne pourra être tenue responsable des dommages à l'évier ou au plan de travail qui pourraient survenir au cours de l'installation.

IMPORTANT : Le présent gabarit pour éviers à montage sous plan de travail prévoit une ouverture où le bord du plan de travail est aligné avec le bord des cuves. D'autres options sont possibles : montage affleuré et en saillie (Voir la figure 1). Nous recommandons au consommateur et à l'assembleur de décider de l'ouverture avant de la découper.

1. Vérifiez si le nom de l'évier sur le gabarit corresponde au nom de l'évier dans l'emballage.
2. Déballez l'évier et vérifiez s'il n'est pas endommagé. S'il l'est, NE L'INSTALLEZ PAS et communiquez immédiatement avec le détaillant. Si vous l'installez, la garantie ne sera plus valide.
3. Retirez le gabarit et laissez l'évier dans la boîte jusqu'à ce qu'il soit prêt à être installé. Placez le gabarit sur le plan de travail à l'endroit désiré. Assurez-vous que l'emplacement choisi sera exempt de toute obstruction comme des parois d'armoire, des tiroirs coulissants et des supports de structure. Assurez-vous qu'il y a suffisamment d'espace sous le comptoir pour installer les attaches de fixation.
4. Collez le gabarit sur le comptoir à l'aide de ruban-cache.
5. Percez un trou de guidage pour la scie sauteuse et découpez le long de la ligne.
6. Positionner l'emplacement des attaches de fixation suivant les indications du gabarit de découpe. (Voir la figure 3)
7. Appliquez un cordon de silicone autour de l'ouverture découpée. BLANCO n'est pas responsable des dégâts d'eau si l'ouverture n'est pas étanche.
8. Positionner et aligner l'évier au-dessus de la découpe. Appliquez l'évier contre le joint d'étanchéité.
9. Après avoir vérifié le bon positionnement, fixer les attaches contre le bord de l'évier.
10. Enlevez l'excédent du produit d'étanchéité autour de l'évier.
11. Effectuez tous les raccords de plomberie.

Méthodes d'installation

Nous avons trouvé diverses méthodes d'installation que pratiquent les menuisiers assembleurs au pays. Comme nous ne sommes pas des spécialistes de l'installation des éviers à montage sous plan de travail, nous nous en remettons à l'expertise des menuisiers assembleurs de plans de travail à matériau massif. Vous trouverez ci-dessous des exemples courants de méthodes d'installation. Utilisez la méthode qui convient au type de plan de travail.

Supports métalliques – Vous trouverez dans le site Web les noms de détaillants qui vendent des supports pour le montage d'éviers. Ces supports s'installent sur les côtés avant et arrière de l'armoire sous l'évier et servent à le soutenir.

Substrat de contreplaqué – Vous pouvez poser un panneau de contreplaqué sur les armoires et l'évier se trouve coincé entre le substrat de contreplaqué et le plan de travail à matériau massif.

Blocs d'appui – Faits de bois, de matériau massif ou de plastique, ces blocs sont fixés au moyen d'époxie autour de l'ouverture découpée sur la face inférieure du plan de travail à matériau massif. Les blocs sont décalés de l'ouverture pour s'adapter au bord de l'évier. Ils doivent être de la même épaisseur que l'évier. Un cordon d'époxie ou de silicone est appliqué tout autour du bord de l'évier et l'évier est mis en place sous l'ouverture découpée. Des colombages, des tiges de rallonge réglables ou des cales servent à soutenir l'évier pendant que l'adhésif durcit. Ensuite, on fixe des blocs à l'époxie pour stabiliser les blocs existants et le bord de l'évier. (Voir la figure 2)

Attention : Avec des plans de travail en pierre et en granit, n'utilisez que des silicones neutres.

Pilot hole ○ Avant-trou 407359 REV 02-0411

