

INSTALLATION GUIDELINES - Undermount sinks

Caution - Sink edge may be sharp. Handle with caution.

Please read the following instructions before proceeding with the sink installation.

This template should only be used as guideline. As a safeguard, we recommend taking a measurement of the sink and comparing it to the template cut-out. BLANCO will not be held responsible for any damage to the sink or countertop that may arise during the installation.

IMPORTANT: This BLANCO undermount template provides a 1/8" reveal (or ledge) around the sink opening. Alternate options are possible i.e. flushmount and negative reveal. (See fig 1). We recommend the consumer and fabricator decide on the cut-out opening before the cut-out is made.

1. Ensure the sink model name on the template corresponds to the model name of the sink in the box.
2. Unpack the sink and check for any damage. If sink is damaged, DO NOT INSTALL THE SINK. Contact the retailer immediately. If installed, the sink warranty is no longer valid.
3. Remove the template and leave the sink in the box until it is ready to be installed. Position the template on the countertop in the desired location. Ensure the position of the sink is free from any obstructions such as cabinet walls; pull out drawers and structural supports. Confirm that there is sufficient space below the countertop to mount the support blocks if used as an installation method. Determine the position of the faucet hole(s) and any other holes required on the countertop and ensure there is enough space to accommodate the faucet and accessories if applicable.
4. In addition to this template, BLANCO can provide the cut-out opening for most sinks as a dxf file for a CNC machine.

Installation methods

We have discovered various fabricator installation methods in practice across the country. We are not experts in the installation of undermount sinks; therefore, we defer to the expertise of solid surface countertop fabricators. The following are common examples of installation methods. Use an installation method that is appropriate for the countertop material. BLANCO provides optional undermount sink clips, item #406251, for use with a wood countertop or plywood substrate.

Metal brackets – “Sink mounting brackets” are available through various retailers by searching on the Web site. These brackets are installed to the front and back gable of the sink cabinet and serve to support the sink.

Plywood substrate – A sheet of plywood can be placed over the cabinets and the sink is sandwiched in between the plywood substrate and the solid surface countertop.

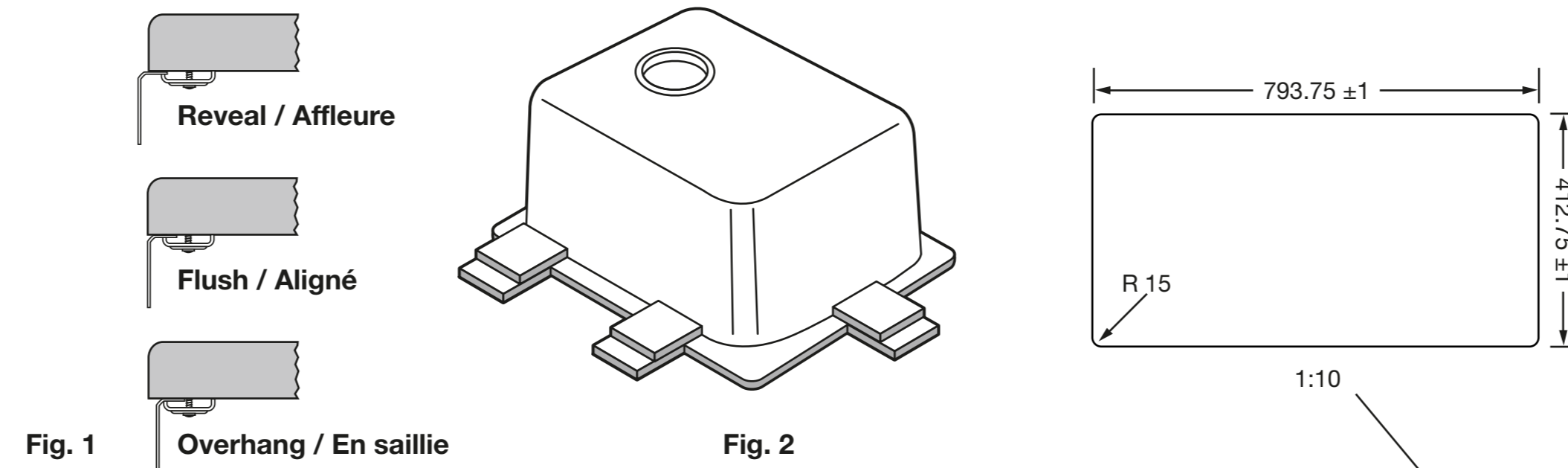
Support blocks – Made from wood, solid surface material or plastic, these blocks are adhered using epoxy around the cut-out opening to the underside of the solid surface countertop. The blocks are offset from the opening to accommodate the sink rim. The blocks need to be the same thickness as the sink. A bead of epoxy/silicone is applied around the edge of the sink and the sink is positioned below the cut-out opening. Two-by-fours, adjustable extension rods or spreaders are used to support the sink while the adhesive cures. Next, blocks are mounted using epoxy to straddle the existing blocks and sink rim. (See fig 2).

Attention: With stone and granite worktops use only neutral silicones.

BLANCO

CUT-OUT TEMPLATE (GUIDE) FOR PRECIS U 1 3/4 UNDERMOUNT

GABARIT DE DÉCOUPE POUR UN MONTAGE SOUS PLAN - PRECIS U 1 3/4



DIRECTIVES DE MONTAGE – Pour un montage sous le plan de travail

Mise en garde – Les bords de l'évier peuvent être coupants. Manipulez avec précaution.

Veuillez lire les instructions avant d'entreprendre l'installation.

Le gabarit doit servir de guide uniquement. Par précaution, nous vous recommandons de prendre les mesures de l'évier et de les comparer avec l'ouverture du gabarit. BLANCO ne pourra être tenue responsable des dommages à l'évier ou au plan de travail qui pourraient survenir au cours de l'installation.

IMPORTANT : Le présent gabarit pour éviers à montage sous plan de travail prévoit un appui (ou débord) de 1/8 po autour de l'ouverture de l'évier. D'autres options sont possibles : montage aligné et en saillie (Voir la figure 1). Nous recommandons au consommateur et à l'assembleur de décider de l'ouverture avant de la découper.

1. Assurez-vous que le nom de l'évier sur le gabarit corresponde au nom de l'évier dans la boîte.
2. Déballez l'évier et vérifiez s'il n'est pas endommagé. S'il l'est, NE L'INSTALLEZ PAS et communiquez immédiatement avec le détaillant. Si vous l'installez, la garantie ne sera plus valide.
3. Retirez le gabarit et laissez l'évier dans la boîte jusqu'à ce qu'il soit prêt à être installé. Placez le gabarit sur le plan de travail à l'endroit désiré. Assurez-vous que l'emplacement choisi est exempt d'obstructions comme des parois d'armoire, des tiroirs coulissants et des supports de structure. Vérifiez s'il y a suffisamment d'espace sous le comptoir pour placer les blocs d'appui, le cas échéant. Déterminez l'emplacement du ou des orifices du robinet et de tout autre orifice nécessaire sur le plan de travail et assurez-vous qu'il y a suffisamment d'espace pour loger le robinet et les accessoires, s'il y a lieu.
4. En plus du gabarit, BLANCO peut fournir l'ouverture à découper dans un fichier dxf pour une machine commandée par ordinateur.

Méthodes d'installation

Nous avons trouvé diverses méthodes d'installation que pratiquent les menuisiers assembleurs au pays. Comme nous ne sommes pas des spécialistes de l'installation des éviers à montage sous plan de travail, nous nous en remettons à l'expertise des menuisiers assembleurs de plans de travail à matériau massif. Vous trouverez ci-dessous des exemples courants de méthodes d'installation. Utilisez la méthode qui convient au type de plan de travail. BLANCO offre des attaches de fixation en option pour les éviers montés sous plan, n° d'article 406251, à utiliser avec un plan de travail en bois ou en substrat de contreplaqué.

Supports métalliques – Vous trouverez dans le site Web les noms de détaillants qui vendent des supports pour le montage d'éviers. Ces supports s'installent sur les côtés avant et arrière de l'armoire sous l'évier et servent à le soutenir.

Substrat de contreplaqué – Vous pouvez poser un panneau de contreplaqué sur les armoires et l'évier se trouve coincé entre le substrat de contreplaqué et le plan de travail à matériau massif.

Blocs d'appui – Faits de bois, de matériau massif ou de plastique, ces blocs sont fixés au moyen d'époxy autour de l'ouverture découpée sur la face inférieure du plan de travail à matériau massif. Les blocs sont décalés de l'ouverture pour s'adapter au bord de l'évier. Ils doivent être de la même épaisseur que l'évier. Un cordon d'époxy ou de silicone est appliqué tout autour du bord de l'évier et l'évier est mis en place sous l'ouverture découpée. Des colombages, des tiges de rallonge réglables ou des cales servent à soutenir l'évier pendant que l'adhésif durcit. Ensuite, on fixe des blocs à l'époxy pour stabiliser les blocs existants et le bord de l'évier. (Voir la figure 2)

Attention : Avec des plans de travail en pierre et en granit, n'utilisez que des silicones neutres.