

Check for faucet hole location by placing the sink on the counter top and tracing the faucet hole with a pencil.

Marquez l'emplacement du trou du robinet en déposant l'évier à l'envers sur le comptoir et en traçant la circonférence du trou à l'aide d'un crayon.

INSTALLATION INSTRUCTIONS - Drop-in installation

CAUTION - Sink edge may be sharp. Handle with caution.

Please read the following instructions before proceeding with the sink installation.

This template should only be used as a guideline. As a safeguard, we recommend taking a measurement of the sink and comparing it to the template cut-out. BLANCO will not be held responsible for any damage to the sink or countertop that may arise during the installation.

The following instructions apply to the installation of a sink into a new countertop. For the installation of a replacement sink, determine whether the sink will fit inside the cabinet and then make the necessary adjustments to the existing cut-out hole.

1. Ensure the sink model name on the template corresponds to the model name of the sink in the box.
2. Unpack the sink and check for any damage. If sink is damaged, DO NOT INSTALL THE SINK. Contact the retailer immediately. If installed, the sink warranty is no longer valid.
3. Remove the template and leave the sink in the box until it is ready to be installed. Position the template on the countertop in the desired location. Ensure the position of the sink will be free from any obstructions such as cabinet walls, pull out drawers and structural supports. Confirm that there is sufficient space below the countertop to mount the clips.
4. Use masking tape to adhere the template to the countertop.
5. Drill a pilot hole for the jig saw and cut on the line.
6. Insert clips onto sink rail prior to installation. (See figure 1)
7. Ensure underside of sink edge is clean.
8. Apply a bead of Silicone around the cut-out opening. BLANCO does not assume any responsibility for water damage if the opening is not properly sealed.
9. Place the sink into counter.
10. Tighten clips in sequence. (See figure 1)
11. Remove excess sealant from around the sink.
12. Make all the necessary plumbing connections.

INSTRUCTIONS DE MONTAGE – Pour un montage sur le plan de travail

MISE EN GARDE - Les bords de l'évier peuvent être coupants.

Veuillez lire les instructions qui suivent avant d'entreprendre l'installation de l'évier.

Le gabarit doit servir de guide uniquement. Par précaution, nous vous recommandons de prendre les mesures de l'évier et de les comparer avec l'ouverture du gabarit. BLANCO ne pourra être tenue responsable des dommages à l'évier ou au comptoir qui pourraient survenir au cours de l'installation.

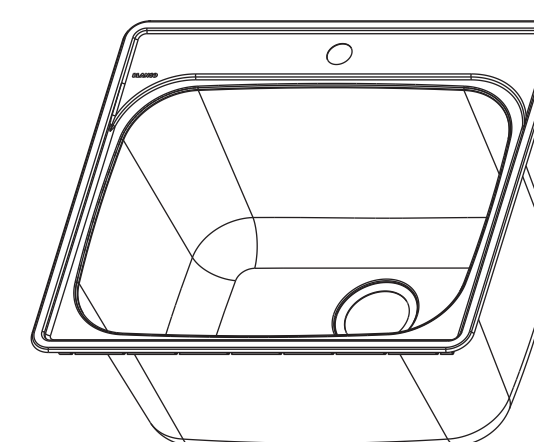
Les instructions qui suivent s'appliquent à l'installation d'un évier dans un nouveau plan de travail. Pour remplacer un évier, vérifiez si l'évier pourra se loger dans l'armoire puis apportez les ajustements nécessaires à l'ouverture existante.

1. Vérifiez si le nom de l'évier sur le gabarit correspond au nom de l'évier dans l'emballage.
2. Déballez l'évier et vérifiez s'il n'est pas endommagé. S'il l'est, NE L'INSTALLEZ PAS et communiquez immédiatement avec le détaillant. Si vous l'installez, la garantie ne sera plus valide.
3. Retirez le gabarit et laissez l'évier dans la boîte jusqu'à ce qu'il soit prêt à être installé. Placez le gabarit sur le plan de travail à l'endroit désiré. Assurez-vous que l'emplacement choisi sera exempt de toute obstruction comme des parois d'armoire, des tiroirs coulissants et des supports de structure. Assurez-vous qu'il y a suffisamment d'espace sous le comptoir pour installer les attaches de fixation.
4. Collez le gabarit sur le comptoir à l'aide de ruban-cache.
5. Percez un trou de guidage pour la scie sauteuse et découpez le long de la ligne.
6. Insérez les attaches de fixation dans les montants avant l'installation. (Voir la figure 1.)
7. Assurez-vous que l'envers du bord de l'évier est propre.
8. Appliquez un cordon de silicone autour de l'ouverture découpée. BLANCO n'est pas responsable des dégâts d'eau si l'ouverture n'est pas étanche.
9. Placez l'évier dans le plan de travail.
10. Serrez les attaches de fixation en séquence. (Voir la figure 1.)
11. Enlevez l'excédent du produit d'étanchéité autour de l'évier.
12. Effectuez tous les raccords de plomberie.

BLANCO

DROP IN CUTOUT TEMPLATE (GUIDE)

401201
401203
401204



GABARIT DE DÉCOUPE POUR UN MONTAGE SUR PLAN

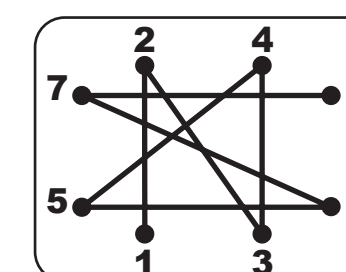
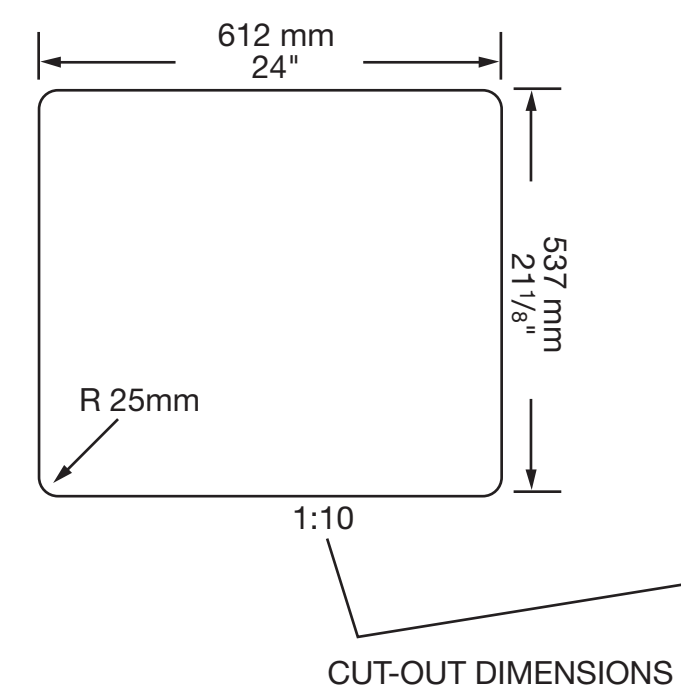


Fig. 1

Clamping sequence and post positions.
Séquence de serrage et emplacement
des poteaux.