

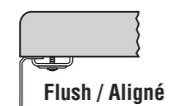
# BLANCO

## CUTOUT TEMPLATE (GUIDE) FOR DIAMOND U MINI UNDERMOUNT

## GABARIT DE DÉCOUPE POUR UN MONTAGE SOUS PLAN - DIAMOND U MINI



Reveal / Affleure



Flush / Aligné



Overhang / En saillie

Fig. 1

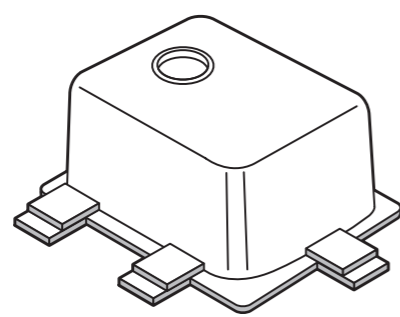
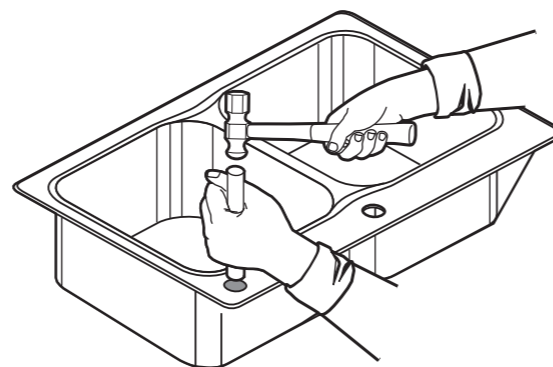


Fig. 2



Punching knock-out holes before installation.  
See step 6 on other side.  
Libération des orifices à défoncer avant  
l'installation. Voir l'étape 6 au verso.

(See other side for drop in template)  
(Voir l'autre côté pour la découpe permettant  
un montage sur plan)

### INSTALLATION GUIDELINES - Undermount installation

Caution - Sink edge may be sharp. Handle with caution.

Please read the following instructions before proceeding with the sink installation.

This template should only be used as guideline. As a safeguard, we recommend taking a measurement of the sink and comparing it to the template cut-out. BLANCO will not be held responsible for any damage to the sink or countertop that may arise during the installation.

**IMPORTANT:** This BLANCO undermount template provides a 1/4" reveal (or ledge) around the sink opening. Alternate options are possible i. e. flush and overhang. (see fig. 1). We recommend the consumer and fabricator decide on the cut-out opening before the cut-out is made.

1. Ensure the sink model name on the template corresponds to the model name of the sink in the box.
2. Unpack the sink and check for any damage. If sink is damaged, DO NOT INSTALL THE SINK. Contact the retailer immediately. If installed, the sink warranty is no longer valid.
3. Remove the template and leave the sink in the box until it is ready to be installed. Position the template on the countertop in the desired location. Ensure the position of the sink is free from any obstructions such as cabinet walls, pull out drawers and structural supports. Confirm that there is sufficient space below the countertop to mount the support blocks if used as an installation method. Determine the position of the faucet hole(s) and any other holes required on the countertop and ensure there is enough space to accommodate the faucet and accessories if applicable.
4. In addition to this template, BLANCO can provide the cut-out opening as a dxf file for a CNC machine.

#### Installation methods

We have discovered various fabricator installation methods in practice across the country. We are not experts in the installation of undermount sinks, therefore, we defer to the expertise of solid surface countertop fabricators. The following are common examples of installation methods. Use an installation method that is appropriate for the countertop material. BLANCO provides optional undermount sink clips, item #406251, for use with a wood countertop or plywood substrate.

**Metal brackets** – "Sink mounting brackets" are available through various retailers by searching on the Web site. These brackets are installed to the front and back gable of the sink cabinet and serve to support the sink.

**Plywood substrate** – A sheet of plywood can be placed over the cabinets and the sink is sandwiched in between the plywood substrate and the solid surface countertop.

**Support blocks** – Made from wood, solid surface material or plastic, these blocks are adhered using epoxy around the cut-out opening to the underside of the solid surface countertop. The blocks are offset from the opening to accommodate the sink rim. The blocks need to be the same thickness as the sink. A bead of epoxy/silicone is applied around the edge of the sink and the sink is positioned below the cut-out opening. Two-by-fours, adjustable extension rods or spreaders are used to support the sink while the adhesive cures. Next, blocks are mounted using epoxy to straddle the existing blocks and sink rim. (see figure 2)

Attention: With stone and granite worktops use only neutral silicones.

### DIRECTIVES DE MONTAGE – Pour un montage sous le plan de travail

Mise en garde – Les bords de l'évier peuvent être coupants. Manipulez avec précaution.

Veuillez lire les instructions avant d'entreprendre l'installation.

Le gabarit doit servir de guide uniquement. Par précaution, nous vous recommandons de prendre les mesures de l'évier et de les comparer avec l'ouverture du gabarit. BLANCO ne pourra être tenue responsable des dommages à l'évier ou au plan de travail qui pourraient survenir au cours de l'installation.

**IMPORTANT :** Le présent gabarit pour éviers à montage sous plan de travail prévoit un appui (ou débord) de 1/4 po autour de l'ouverture de l'évier. D'autres options sont possibles : montage aligné et en saillie (Voir la figure 1). Nous recommandons au consommateur et à l'assembleur de décider de l'ouverture avant de la découper.

1. Assurez-vous que le nom de l'évier sur le gabarit corresponde au nom de l'évier dans la boîte.
2. Déballez l'évier et vérifiez s'il n'est pas endommagé. S'il l'est, NE L'INSTALLEZ PAS et communiquez immédiatement avec le détaillant. Si vous l'installez, la garantie ne sera plus valide.
3. Retirez le gabarit et laissez l'évier dans la boîte jusqu'à ce qu'il soit prêt à être installé. Placez le gabarit sur le plan de travail à l'endroit désiré. Assurez-vous que l'emplacement choisi est exempt d'obstructions comme des parois d'armoire, des tiroirs coulissants et des supports de structure. Vérifiez s'il y a suffisamment d'espace sous le comptoir pour placer les blocs d'appui, le cas échéant. Déterminez l'emplacement du ou des orifices du robinet et de tout autre orifice nécessaire sur le plan de travail et assurez-vous qu'il y a suffisamment d'espace pour loger le robinet et les accessoires, s'il y a lieu.
4. En plus du gabarit, BLANCO peut fournir l'ouverture à découper dans un fichier dxf pour une machine commandée par ordinateur.

#### Méthodes d'installation

Nous avons trouvé diverses méthodes d'installation que pratiquent les menuisiers assembleurs au pays.

Comme nous ne sommes pas des spécialistes de l'installation des éviers à montage sous plan de travail, nous nous en remettons à l'expertise des menuisiers assembleurs de plans de travail à matériau massif. Vous trouverez ci-dessous des exemples courants de méthodes d'installation. Utilisez la méthode qui convient au type de plan de travail. BLANCO offre des attaches de fixation en option pour les éviers montés sous plan, n° d'article 406251, à utiliser avec un plan de travail en bois ou en substrat de contreplaqué.

**Supports métalliques** – Vous trouverez dans le site Web les noms de détaillants qui vendent des supports pour le montage d'éviers. Ces supports s'installent sur les côtés avant et arrière de l'armoire sous l'évier et servent à le soutenir.

**Substrat de contreplaqué** – Vous pouvez poser un panneau de contreplaqué sur les armoires et l'évier se trouve coincé entre le substrat de contreplaqué et le plan de travail à matériau massif.

**Blocs d'appui** – Faits de bois, de matériau massif ou de plastique, ces blocs sont fixés au moyen d'époxy autour de l'ouverture découpée sur la face inférieure du plan de travail à matériau massif. Les blocs sont décalés de l'ouverture pour s'adapter au bord de l'évier. Ils doivent être de la même épaisseur que l'évier. Un cordon d'époxy ou de silicone est appliqué tout autour du bord de l'évier et l'évier est mis en place sous l'ouverture découpée. Des colombages, des tiges de rallonge réglables ou des cales servent à soutenir l'évier pendant que l'adhésif durcit. Ensuite, on fixe des blocs à l'époxy pour stabiliser les blocs existants et le bord de l'évier. (Voir la figure 2)

Attention : Avec des plans de travail en pierre et en granit, n'utilisez que des silicones neutres.

Pilot hole  Avant-trou

400018 Rev 03-04/2011

362 mm (14-1/4")

# BLANCO CUTOUT TEMPLATE (GUIDE) FOR DIAMOND MINI DROP IN

## GABARIT DE DÉCOUPE POUR UN MONTAGE SUR PLAN - DIAMOND MINI

362 mm (14-1/4")

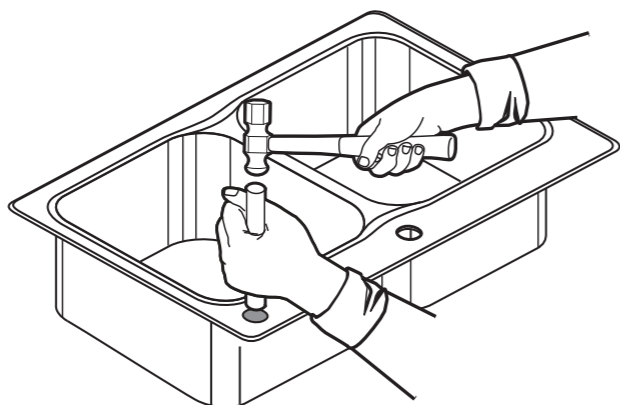


Fig. 1

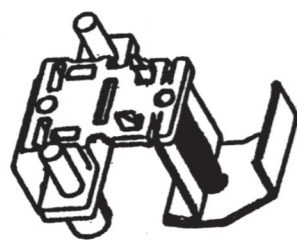


Fig. 2a

Mounting clip.  
Attache de fixation.

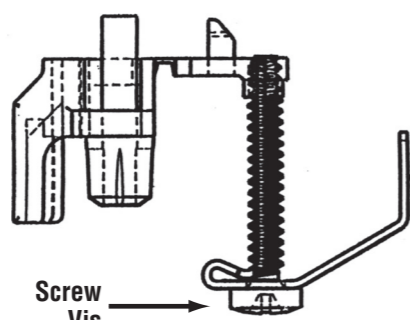


Fig. 2b

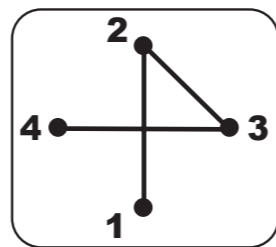


Fig. 3

Clamping sequence and post positions.  
Séquence de serrage et  
emplacement des poteaux.

(See other side for undermount template)  
(Voir l'autre côté pour la découpe permettant  
un montage sous plan)

### INSTALLATION INSTRUCTIONS - Drop-in installation

Please read the following instructions before proceeding with the sink installation.

This template should only be used as guideline. As a safeguard, we recommend taking a measurement of the sink. The cut-out opening should be approx. 3/8" smaller than the exterior perimeter of the sink. BLANCO will not be held responsible for any damage to the sink or countertop that may arise during the installation.

The following instructions apply to the installation of a sink into a new countertop. For the installation of a replacement sink, determine whether the sink will fit inside the cabinet and then make the necessary adjustments to the existing cut-out hole.

1. Ensure the sink model name on the template corresponds to the model name of the sink in the box.
2. Unpack the sink and check for any damage. If sink is damaged, DO NOT INSTALL THE SINK. Contact the retailer immediately. If installed, the sink warranty is no longer valid.
3. Remove the template and leave the sink in the box until it is ready to be installed. Position the template on the countertop in the desired location. Ensure the position of the sink will be free from any obstructions such as cabinet walls, pull out drawers and structural supports. Confirm that there is sufficient space below the countertop to mount the clips.
4. Use masking tape to tape the template to the countertop.
5. Drill a pilot hole for the jig saw and cut on the line.
6. **Punching knock-out holes before installation**  
Any additional holes must be knocked-out prior to sink installation. Knock-out holes are predrilled from underneath and their location is marked on the sink deck with stickers centered above the hole. Check position before punching hole. The ledge of the sink must be firmly supported for this operation. A piece of wooden dowel 20mm thick x 100mm long will make a suitable knockout punch. Place the dowel over the correct tap hole and hit with the small end of a 6 oz. ball pin hammer (See figure 1)  
  
It is important that the predrilled hole is knocked out from the top surface of the sink towards the underside. This will provide the correct shearing action and ensure that the knock-out disc breaks cleanly from the sink. The hole may be cleaned out to its full diameter with gentle tapping by the ball pin hammer or by using a file. If filing, file in a downward motion only. Any upward motion may cause chipping to the surrounding deck.
7. Insert clips into posts prior to installation. (See figure 2a and 2b)
8. Install the faucet, strainer(s) and any accessory on the sink before placing the sink into the cut-out hole.
9. Ensure underside of sink edge is clean.
10. Apply a bead of Silicone around the underside perimeter of the sink. BLANCO does not assume any responsibility for water damage if the opening is not properly sealed.
11. Place the sink into counter.
12. Tighten clips in sequence (See figure 3). **DO NOT OVERTIGHTEN.**
13. Remove excess sealant from around the sink.
14. Make all the necessary plumbing connections.

### INSTRUCTIONS DE MONTAGE – Pour un montage sur le plan de travail

Veillez lire les instructions qui suivent avant d'entreprendre l'installation de l'évier.

Le gabarit doit servir de guide uniquement. Par précaution, nous vous recommandons de prendre les mesures de l'évier. L'ouverture dans le plan de travail doit avoir environ 3/8 po de moins que le périmètre extérieur de l'évier. BLANCO ne pourra être tenue responsable des dommages à l'évier ou au plan de travail qui pourraient survenir au cours de l'installation.

Les instructions qui suivent s'appliquent à l'installation d'un évier dans un nouveau plan de travail. Pour remplacer un évier, vérifiez si l'évier pourra se loger dans l'armoire puis apportez les ajustements nécessaires à l'ouverture existante.

1. Vérifiez si le nom de l'évier sur le gabarit correspond au nom de l'évier dans l'emballage.
2. Déballez l'évier et vérifiez s'il n'est pas endommagé. S'il l'est, NE L'INSTALLEZ PAS et communiquez immédiatement avec le détaillant. Si vous l'installez, la garantie ne sera plus valide.
3. Retirez le gabarit et laissez l'évier dans la boîte jusqu'à ce qu'il soit prêt à être installé. Placez le gabarit sur le plan de travail à l'endroit désiré. Assurez-vous que l'emplacement choisi sera exempt de toute obstruction comme des parois d'armoire, des tiroirs coulissants et des supports de structure. Assurez-vous qu'il y a suffisamment d'espace sous le plan de travail pour installer les attaches de fixation.
4. Collez le gabarit sur le plan de travail à l'aide de ruban-cache.
5. Percez un trou de guidage pour la scie sauteuse et découpez le long de la ligne.
6. **Libérez les orifices à défoncer avant l'installation**  
Ces ouvertures supplémentaires doivent être défoncées avant l'installation. Les ouvertures défonçables sont pré-percées par dessous. Leur emplacement est indiqué sur le dessus de l'évier par des étiquettes placées au centre de chaque ouverture. Vérifiez l'emplacement du trou pré-percé avant de le défoncer. La plage arrière de l'évier doit être fermement soutenue pour effectuer cette opération. Vous pouvez utiliser un cylindre de bois de 20 mm de diamètre x 100 mm de longueur pour défoncer les ouvertures. Placez le bout de bois sur l'ouverture appropriée et enfoncez-le à l'aide d'un marteau à panne ronde de 6 oz. (Voir la figure 1.)  
  
Vous devez défoncer l'ouverture pré-percée du dessus vers le dessous de l'évier afin d'obtenir une bordure nette. L'ouverture peut être élargie à son plein diamètre en frappant délicatement sur toute bavure à l'aide d'un marteau à panne ronde ou à l'aide d'une lime. Si vous utilisez une lime, assurez-vous de limer vers le bas seulement, car tout mouvement ascendant pourrait écailler le pourtour de l'ouverture.
7. Insérez les attaches de fixation dans les montants avant l'installation. (Voir les figures 2a et 2b.)
8. Installez le robinet, les paniers-crêpine et tout accessoire sur l'évier avant de placer l'évier dans l'ouverture découpée.
9. Assurez-vous que l'envers du bord de l'évier est propre.
10. Appliquez un cordon de silicone autour de la sous-face de l'évier. BLANCO n'est pas responsable des dégâts d'eau si l'ouverture n'est pas étanche.
11. Placez l'évier dans le plan de travail.
12. Serrez les attaches de fixation en séquence. (Voir la figure 3.) **NE PAS TROP SERRER.**
13. Enlevez l'excédent du produit d'étanchéité autour de l'évier.
14. Effectuez tous les raccords de plomberie.

Pilot hole ○ Avant-trou

400018 Rev 03-04/2011 ©BLANCO Canada Inc., 2010