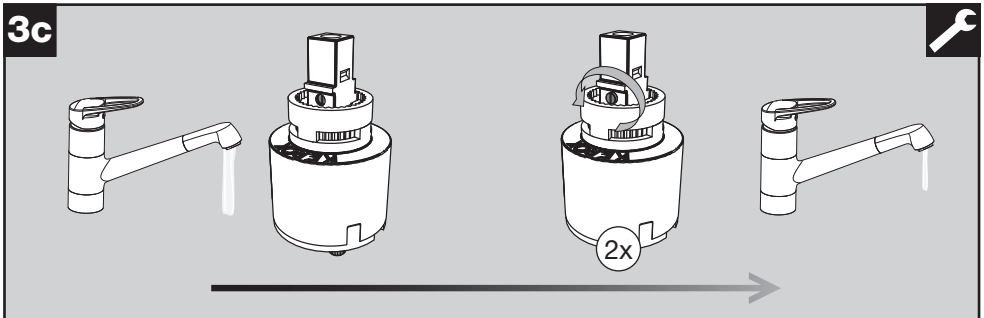
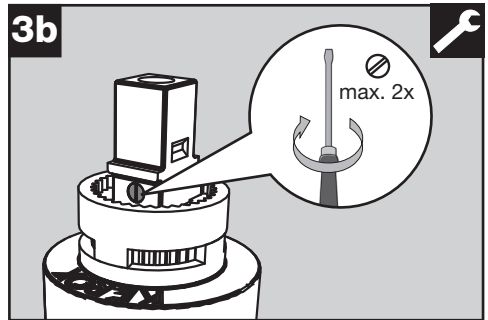
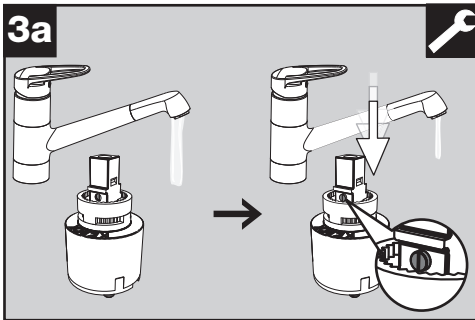
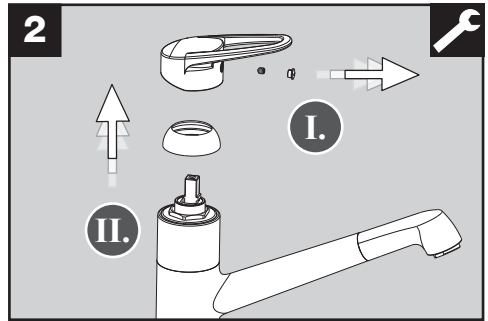
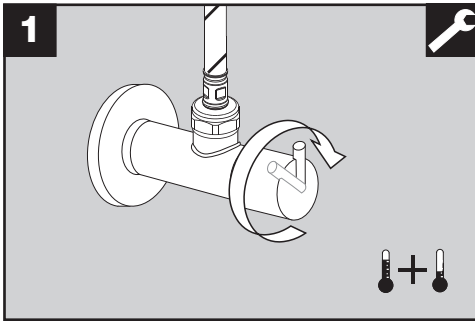
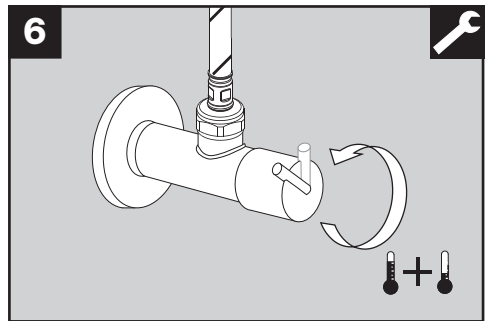
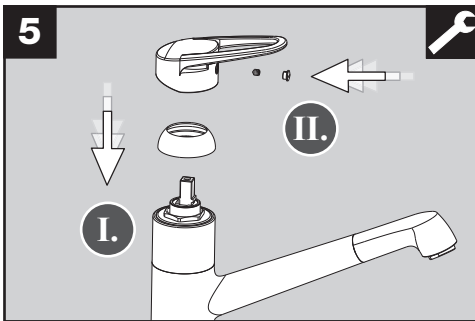
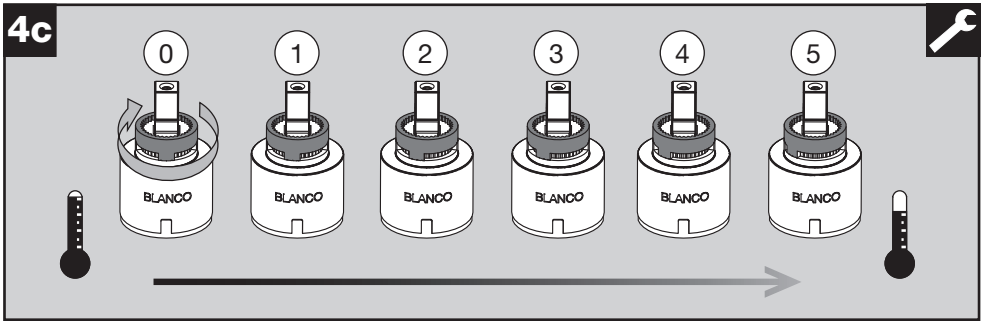
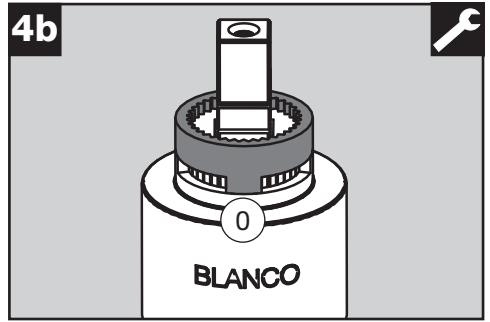
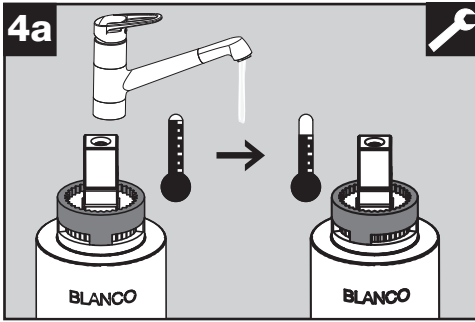


Volumen- und Temperaturbegrenzung KE-Kartusche Volume and temperature limitation KE cartridge





BLANCO

BLANCO GmbH + Co KG
 Service
 Tel.: +49 7045 44-81 419
 service@blanco.com
 www.blanco.com