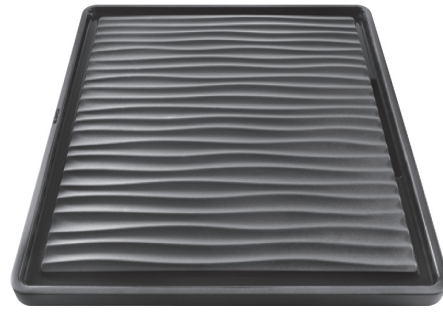
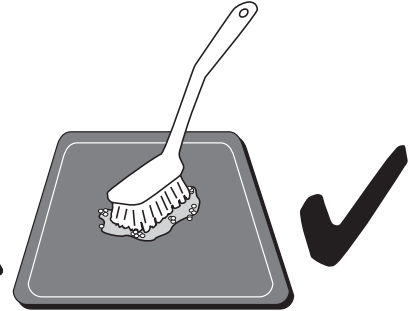
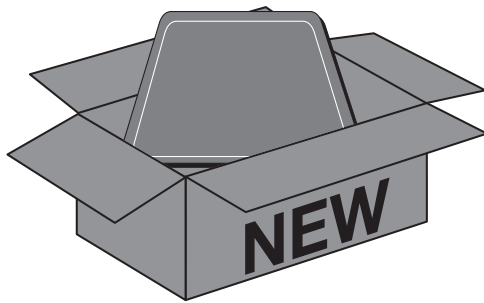


BLANCO



1



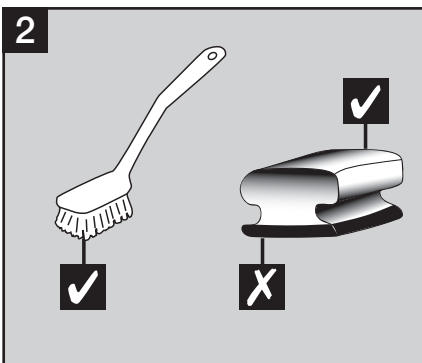
	مادخستس الال لابق لس غي
BG	Да се почиства преди употреба
CN	使用前请冲洗
DK	Skyl før brug
DE	Vor Gebrauch spülen
EN	Clean before use
FI	Pese ennen käyttöä

FR	Nettoyer avant utilisation
NL	Voor gebruik reinigen
GR	Πλύνετε πριν από τη χρήση
IT	Lavare prima dell'uso
HR	Isprati prije uporabe
LT	Pirms lietošanas nomazgāt
LV	Prieš naudojant išplauti

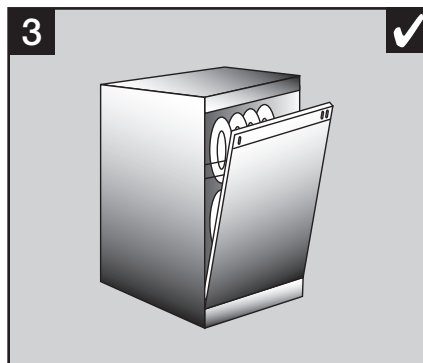
NO	Vask før bruk
PL	Przed użyciem oplotać
PT	Lavar antes de usar
RO	Spălați înainte de utilizării
RU	Перед использованием промыть
SE	Sköljes före användning
RS	Isprati pre upotrebe

SK	Pred použitím umyte
SI	Pomijte pred uporabo
ES	Limpiar antes de usar
CZ	Před použitím umyjte
TR	Kullanmadan önce yıkayın
UA	Перед використанням промити
HU	Használat előtt öblítse le

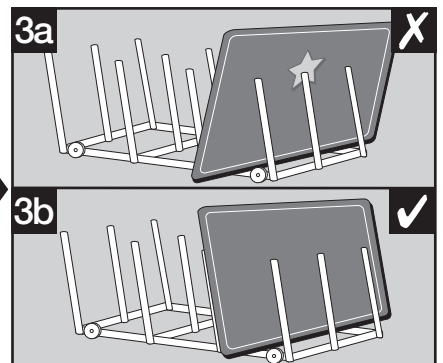
2



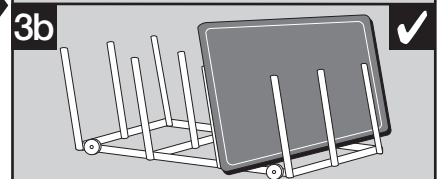
3



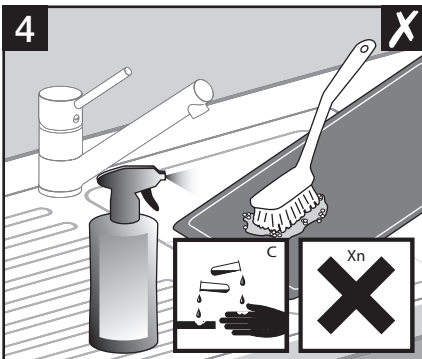
3a



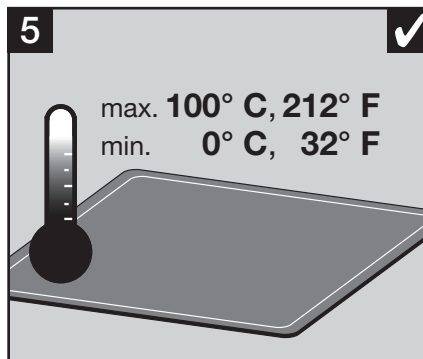
3b



4



5



6

