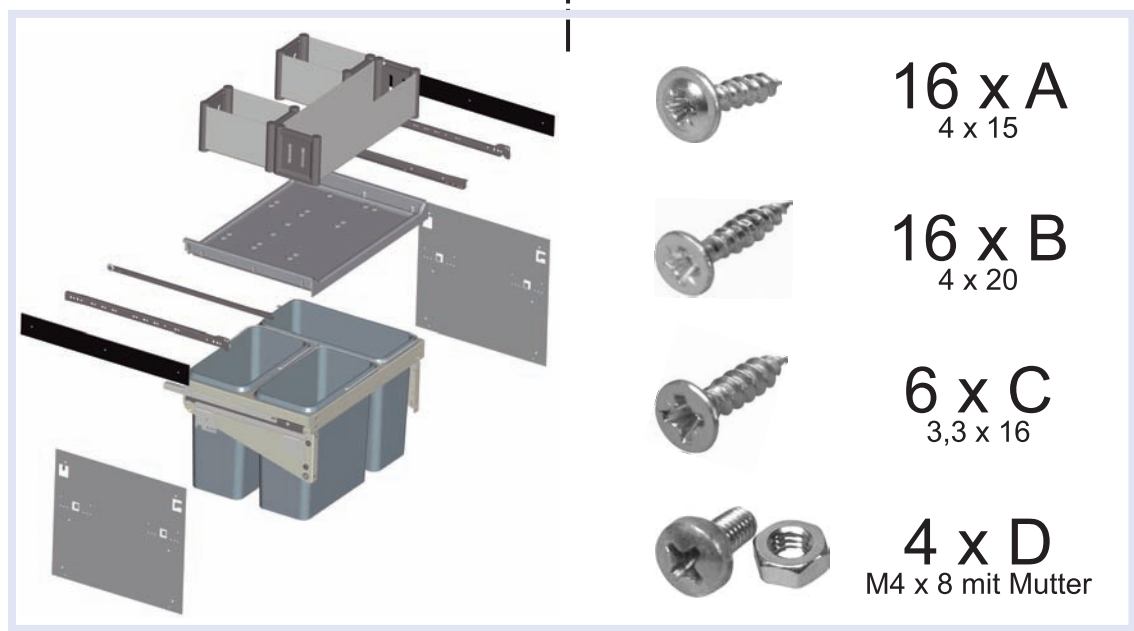
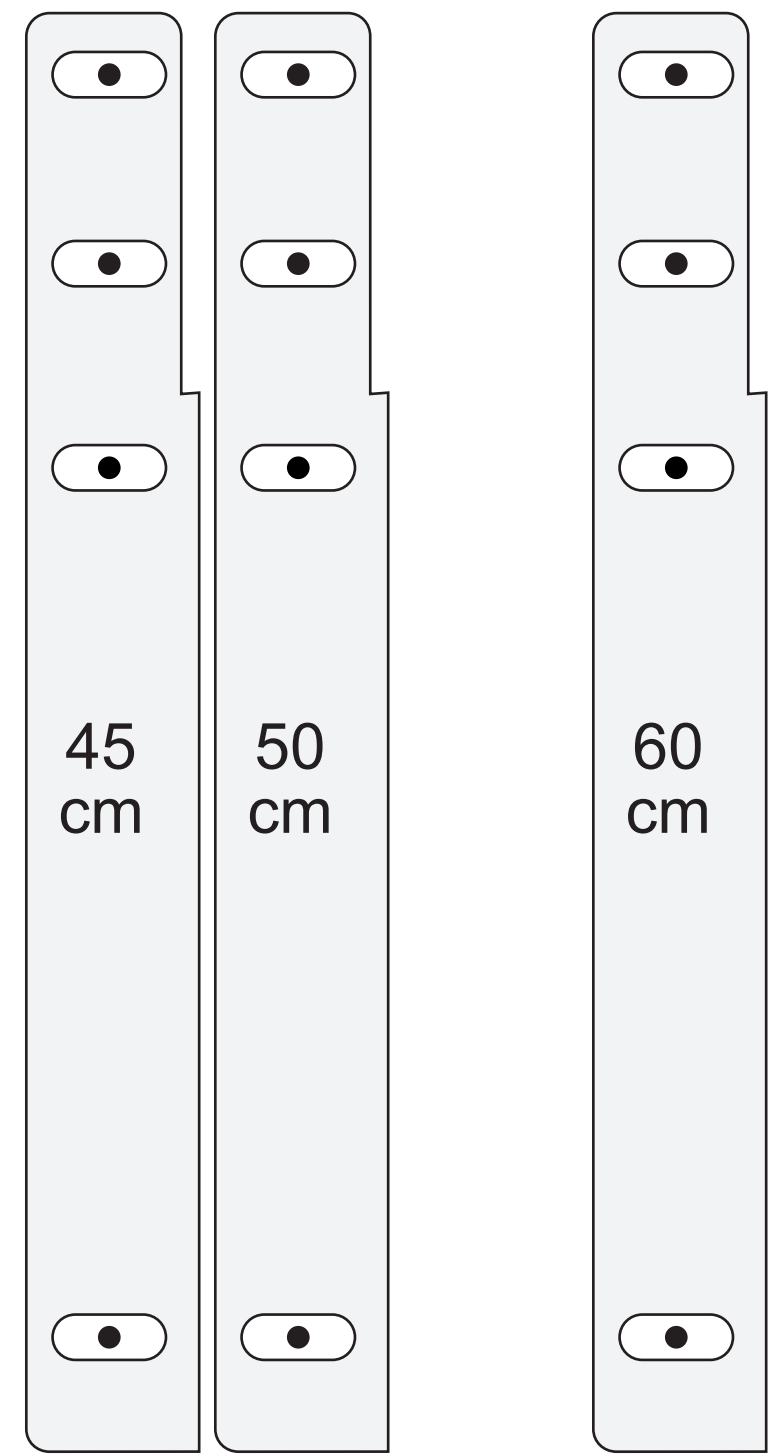
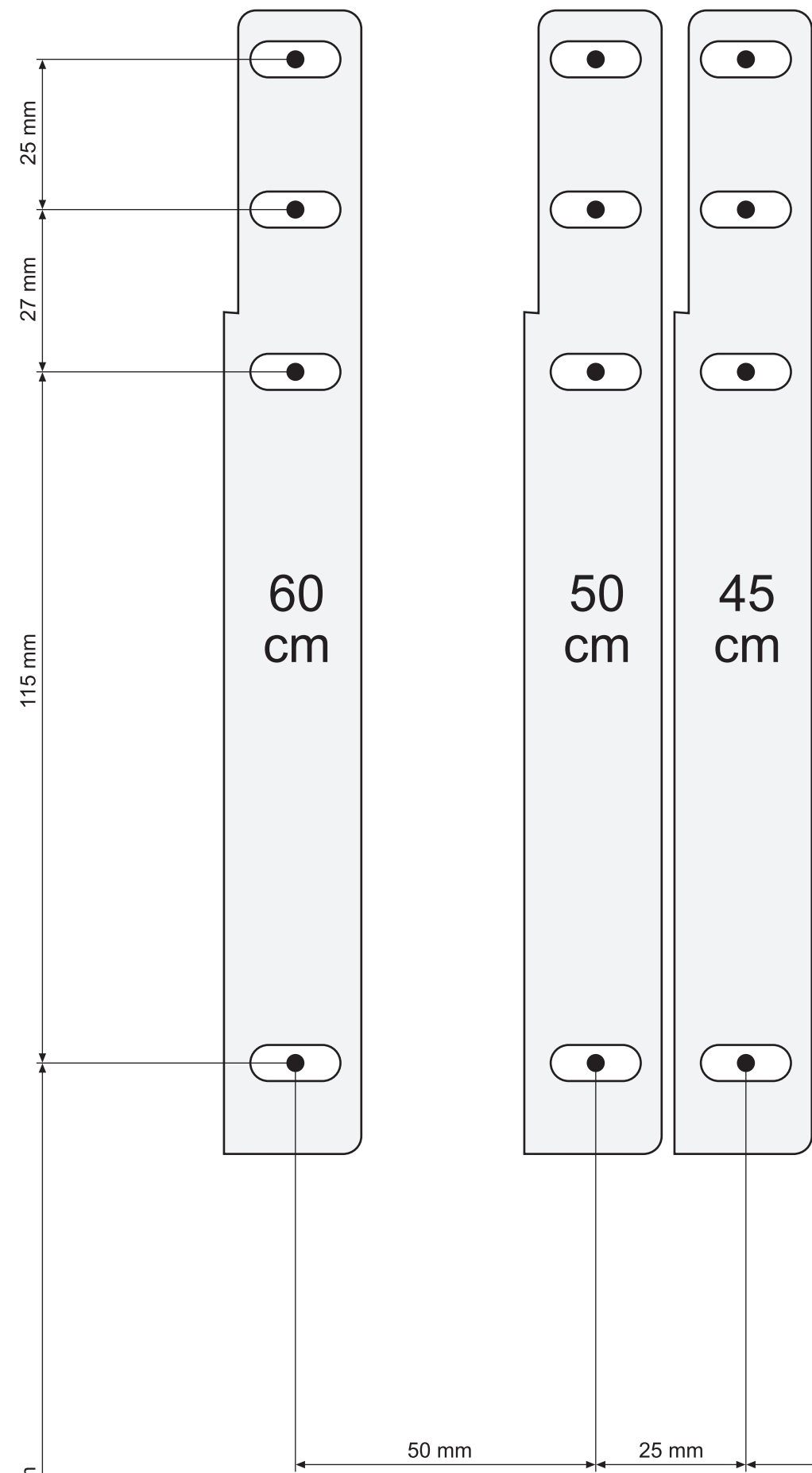
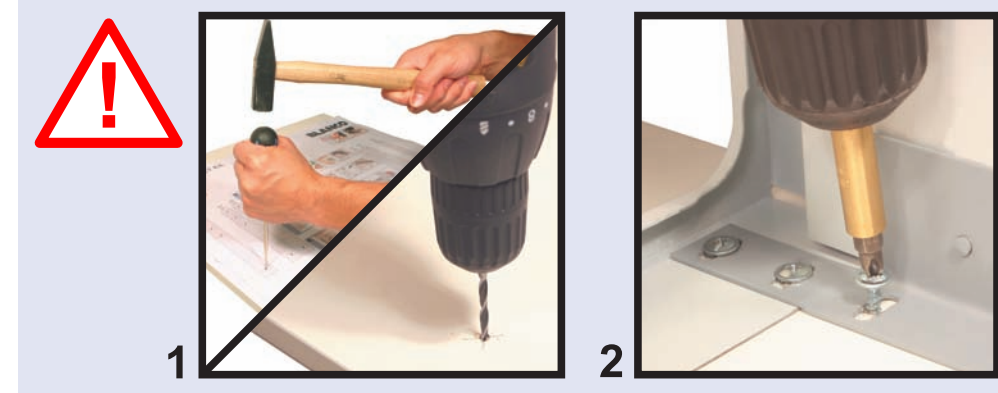


# BLANCOSELECT E/L mit Organisationsschublade

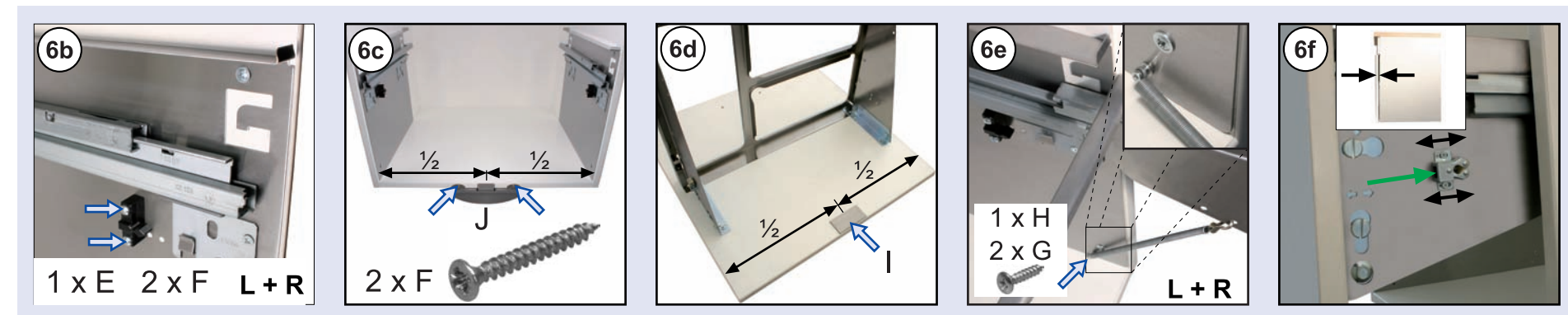
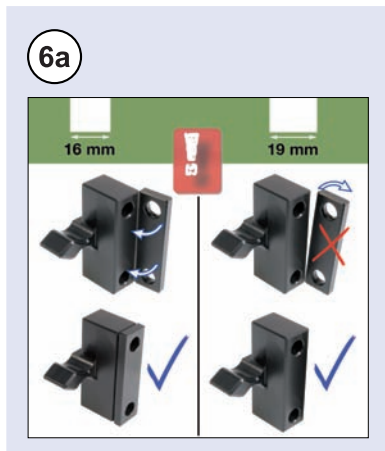
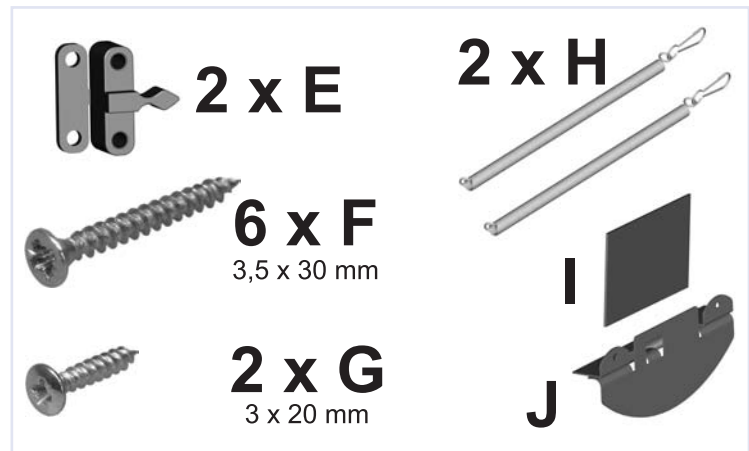
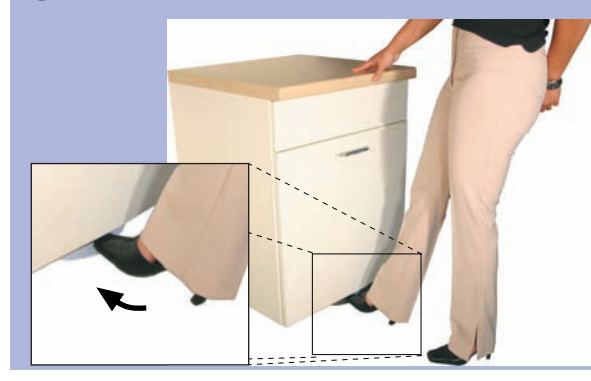


# BLANCO



- 
- 
- 
- 
- 

## 6. BLANCOSELECT L



**BLANCO**  
BLANCO GmbH + Co KG  
Abteilung Technischer Kundendienst  
Flehinger Straße 59  
75038 Oberderdingen  
GERMANY  
Tel: +49 7045 44-419, Fax: +49 7045 44-574

218 518 / KLS 05/07  
Alle Angaben, die dem Benutzer mit dieser technischen Dokumentation  
We reserve the right to make changes that serve technical advancement.