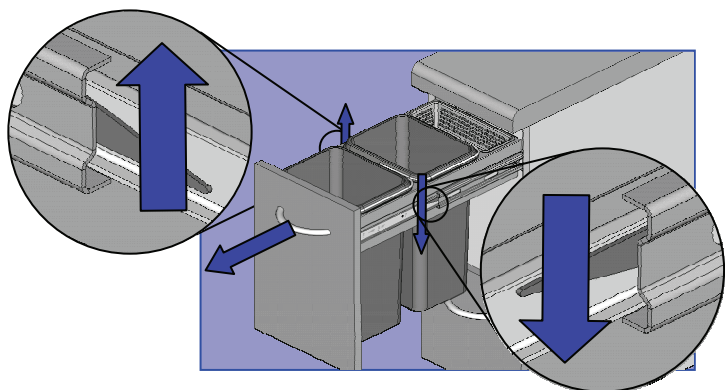
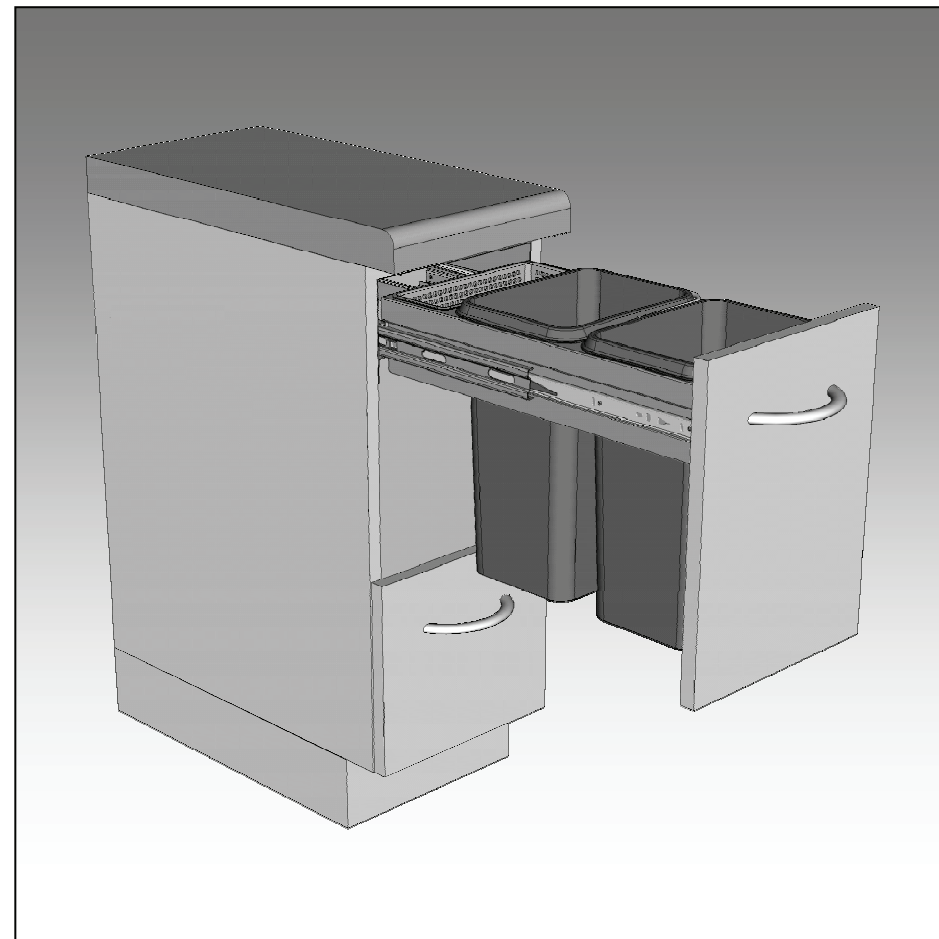


## Demontage • Disassembly



**BLANCO** GmbH + Co.KG  
 Flehinger Str. 59  
 75038 Oberderdingen  
 Germany  
 Tel.: +49 7045 44 81-419  
 Fax: +49 7045 44 81-574  
 www.blanco.de

217403 BA4/09.03 MS-KL-S-NM - Änderungen, die dem technischen Fortschritt dienen, behalten wir uns vor.



## BLANCO SELECT ECOMAT 30 MONTAGEANLEITUNG BEDIENUNGSANLEITUNG



technical  
 documentation

SELECT ECOMAT 30

BLANCO

SCHRANKWANDVORDERKANTE LINKS / FRONTAL ARMOIRE A GAUCHE / ESQUINA FRONTAL DEL ARMARIO IZQUIERDA



FRONTAL EDGE CABINET LEFT-HAND / BORDO FRONTALE DEL SOTTO LAVELLO SINISTRO

SCHRANKWANDVORDERKANTE RECHTS / FRONTAL ARMOIRE A DROITE / ESQUINA FRONTAL DEL ARMARIO DERECHA



FRONTAL EDGE CABINET RIGHT-HAND / BORDO FRONTALE DEL SOTTO LAVELLO DESTRO

	<b>A</b>	<b>2x</b>
	<b>11L 0146811</b>	
	<b>B</b>	<b>1x</b>
	<b>C</b>	<b>1x</b>
	<b>D</b>	<b>1x</b>
	<b>E</b>	<b>18x</b>
	<b>F</b>	<b>2x</b>

