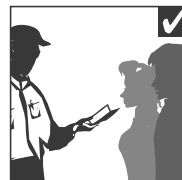
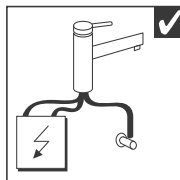
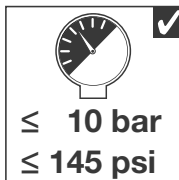
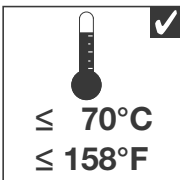
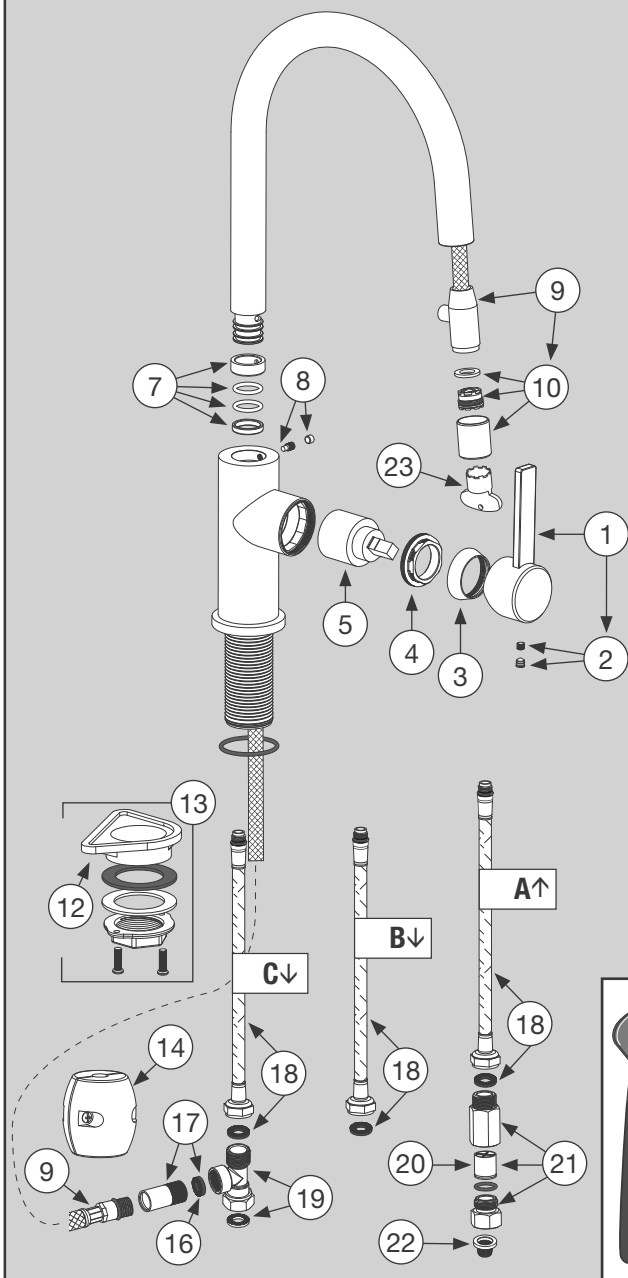


# BLANCO

## BLANCO CANDOR-S ND



# BLANCO CANDOR-S ND



[www.blanco.com/sos](http://www.blanco.com/sos)

⊕ PH 2

1x 11 mm  
1x 19 mm

