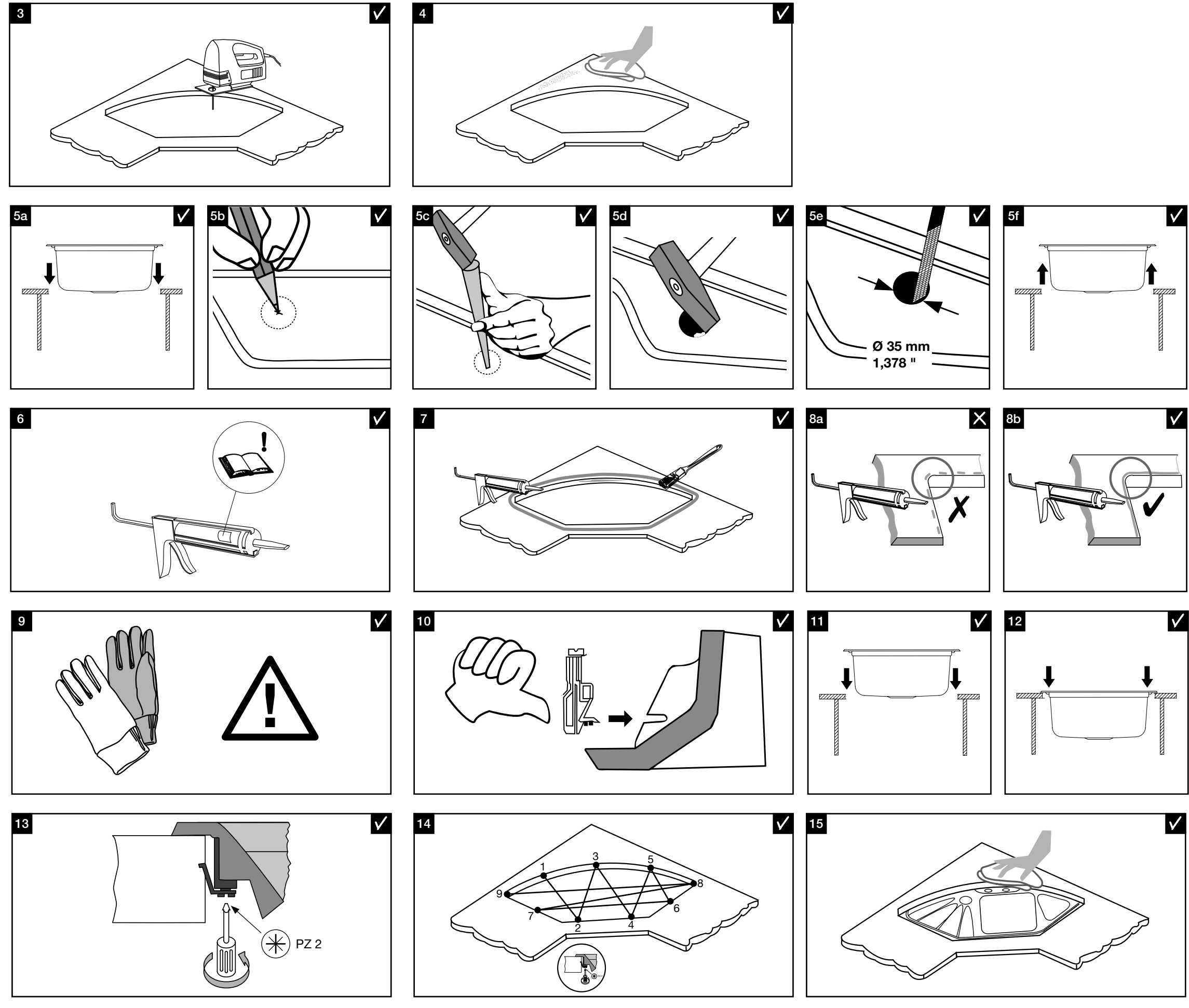
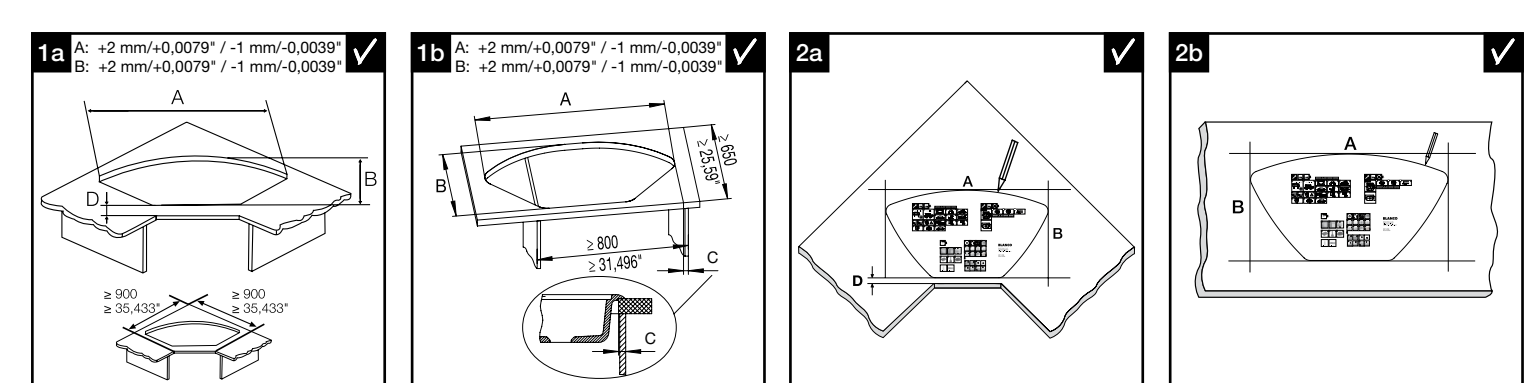
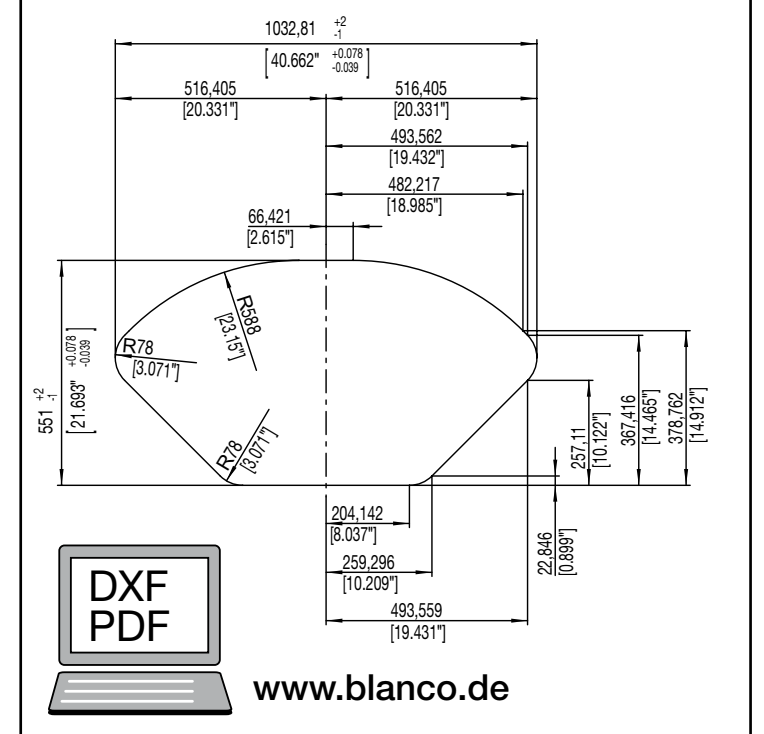


+2 mm/+0.079" / -1 mm/-0.039"					
A (mm/inch)	B (mm/inch)	D (mm/inch)	C (mm/inch)		
1032,81 mm	40,662"	551 mm	21,693"	120 mm	4,72"
				19 mm	0,75"

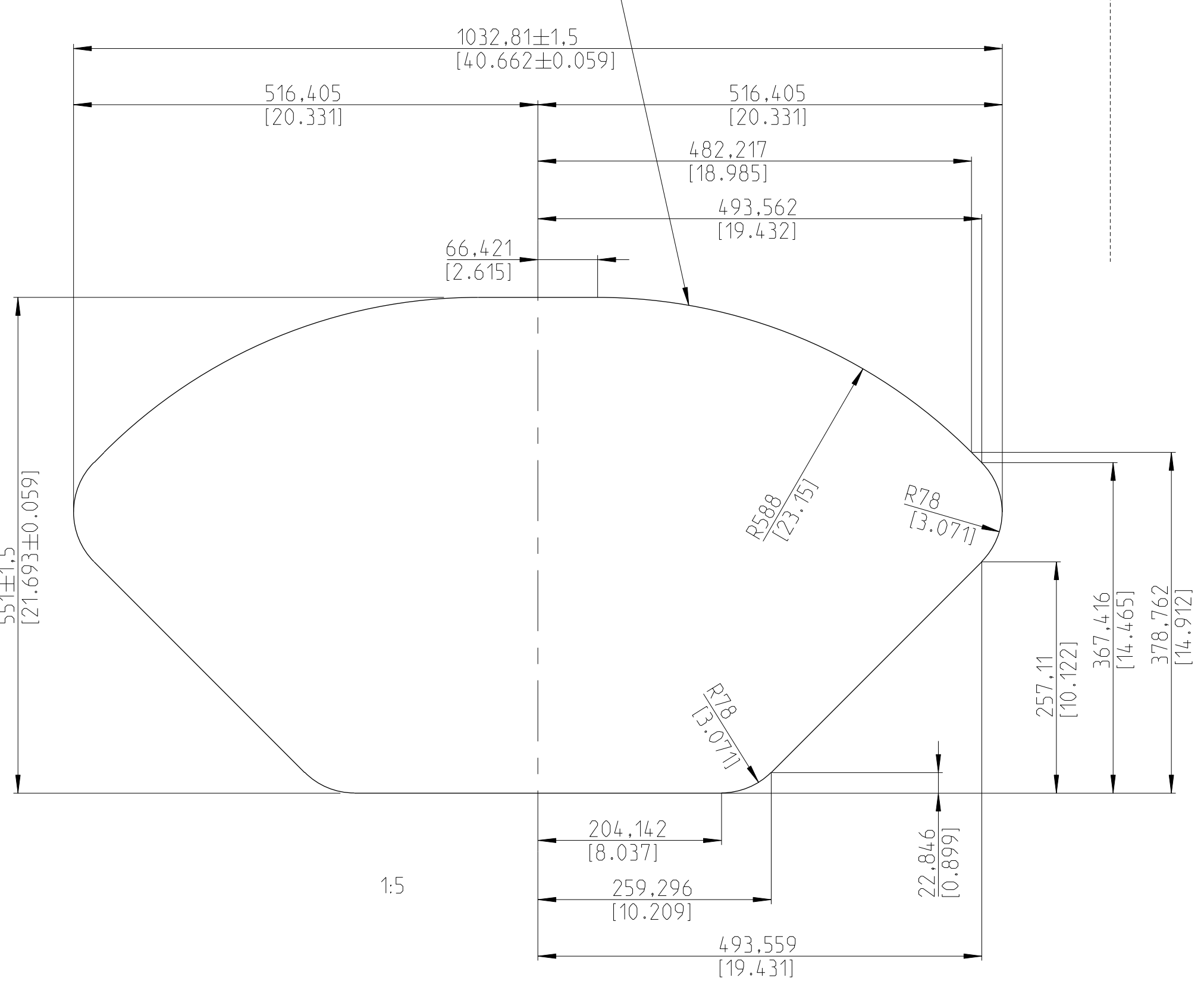


BLANCO

BLANCO GmbH + Co KG
 Technischer Kundendienst
 Tel.: +49 7045 44-81 419
 info@blanco.de · www.blanco.de

SILGRANIT®
 141740
 Stand 10/2010

Bemaßung der Außenkontur



----- = durchgehende Perforation / Schnittlinie
 gefaltet auf DIN A4
 continuous perforation / intersection line
 folded to DIN A4

Beschriftung der Ausschnittschablone: schwarz
 Werkstoff: siehe Einkaufsbestelltext
 marking of cutout template: black
 material: see purchase order text

Version	Änd.-Nr./Rev.-No.	Änderungsbeschreibung / description of modification	Datum / date	Name / name
4	xx	xx	xx	xx
3	xx	xx	xx	xx
2	xx	xx	xx	xx
1	xx	xx	xx	xx

Materialab- scale	M 1:1	Version release	02	Status	FR	Unterlagenart document type	FZ	DIN-Format std. paper size	A0
Werkstoff / material		Karton				Oberfläche / surface			

Form- und Lagetoleranzen nach geometrischen Toleranzen according to	Datum / date	Name / name	Dokument-Nr. document-no.	1000003313
gemäß DIN 9134	25.02.2010	DE00100281		
gemäß DIN 9134	25.02.2010	DE00100281		
gemäß DIN 9134	25.02.2010	DE00100281		

BLANCO
 BLANCO GmbH + Co KG
 Flehingerstraße 50
 75038 Oberderdingen
 Germany

SCHABLONE, AUSSCHNITT DELTA SILGRANIT
 cut-out template DELTA SILGRANIT

Blatt / sheet 1 von / of 1