

# BLANCO

## BLANCO FWD Lite BLANCO FWD Medium BLANCO FWD Max



ara

جهاز التخلص من نفايات الطعام

deu



[www.blanco.com/montage](http://www.blanco.com/montage)

Video  
فيديو



eng

[www.blanco.com/install](http://www.blanco.com/install)

الصفحة	المحتويات	
4	نقاط عامة	
4	إرشادات عامة	.1
4	خدمة العملاء	أ.
4	حول هذا الكتيب	ب.
4	إرشادات السلامة والعلامات	ج.
4	الكلمات الرمزية	د.
4	علامات أخرى في هذا الكتيب	هـ.
4	وحدات القياس	و.
5	السلامة	.2
5	أ. الاستخدام المطابق للتعليمات	
5	ب. إرشادات السلامة العامة	
5	التثبيت	
5	السلامة	.3
5	أ. إرشادات السلامة العامة	
6	ب. اللوائح والمعايير والأحكام	
6	التجهيزات الموردة / المكونات	.4
7	الأعمال التحضيرية	.5
7	أ. فض الغلاف والتحقق من المكونات	
7	ب. موقع التركيب	
7	ج. التوصيل الكهربائي	
7	د. حوض المطبخ	
7	هـ. الأدوات والمواد المطلوبة	
8-13	التركيب	.6
14	التشغيل لأول مرة	.7
14	الاستعمال	
14-15	وصف الجهاز وطريقة تشغيله	.8
15-17	استكشاف الأخطاء وإصلاحها	.9
17	التنظيف والعناية	
17	التنظيف والعناية	.10
18	المواصفات الفنية	
18	الأبعاد والتوصيلات	.11
19	جدول البيانات	.12
19	الضمان	
19	البيئة وإعادة التدوير	

## نقاط عامة

1. إرشادات عامة  
أ. خدمة العملاء  
تهانينا القلبية على شراء جهازك الجديد من شركة BLANCO. نتمنى لك الاستمتاع بمنتجنا.  
دليل التشغيل الخاص بنا مصمم بحيث يكون من السهل عليك استخدام جهاز BLANCO FWD Lite أو Medium أو Max. ومع ذلك، إذا كان لا يزال لديك سؤال، فيرجى الاتصال بخدمة عملاء BLANCO. يسعدنا أيضًا مساعدتك في حالة حدوث ضرر أو تآكل.




BLANCO UK LIMITED  
1 Victor Way, Colney Street  
St. Albans, AL2 2FL  
United Kingdom  
الهاتف +44 (0) 1923 635 292  
info@blancotapservice.co.uk

ب. حول هذا الكتيب  
يرجى قراءة دليل التركيب والتشغيل بالكامل بعناية قبل التثبيت والتشغيل والاحتفاظ به للرجوع إليه في المستقبل بعد التركيب أيضًا. أعطِ الدليل إلى المستخدمين اللاحقين. فهذا شرط أساسي للتثبيت الآمن والاستعمال من دون أي مشاكل. قبل المتابعة، يرجى منك قراءة جميع إرشادات السلامة والتحذير ومراعاتها.


ج. إرشادات السلامة والعلامات  
يرجى مراعاة إرشادات السلامة والتحذير التالية. فبذلك يمكن تجنب الأضرار التي تلحق بالأشخاص والأضرار المادية.

الكلمة الرمزية – نوع الخطر  
يتم هنا توضيح العواقب المحتملة في حالة عدم الامتثال لإرشاد السلامة.  
ويتم هنا ذكر الإجراءات اللازمة لتجنب الخطر.


## د. الكلمات الرمزية

- خطر  الكلمة الرمزية خطر تلفت انتباهك إلى مصادر الخطر التي يمكن أن تؤدي إلى إصابات جسدية خطيرة أو الوفاة.
- تحذير  الكلمة الرمزية تحذير تلفت انتباهك إلى مصادر الخطر التي يمكن أن تؤدي إلى إصابات أو أضرار مادية جسيمة.
- احترس  الكلمة الرمزية احترس تلفت انتباهك إلى مصادر الخطر التي يمكن أن تؤدي إلى أضرار مادية.

## هـ. علامات أخرى في هذا الكتيب

تحذير من جهد كهربائي 

تحذير من إصابات اليد 

تحذير من خطر الاختناق 


التخلص من الجهاز 

و. وحدات القياس  
جميع الأبعاد بالمليمتر، ما لم يُذكر خلاف ذلك.

## 2. السلامة

أ. الاستخدام المطابق للتعليمات  
تم تصميم جهاز التخلص من نفايات الطعام (يُشار إليه فيما يلي باسم "الجهاز") لطحن نفايات المطبخ العضوية مثل بقايا الخضضير أو بقايا الطعام وللتخلص من هذه النفايات عبر الصرف في قناة الصرف الصحي. الجهاز مخصص للاستخدام في المنازل الخاصة والبيئات المنزلية فقط.  
لا يجوز استخدام الجهاز لأغراض أخرى (مثل غسل الشعر أو الملابس أو الحيوانات الأليفة). إن أي استخدام مخالف لذلك أو يخرج عن هذا النطاق يُعتبر استخداماً غير مطابق للتعليمات. يتضمن الاستخدام المطابق للتعليمات أيضاً مراعاة ما ورد في هذا الدليل. كما أن الإهمال في الاستخدام، والتعامل غير السليم، وفتح الجهاز وعدم الامتثال للتعليمات الواردة في دليل الاستخدام يؤدي أيضاً إلى إبطال الضمان.

ب. إرشادات السلامة العامة

**تحذير - إصابة** 


يمكن أن يُستخدم هذا الجهاز من قِبل الأطفال بدءاً من سن 8 سنوات وكذلك من قِبل الأشخاص الذين يعانون من قصور في القدرات البدنية أو الشعورية أو الذهنية أو تنقصهم الخبرة والمعرفة، شريطة الإشراف عليهم أو إذا تم تعليمهم كيفية الاستخدام الآمن للجهاز وكذلك إذا فهموا الأخطار الناتجة عن ذلك. لا يجوز إجراء التنظيف بواسطة هؤلاء الأشخاص دون الإشراف عليهم. يجب ألا يعيثر الأطفال بالجهاز. على الرغم من أن الجهاز لا يعمل بشفرات حادة، فإنه لا يمكن استبعاد الإصابة بسبب السرعات العالية لأدوات الطحن إذا أدخل الأشخاص أيديهم إلى عمق كبير في الجهاز وهو مشغّل. لا تترك الجهاز أبداً يعمل دون مراقبة (على سبيل المثال لا تغادر الغرفة).

لا تمد يدك إلى داخل الجهاز بأصابعك أثناء تشغيله ولا تُدخّل أي أشياء طويلة في حجرة الطحن.

اسحب دائماً القابض الكهربائي قبل أن تنظف حجرة الطحن من الداخل يدوياً أو تزيل الأجسام الغريبة من حجرة الطحن.


**احترس - ضرر مادي** 

يجب على المستخدم حماية الجهاز من الصقيع.

**تحذير - ضرر مادي** 

يمكن أن يؤدي تسرب مياه الصرف الصحي بشكل غير ملحوظ إلى حدوث أضرار مادية.

تحقق بانتظام من توصيلات الخراطيم والأنابيب والحوص بحتاً عن أي مواضع تسرب.

**خطر - صدمة كهربائية** 

تنبيه: أجزاء ناقلة للكهرباء! يجب عدم فتح المكونات الكهربائية للجهاز وصندوق المفاتيح بأي حال من الأحوال.

التثبيت

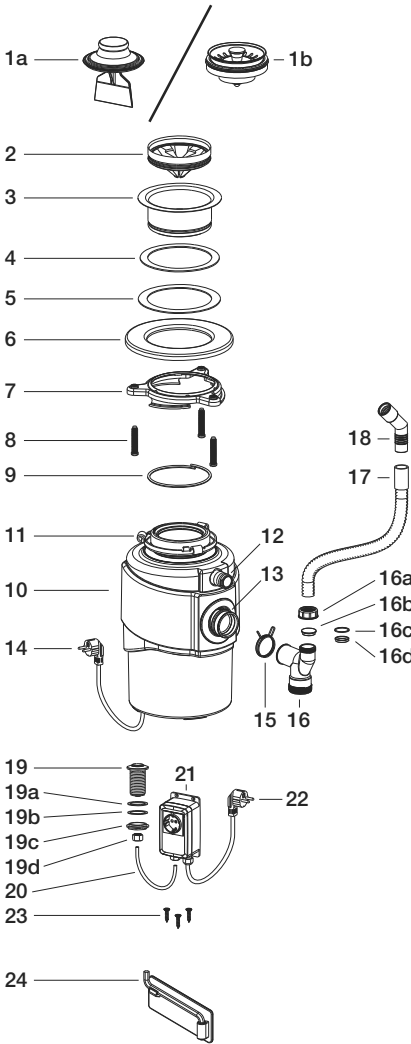
## 3. السلامة

أ. إرشادات السلامة العامة

لا يجوز تثبيت الجهاز وتشغيله وإصلاحه إلا من قِبل فني متخصص/أخصائي مؤهل.  
يجب تثبيت الجهاز كما هو موضح في هذا الدليل. ولهذا الغرض، يجب الاقتصار على استخدام الأجزاء الأصلية والملحقات التكميلية الأصلية المعتمدة التي يمكنك الحصول عليها من شركة BLANCO (للحصول على تفاصيل الاتصال، انظر القسم 1.1 أ) أو الوكيل المتعاقد / التاجر المتخصص الذي تتعامل معه.

ب. اللوائح والمعايير والأحكام  
قبل التثبيت والتشغيل، يرجى التحقق مما إذا كان استخدام الجهاز مصرحاً به من قبل السلطات في منطقتك. يجب  
مراعاة اللوائح الوطنية والإقليمية لشركة الصرف الصحي المحلية. يرجى أيضاً مراعاة المبادئ التوجيهية الفنية للبناء.

#### 4. التجهيزات الموردة / المكونات



- الأجزاء في الحوض
- 1a. سداة الحوض (الطراز BLANCO FWD Lite)
- 1b. سلة المصفاة (الطراز BLANCO FWD Medium وMax)
2. تجهيزة الحماية من الرذاذ
3. شفة الحوض
4. عنصر إحكام مطاطي في الأعلى
5. عنصر إحكام في الأسفل
6. حلقة تامين
7. حلقة زنق
8. براغي حلقة الزنق (3)
9. حلقة إطباقية
- جهاز التخلص من نفايات الطعام
10. الجهاز (الطراز BLANCO FWD Lite أو Medium أو Max)
11. حلقة زنق سفلية
12. وصلة غسالة الأطباق
13. فتحة التصريف
14. قابس الجهاز
- المصرف
15. قامطة خرطوم
16. ماسورة صرف مرفقية
- 16a. صمولة الفانض
- 16b. سداة مصممة
- 16c. حلقة انزلاقية
- 16d. عنصر إحكام الفانض
17. خرطوم الفانض
18. مهابي الفانض
- مجموعة التشغيل
19. مفتاح الهواء المضغوط / المفتاح الهوائي
- 19a. عنصر إحكام مطاطي للمفتاح الهوائي
- 19b. حلقة انزلاقية للمفتاح الهوائي
- 19c. صمولة تثبيت المفتاح الهوائي
- 19d. صمولة خرطوم للمفتاح الهوائي
20. خرطوم الهواء المضغوط
21. صندوق المفاتيح
22. القابس الكهربائي
23. براغي (3)
- الملحق التكميلي / الأداة
24. مفتاح ربط سداسي

5. الأعمال التحضيرية  
أ. فض الغلاف والتحقق من المكونات  
أخرج الجهاز الأساسي وجميع الملحقات التكميلية من العبوة وأزل/أعد تدوير مواد التغليف.

قوان تخال رطخ - رطخ  
ل. لاف طالال لوان تم نع قئاقرلا تاوبع داعبا بـجـي



قبل تركيب الجهاز الجديد، افحص جميع الأجزاء للتأكد من اكتمالها ومن عدم وجود أي أضرار مرئية.

تحذير - خطر الإصابة  
تحذير - تحذير من جهد كهربائي  
يجب ألا تستخدم جهاز التخلص التالف تحت أي ظرف من الظروف.



ب. موقع التركيب  
تم تصميم الجهاز ليتم تشغيله في غرفة مغلقة (عادةً مطبخ) عند الحوض. يجب أن تتراوح درجة الحرارة المحيطة بين 10 درجات مئوية و43 درجة مئوية. ومن ثم، لا يجوز إجراء التركيب إلا في غرفة خالية من الصقيع. يجب تجنب أشعة الشمس المباشرة.

ب. التوصيل الكهربائي

تحذير - تحذير من جهد كهربائي  
قم بتنفيذ جميع أعمال التوصيلات الكهربائية والتركيبات وفقًا للوائح.



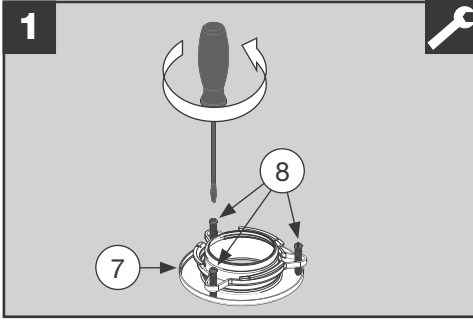
يجب أن يكون هناك مقبس كهربائي في المنطقة المجاورة مباشرةً للجهاز. كابل التوصيل المزود بمقابس مخصص لمقبس كهربائي مزود بملامس تأريض. يجب أن يكون بالإمكان الوصول إلى هذا المقبس الكهربائي بحرية بعد تثبيت الجهاز. لا يسمح بالتوصيل بمصدر التيار الكهربائي باستخدام كابل كهربائي مباشر (ثابت). لا تستخدم مقابس متعددة أو كابلات تمديد. لا يجوز توصيل الجهاز إلا بمقبس كهربائي مزود بملامس تأريض ودائرة حماية من التيار المتبقى (مصدر FI) ومحمي بما لا يقل عن 12 أمبير ويوفر مصدر طاقة دائم بقدرة 230 فولت تيار متردد / 50 هرتز.

د. حوض المطبخ  
عند التركيب في حوض المطبخ، يجب مراعاة ما يلي:

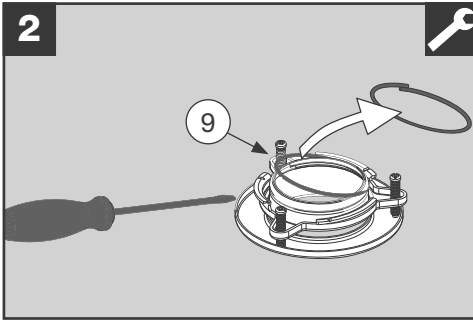
1. القطر في البوابة الحوض. 3 ½ بوصة
2. سُمك مادة الحوض: 18 مم كحد أقصى
3. يجب ألا تكون وصلة مياه الصرف أعلى من فتحة تصريف الجهاز.

هـ. الأدوات والمواد المطلوبة  
ستحتاج إلى ما يلي لتركيب الجهاز:

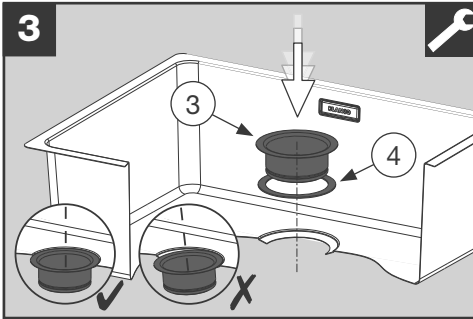
- مفتاح ربط سداسي (ليس ضمن التجهيزات الموردة)
- مفك براغي مشقوق
- مفك براغي فيليبس PH2
- نظارة واقية
- قفاز حماية مقاوم للقطع
- سكين قاطع
- اختياري: مطرقة (فقط عند توصيل غسالة الأطباق بالجهاز)



قم بحل البراغي الثلاثة (8) الخاصة بحلقة الزنق (7)، لكن لا  
تقم بفكها بشكل كامل.

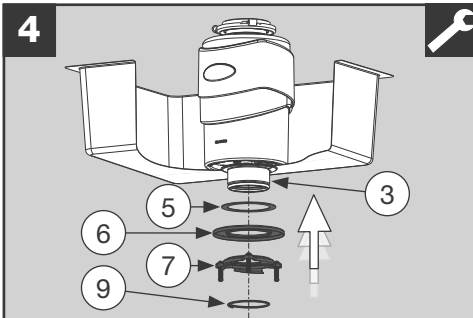


أزل الحلقة الإطباقية (9) باستخدام مفك براغي مشقوق  
طويل وضعها جانباً.



قم بتعليق شفة الحوض (3) مع عنصر الإحكام المطاطي  
الموجود في الأعلى (4) في فتحة تصريف الحوض. تأكد  
من تمركزها في الوسط.

قم بتثبيت شفة الحوض من الأعلى بالجهاز لتبسيط  
خطوات التركيب التالية. إذا لزم الأمر، استخدم قاعدة ارتكاز  
في الحوض لمنع تعرض الحوض لأي خدوش.



حرك عنصر الإحكام السفلي (5)، وحلقة التأمين (6) وحلقة  
الزنق (7) على شفة الوعاء من الأسفل واضغط على الحلقة  
الإطباقية (9) في حز شفة الحوض (3).



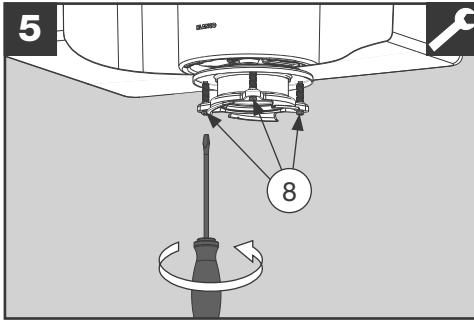




احترس - ضرر مادي

يجب أن تقوم بشقفة الجهاز المرئية بإحكام السد جيداً في حوض المطبخ. وإلا سيكون هناك خطر فيضان الماء من حوض المطبخ إلى أسفل الجهاز في حالة وجود مواضع تسريب، مما يؤدي إلى تسلس الماء إلى المحرك وإتلافه.

إذا لم يكن ذلك ممكنًا باستخدام الملحق التكميلي المرفق بسبب طبيعة الحوض، فاستخدم مادة مانعة للتسرب مناسبة لحوضك (مثل الأصلية من BLANCO ذات رقم الجزء 214778 - عنصر إحكام لأحواض السيراميك أو عنصر BLANCO الأصلي ذو رقم الجزء 120055 - شريط إحكام مرن).



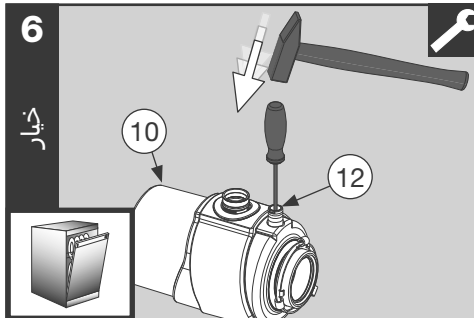
اربط البراغي الثلاثة لحلقة الزنق (8) بشكل متساو.



احترس - ضرر مادي

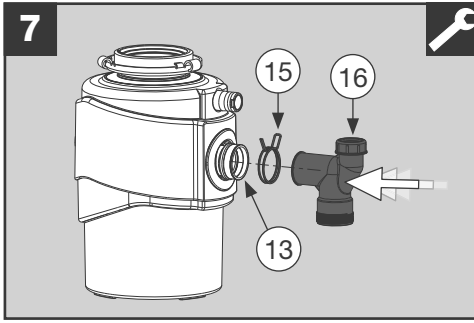
يمكن للمياه الراكدة لفترة طويلة أن تتسلسل إلى المحرك وتتسبب في تلفه. لا يغطي الضمان تلف المحرك الناتج عن الأسباب الموضحة هنا.

عند تركيب الجهاز، تأكد من عدم وجود ماء في حجرة الطحن من خلال محاذاة الجهاز بشكل صحيح. يرجى مراعاة ألا يتبقى أي ماء أيضاً تحت قرص الطحن. يجب أن تكون زاوية أنبوب الصرف الخاص بالجهاز مركبة بشكل عمودي إلى الأسفل، ويجب أن يكون تصريف الجدار أكثر انخفاضاً من تصريف الجهاز.

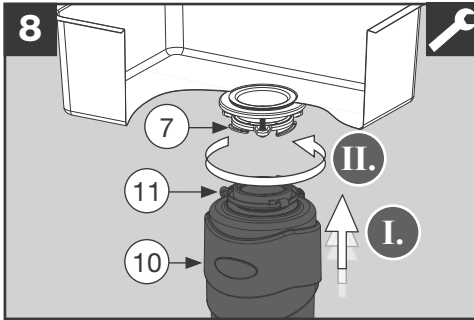


اختياري (فقط في حالة توصيل مصرف غسالة الأطباق بالجهاز):

ضع الجهاز (10) على قاعدة ارتكاز صلبة بحيث تكون وصلة غسالة الأطباق (12) متجهة لأعلى، وأدخل مفك براغي مشقوق في وصلة غسالة الأطباق المحكمة السد (12). اضرب الآن مفك البراغي بمطرقة لكسر إحكام السد. بعد ذلك، أزل الأجزاء البلاستيكية من الجزء الداخلي للجهاز (10).

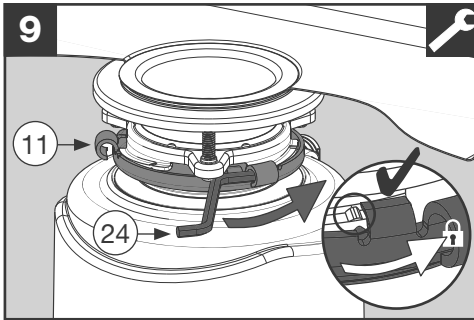


قم بتوصيل ماسورة الصرف المرفقية (16) بالمخرج المضاد للاهتزاز لفتحة التصريف (13) وقم بتثبيتها بقامطة الخرطوم (15).

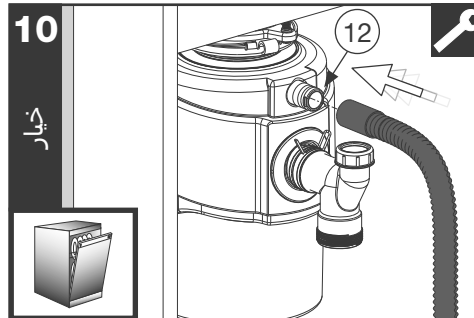


ادفع الجهاز (10) من الأسفل ناحية شفة الحوض (3) وأدفع عروات حلقة الزنق السفلية (11) بشكل غير محكم فوق حلقة الزنق (7).

ملاحظة الجهاز ثقيل. إذا لزم الأمر، استعن بشخص آخر لمساعدتك في تركيب الجهاز في الحوض.

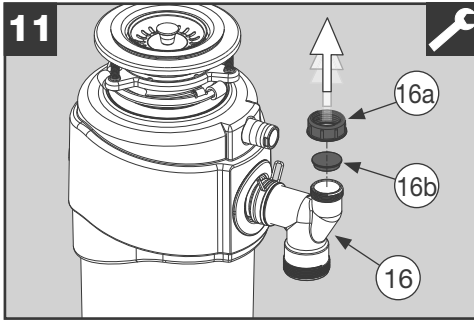


استخدم مفتاح الربط السداسي المرفق (24) كرافعة وإستخذه لإحكام ربط حلقة الزنق السفلية (11) كما هو موضح في الصورة. تكون قد وصلت إلى الموضع النهائي عندما تصل عروات حلقة الزنق السفلية (11) إلى ما فوق تنوعات حلقة الزنق (7). أثناء ذلك، يرجى التأكد من محاذاة فتحة التصريف (13) من أجل خطوات التركيب الأخرى. أدخل مفتاح الربط السداسي (24) مرة أخرى في الحامل وثبت الحامل بالقرب من الجهاز باستخدام الشريط اللاصق الموجود في الخلف. هناك حاجة إلى المفتاح كأداة في حالة حدوث مشكلة.

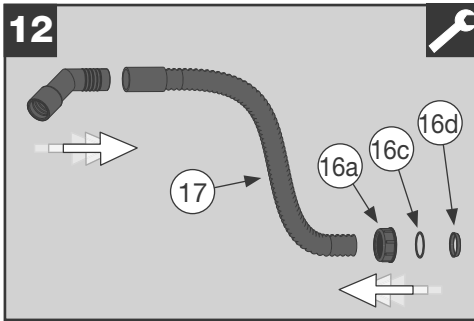


اختياري (فقط في حالة توصيل مصرف غسالة الأطباق بالجهاز):

أدخل خرطوم الصرف الخاص بغسالة الأطباق بإحكام في وصلة غسالة الأطباق (12). نوصي بالتأمين باستخدام مشبك زنبركي.



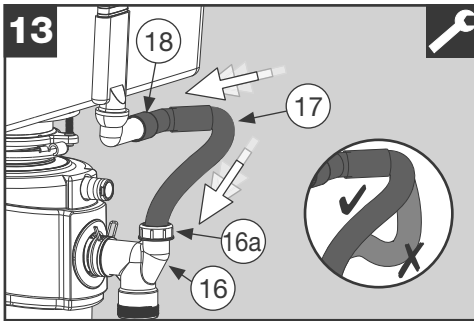
أزل السدادة المصمتة (16b) لماسورة الصرف المرفقية (16) عن طريق فك صمولة الفانض (16a).



حدد الطول المطلوب لخرطوم الفانض (17) وقم بتقصيره إذا لزم الأمر.

تحذير - خطر الإصابة  
عند تقصير الأنابيب بالسكين القاطع استخدم قفازًا مقاومًا للقطع.

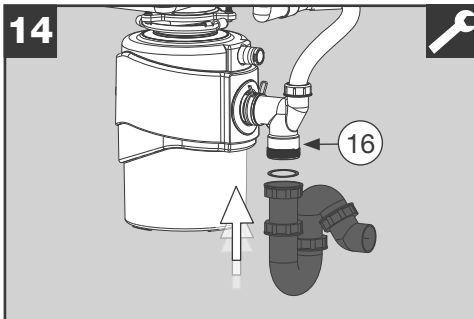
حرك صمولة الفانض (16a) والحلقة الانزلاقية (16c) وعنصر إحكام الفانض (16d) فوق النهاية.



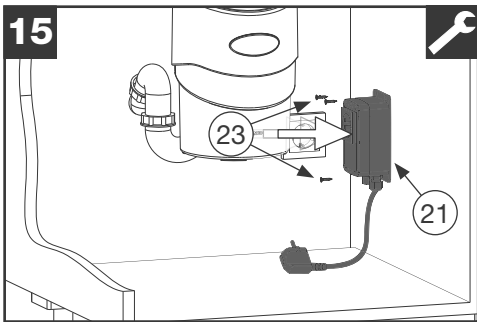
حرك مهابئ الفانض (18) على فانض الحوض (حتى المصد).

أدخل الطرف الحر لخرطوم الفانض (17) في فتحة الفانض لماسورة الصرف المرفقية (16) ثم أربط صمولة الفانض (16) بإحكام على سن القلاووظ.

يجب ألا يتدلى خرطوم الفانض.

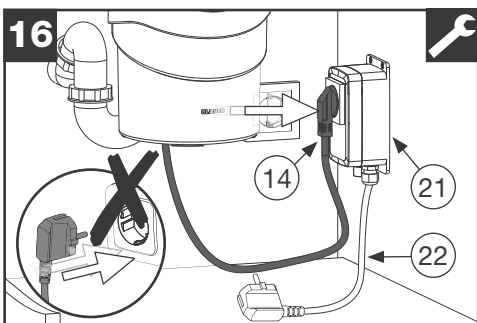


قم بتوصيل سدادة الروائح/السيفون (غير متوفر ضمن التجهيزات الموردة) بالمخرج السفلي لماسورة الصرف المرفقية (16) ووصلة مياه الصرف المنزلية الخاصة بك.



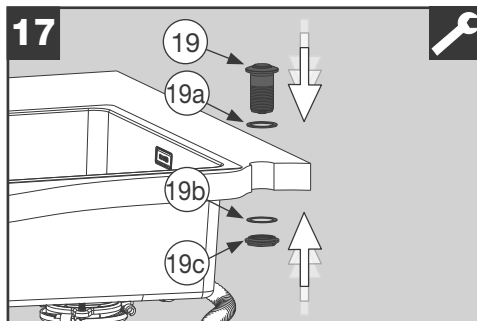
قم بتركيب صندوق المفاتيح (21) على الجدار الجانبي للخزانة السفلية باستخدام ثلاثة براغي (23) في نطاق مقبس كما هو موضَّح في الصورة.

تأكد من أن الكابلات والأسلاك تؤدي إلى صندوق المفاتيح من الأسفل.



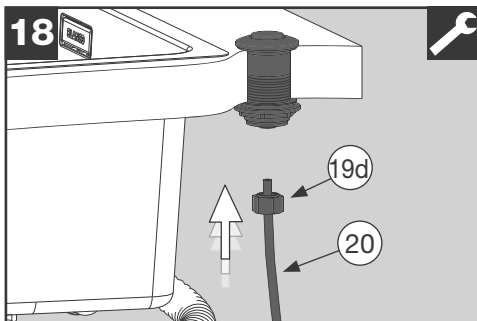
قم بتوصيل قابس الجهاز (14) بصندوق المفاتيح (21)، ولكن لا تقم الآن بتوصيل القابس الكهربائي (22) بالمقبس.

احترس - ضرر مادي | تحذير - تحذير من جهد كهربائي  
يجب مد الكابلات والوصلات بطريقة تمنع تعرضها لأي أضرار. في حالة تلف كابل أو قابس أو صندوق المفاتيح أو مفتاح الهواء المضغوط / المفتاح الهوائي أو الخط الخاص به، اتصل بخدمة عملاء BLANCO (للحصول على تفاصيل الاتصال، انظر القسم 1.1) أو الوكيل المتعاقد / التاجر المتخصص الذي تتعامل معه.



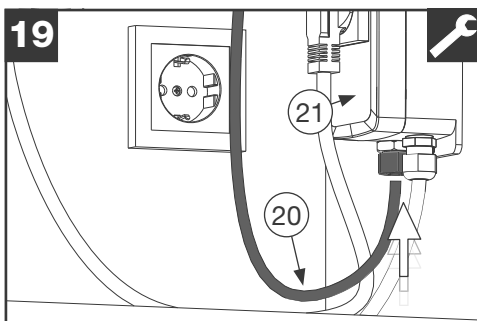
أزل صمولة التثبيت (19c) والحلقة الانزلاقية (19b) لمفتاح الهواء المضغوط / المفتاح الهوائي.

اربط مفتاح الهواء المضغوط / المفتاح الهوائي (19) في فتحة الصنوبر الموجودة في الحوض أو سطح العمل أو أدخل فتحة جديدة بقطر 35 مم. احرص أثناء ذلك على مراعاة الوضع والثبات الصحيح لعنصر الإحكام المطاطي (19a).

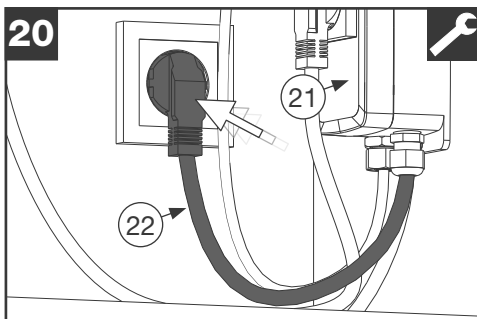


قم بترك صمولة الخرطوم (19d) لمفتاح الهواء المضغوط / المفتاح الهوائي. حرك الصمولة على خرطوم الهواء المضغوط (20).

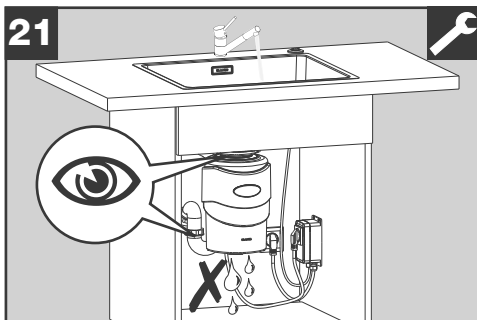
قم بتوصيل خرطوم الهواء المضغوط (20) من الأسفل بمفتاح الهواء المضغوط / المفتاح الهوائي (19) وقم بتأمينه ضد الانزلاق للخارج باستخدام صمولة الخرطوم (19d).



قم بتوصيل الطرف الآخر لخرطوم الهواء المضغوط (20) بصندوق المفاتيح (21). وقم بتأمين الخرطوم باستخدام صمولة الخرطوم كما هو موضح في الخطوة 18.



قم الآن بتوصيل القابس الكهربائي (22) الخاص بصندوق المفاتيح (21) بالمقبس.



قم بتشغيل الجهاز كما هو موضح في الفصل التالي "التشغيل لأول مرة". في النهاية، افحص جميع وصلات الخراطيم والأنابيب ومصرف الحوض مرة أخرى بحثاً عن أي مواضع تسريب.

**⚠️ خطر - خطر - صدمة كهربائية، ضرر مادي، خطر الإصابة**  
لا يجوز إجراء التشغيل الأولي إلا من قبل فني متخصص وفي ظل مراعاة لوائح السلامة.

- أدخل تجهيزة الحماية من الرذاذ (2).
- تحقق من أن الجهاز يعمل بشكل صحيح. وفي هذا الصدد، يُرجى مراعاة الفصل 8 من هذا الدليل "وصف الجهاز وطريقة تشغيله".
- يجب ألا يتبقى أي ماء في حجرة الطحن بالجهاز. تأكد من تصريف المياه بشكل صحيح.
- تسليم النظام:
  - اشرح وظيفة الجهاز للمستخدم. عرّفه على طريقة استخدام الجهاز.
  - الفت انتباه المستخدم إلى المخاطر المحتملة، خاصةً مخاطر الإصابة عند تشغيل الجهاز أو تنظيفه.
  - قم بتسليم هذا الدليل.
- تحقق من توصيلات الخراطيم والأنابيب والحوص بحثًا عن أي مواضع تسريب.

#### الاستعمال

8. وصف الجهاز وطريقة تشغيله
- يقوم جهاز التخلص من نفايات الطعام (يُشار إليه فيما يلي باسم "الجهاز") بطحن نفايات المطبخ العضوية مثل بقايا التحضير أو بقايا الطعام، ثم يصب هذه النفايات عبر الصرف في قناة الصرف الصحي.
- لا يجوز استخدام الجهاز لأغراضٍ أخرى (مثل غسل الشعر أو الملابس أو الحيوانات الأليفة). إن أي استخدام مخالف لذلك أو يخرج عن هذا النطاق يعتبر استخدامًا غير مطابقٍ للتعليمات. يتضمن الاستخدام المطابقٍ للتعليمات أيضًا مراعاة ما ورد في هذا الدليل. كما أن الإهمال في الاستخدام، والتعامل غير السليم، وفتح الجهاز وعدم الامتثال للتعليمات الواردة في دليل الاستخدام يؤدي أيضًا إلى إبطال الضمان.

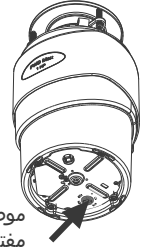
1. أزل سلة المصفاة (الطراز Max أو Medium) أو سداة الحوض (الطراز Lite) من مصرف الحوض.
2. قم بتشغيل الماء البارد (قوة متوسطة).
3. قم بتشغيل الجهاز بالضغط على مفتاح الهواء المضغوط / المفتاح الهوائي.
4. أثناء تشغيل الجهاز وتشغيل الماء، اسكب كميات صغيرة من نفايات الطعام في فتحة التصريف.

**⚠️ تحذير - إصابة**  
قد تضطر إلى دفع بقايا الطعام الكبيرة من خلال الجلبة المطاطية إلى حجرة الطحن.  
وأثناء ذلك، لا تضع أصابعك في حجرة الطحن الخاصة بالجهاز. لا تقم أيضًا بإدخال أشياء طويلة (مثل الملاعق الخشبية) في حجرة الطحن.

5. انتظر حتى يقوم الجهاز بتقطيع كل نفايات الطعام. تكون عملية الطحن قد انتهت عندما تختفي ضوء الطحن ولا تسمع سوى صوت المحرك والماء الجاري.
6. دع الجهاز والماء يعملان لبضع ثوانٍ إضافية من أجل الشطف.
7. اضغط الآن على مفتاح الهواء المضغوط / المفتاح الهوائي مرةً أخرى لإيقاف تشغيل الجهاز وأوقف تشغيل الماء.
8. ضع سداة الحوض (1a) أو سلة المصفاة (1b) مرةً أخرى في المصرف. فبذلك سيتم منع الأشياء من السقوط عن طريق الخطأ في الجهاز.

عند الاستخدام بشكل مطابق للتعليمات، لا يمكن أن تتعرض ماسورة الصرف للانسداد. يتم طحن نفايات المطبخ بشكل ناعم جيداً قبل أن تصل إلى شبكة الصرف الصحي. تدفق الماء الساخن والبارد مضمون دائماً حتى عند إيقاف تشغيل الجهاز.

إذا ارتفعت درجة حرارة الجهاز أكثر من اللازم (على سبيل المثال بسبب الاستخدام لفترة طويلة)، فإن مفتاح قطع دائرة المحرك يحمي الجهاز من التلف. بعد ذلك، اترك الجهاز يبرد بعض الوقت. عندئذ فقط اضغط على مفتاح إعادة الضبط الموجود أسفل المحرك. أبق المنطقة أسفل الجهاز خالية للسماح بالوصول السهل إلى مفتاح إعادة الضبط.



موضع  
مفتاح إعادة الضبط

**تحذير - الإصابة** ⚠️  
امنع رمي بقايا الطعام من آلة التقطيع أثناء التقطيع والتسبب في الإصابة. لا تستخدم مطلقاً أداة التخلّص بدون وافي الرش (النقطة 2). يجب دائماً إدخاله في فتحة الحوض قبل التشغيل الأولي. لا تقم بإدخال أشياء طويلة مثل ملاعق الطبخ في حجرة الطحن.

**خطر - إصابة، ضرر مادي** ⚠️  
تجنب إدخال الأشياء التالية في الجهاز للتقطيع:  
• الأطعمة ذات الألياف الطويلة (مثل الخرشوف)  
• الأجسام الكبيرة الصلبة للغاية (مثل القواقع البحرية أو أصداف المحار والعظام الكبيرة)  
لا يجوز بأي حال من الأحوال إدخال الأشياء التالية في الجهاز للتقطيع:  
• نفايات الحدائق  
• أي مواد غير عضوية مثل الزجاج أو البورسلين أو البلاستيك أو المعدن، أو منظفات الصرف الكاوية، أو المواد الكيميائية مثل الدهانات والطلاءات أو الزيوت أو الشحوم الساخنة.

**خطر - إصابة، ضرر مادي** ⚠️  
لا تخزن أو تستخدم أي أشياء قابلة للاشتعال مثل الأقمشة أو الورق أو علب الرذاذ أو البنزين أو الأبخرة والسوائل الأخرى القابلة للاشتعال بالقرب من الجهاز.

9. استكشاف الأخطاء وإصلاحها  
إذا تعدّر تشغيل/إيقاف تشغيل الجهاز أو حدثت مشاكل أخرى، فقد أدرجنا لك بعض الإرشادات حول استكشاف الأخطاء وإصلاحها هنا. إذا لم تنجح عملية استكشاف الأخطاء وإصلاحها هذه، فيرجى عدم محاولة إجراء أي إصلاحات بنفسك، ولكن عليك الاتصال بخدمة عملاء BLANCO (للحصول على تفاصيل الاتصال، انظر القسم 1.1) أو الوكيل المتعاقد / التاجر المتخصص الذي تتعامل معه.

المشكلة	لا يمكن تشغيل الجهاز
السبب	هناك عائق ما هناك أطعمة ذات ألياف طويلة أصبحت عالقة في حجرة الطحن أو هناك أشياء صلبة / كبيرة للغاية تسد المطحنة. وقد تسبب ذلك في تسخين المحرك بشكل زائد عن الحد وإيقاف تشغيله تلقائياً.
الإصلاح	1. أوقف تشغيل الجهاز. 2. اسحب القابض الكهربائي من المقبس.
	<b>خطر - إصابة، ضرر مادي</b> ⚠️ يجب فصل الجهاز عن مصدر الطاقة إذا كنت ترغب في تنظيف الجهاز من الداخل أو إزالة أي انسداد في حجرة الطحن.



3. أدخل مفتاح الربط السداسي المرفق في الفتحة الوسطي على الجانب السفلي للجهاز. أدر مفتاح الربط السداسي ذهاباً وإياباً حتى تكمل لفة كاملة. بعد ذلك أزل مفتاح الربط السداسي.

⚠️  
يُدام ررض، ةباصا - رطخ  
بنإجلأ ىلع يسادسلأ طبرلأ حاتفم لاخدا زوجي ال  
ليغشت ةداعإب موقت ام دنع زاهجلا يف يلفسلأ  
زاهجلا.

4. أزل الجسم الغريب بحرص من حجرة الطحن. يمكن القيام بذلك مثلاً باستخدام كماشة أو مفك براغي ذي مقبض طويل.

5. أدخل القابس الكهربائي مرةً أخرى في المقبس.

6. دع المحرك يبرد لمدة 10 دقائق تقريباً، ثم اضغط على وسيلة الحماية من الحمل الزائد مرة واحدة (زر إعادة الضبط الأحمر على الجانب السفلي للجهاز).

إرشاد: يمتلك الطراز BLANCO FWD Max وظيفة الانعكاس التلقائي. وهذا يعني أنه عندما يعلق جسم غريب، فإن أقراص الطحن تدور في الاتجاه المعاكس بحيث يمكن للجسم الغريب أن ينحل من تلقاء نفسه. وإذا حدث انسداد بالرغم من ذلك، فعليك اتباع الخطوات كما هو مشروح أعلاه.

السبب	الجهاز ساخن بشكل زائد عن الحد إذا ارتفعت درجة حرارة الجهاز أكثر من اللازم (على سبيل المثال بسبب الاستخدام لفترة طويلة)، فإن مفتاح قطع دائرة المحرك يحمي الجهاز من التلف.
الإصلاح	دع المحرك يبرد لمدة 10 دقائق تقريباً، ثم اضغط على وسيلة الحماية من الحمل الزائد مرة واحدة (زر إعادة الضبط الأحمر على الجانب السفلي للجهاز).

السبب	الجهاز لا يتلقى أي إشارة من صندوق المفاتيح
الإصلاح	افحص الخرطوم من مفتاح الهواء المضغوط (المفتاح الهوائي) إلى صندوق المفاتيح وكذلك جميع الكابلات بحثاً عن أي أضرار. تحقق مما إذا كانت جميع الكابلات موصلة بشكل صحيح. هل يعمل الجهاز إذا قمت بتوصيل الكابل المؤدي إلى المحرك لفترة قصيرة مباشرة بمقبس الوصلة المنزلية؟ إذا كانت الإجابة لا: اضغط على وسيلة الحماية من الحمل الزائد مرة واحدة (زر إعادة الضبط الأحمر على الجانب السفلي للجهاز) وحاول مجدداً. تحقق مما إذا كان مصدر الطاقة في مقبس الوصلة المنزلية يعمل من خلال قيامك بوضع جهاز آخر في المقبس لفترة قصيرة واختباره. قد يكون مفتاح الهواء المضغوط / المفتاح الهوائي تالفاً. يرجى الاتصال بخدمة عملاء BLANCO (للحصول على تفاصيل الاتصال، انظر القسم 1.1) أو الوكيل المتعاقد / التاجر المتخصص الذي تتعامل معه.

المشكلة	روائح كريهة من الصرف
السبب	انساخ
الإصلاح	انظر فصل التنظيف والعناية.



المشكلة	أصوات ضوضاء غير معتادة
السبب	يوجد جسم غريب في حجرة الطحن تبعاً لنفايات المطبخ التي يتم تقطيعها، يمكن أن يؤدي ذلك إلى صدور أصوات ضوضاء غير معتادة أو عالية. كلما كانت النفايات أصغر، كان صوت الجهاز أعلى. قد يكون السبب الآخر هو وجود جسم غريب عالق في حجرة الطحن.
الإصلاح	أزل هذا الجسم الغريب كما هو موضَّح في فصل التنظيف والعناية.
السبب	تآكل يمكن أن يؤدي الاستخدام المكثف للجهاز إلى تآكل أدوات الطحن أو محامل عمود إدارة المحرك أو أجزاء المنتج الأخرى بمرور الوقت.
الإصلاح	يُرجى الاتصال بخدمة عملاء BLANCO (للحصول على تفاصيل الاتصال، انظر القسم 1.1 أ) أو الوكيل المتعاقد / التاجر المتخصص الذي تتعامل معه.

## 10. عيّن علو فيظنن لالتنظيف والعناية

لا يتطلب الجهاز أي صيانة، وهو ذاتي التنظيف تقريباً. ومع ذلك، يمكن أن تتراكم بقايا الطعام في حجرة الطحن وعلى الجلبة المطاطية الواقية بمرور الوقت. يمكن أن يتسبب ذلك أيضاً في انبعاث الروائح التي تجعل من الضروري تنظيف الجلبة المطاطية و/أو حجرة الطحن. هناك عدة طرق لتنظيف الجهاز ومكافحة الروائح الكريهة:

### أ. التنظيف السهل والسريع

دع الماء الساخن يتدفق دائماً عبر الجهاز بين عمليات الطحن الفردية. إذا لزم الأمر، يمكنك إضافة القليل من سائل غسل الصحون إلى الماء الساخن. وأثناء ذلك، لا ينبغي تشغيل جهاز التخلص من نفايات الطعام لفترة طويلة، وإلا فقد يسخن الجهاز بشكل مفرط ويتوقف عن التشغيل تلقائياً.

### ب. التنظيف السريع لحجرة الطحن:

ضع مكعبات الثلج في حجرة الطحن وشغّل الجهاز. عندئذ يتم سحق مكعبات الثلج وتنظيف حجرة الطحن بشكل سريع وفعال دون إتلاف أي شيء.

### ج. التنظيف المكثف لحجرة الطحن:

بالإضافة إلى مكعبات الثلج، املاً حجرة الطحن في الجهاز بقطع من الليمون الأصفر أو الأخضر أو البرتقال وشغّل الجهاز لفترة وجيزة بحيث يتم سحق مكعبات الثلج والحمضيات قليلاً. تنظف مكعبات الثلج حجرة الطحن، ويزيل حمض الستريك الرائحة الكريهة ويقلل من الترسبات الجيرية. اترك الجهاز مع القطع المطحونة جزئياً في هذه الحالة لمدة 30 دقيقة تقريباً قبل استخدام الجهاز مرة أخرى. فهذا يسمح لحمض الستريك بتحقيق مفعوله بشكل جيد.

### د. التنظيف اليدوي لتجهيزة الحماية من الرذاذ (2) وحجرة الطحن:

افصل مصدر الطاقة عن طريق سحب القابس الكهربائي من المقبس. اسحب الجلبة المطاطية بحذر من فتحة الحوض ونظف الجلبة المطاطية وحجرة الطحن، على سبيل المثال بفرشاة. بعد ذلك، أعد الجلبة المطاطية إلى فتحة الحوض وأغلق الفتحة. املاً الحوض نصفه بالماء الدافئ. يمكنك إما إضافة بضع قطرات من سائل غسل الصحون أو إذابة ملعقة صغيرة من مسحوق الخبز (بيكربونات الصوديوم) في الماء. أعد توصيل مصدر الطاقة وشغّل الجهاز. قم الآن بإزالة السدادة الموجودة في الحوض. يقوم الماء الدافئ بتنظيف حجرة الطحن وشططها.

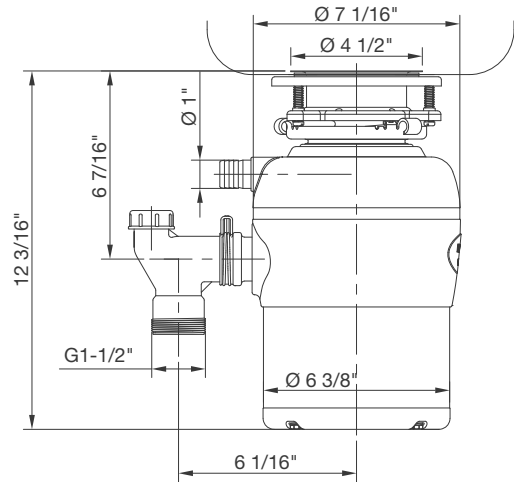
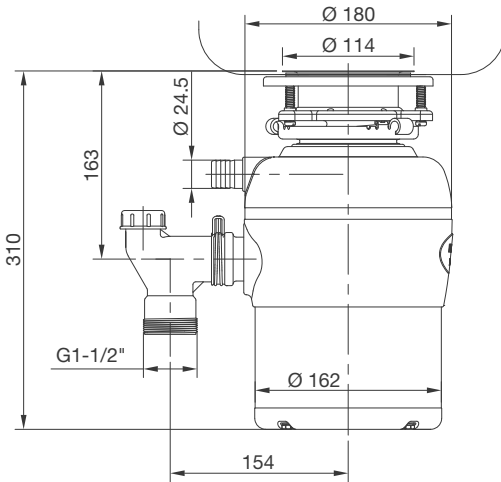
خطر - إصابة، ضرر مادي  
يجب فصل الجهاز عن مصدر الطاقة إذا كنت ترغب في تنظيف الجهاز من الداخل.



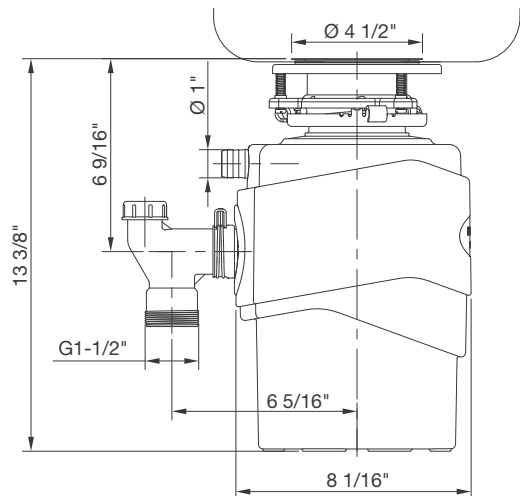
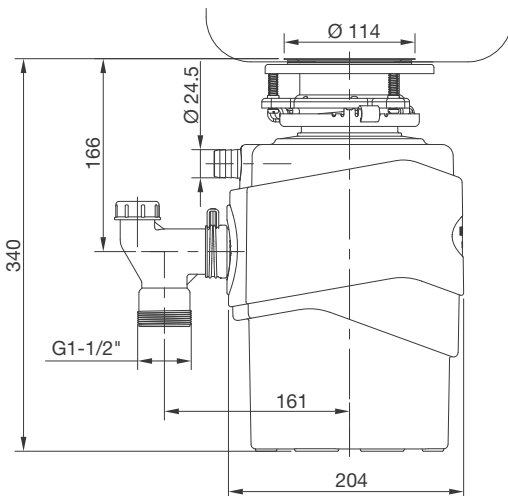
هـ. تنظيف السدادة:  
يمكن غسل كل من سدادة الحوض (1a - الطراز Lite) وسلة المصفاة (1b - الطرازين Max و Medium) في غسالة الأطباق.

المواصفات الفنية  
11. الأبعاد والتوصيلات

:BLANCO FWD Lite الطراز



:BLANCO FWD Max، والطراز BLANCO FWD Medium الطراز



## 12. جدول البيانات

	الطراز BLANCO FWD Lite	الطراز BLANCO FWD Medium	الطراز BLANCO FWD Max
الجهد الكهربائي	230 فولت تيار متردد / 50 هرتز	230 فولت تيار متردد / 50 هرتز	230 فولت تيار متردد / 50 هرتز
طراز المحرك	تيار متردد	تيار متردد	تيار متردد
الطاقة	0,5 حصان / 370 وات / 10 أمبير	0,75 حصان / 560 وات / 10 أمبير	1,0 حصان / 750 وات / 12 أمبير
عدد اللفات	4701 لفة/دقيقة	4701 لفة/دقيقة	4701 لفة/دقيقة
مستويات الطحن	2	3	3
حجم حجرة الطحن	900 مل	2001 مل	2001 مل
الوزن	7,4 كجم / 16,3 رطلاً	10,2 كجم / 22,5 رطلاً	10,6 كجم / 23,4 رطلاً
الإيقاف التلقائي بعد	~ 25 دقيقة	~ 25 دقيقة	~ 15 دقيقة

## الضمان

ينطبق الضمان القانوني للبلاد المعنى الذي تم شراء الجهاز فيه على هذا الجهاز. يجب تقديم إثبات الشراء في كل الأحوال من أجل المطالبة بالضمان. نحتفظ بالحق في إدخال تعديلات.

## البيئة وإعادة التدوير

التخلص من مواد التعبئة والتغليف الخاصة بالنقل والبيع  
لقد قمنا بتغليف جهازك بعناية حتى يصل اليك غير تالف. يرجى أن تساعد في حماية البيئة، وتخلص من مواد تغليف الجهاز بشكل صحيح. نحن نشارك مع تجار الجملة والحرف المتخصصة/التجار المتخصصين في مفهوم فعال لإرجاع المنتجات والتخلص منها من أجل معالجة عبوات التغليف بطريقة صديقة للبيئة. اترك عبوة النقل للحرفي المتخصص أو التاجر المتخصص.

## التخلص من الأجهزة القديمة

التخلص من الجهاز



لا يجوز التخلص من الأجهزة التي تحمل هذا الرمز مع النفايات المنزلية. تخلص من هذا الجهاز بشكل صحيح وفقاً للوائح والقوانين المعمول بها محلياً.

بصفتنا شركة مُصنّعة، نضمن معالجة الأجهزة القديمة وإعادة تدويرها بطريقة صديقة للبيئة في إطار مسؤوليتنا تجاه منتجاتنا. يمكنك الحصول على مزيد من المعلومات حول الجمع والتخلص من الأجهزة القديمة من البلدية أو من الحرفي المتخصص / التاجر المتخصص الذي تتعامل معه.

عند تطوير أجهزة جديدة، تأكد من أن المواد المستخدمة قابلة لإعادة التدوير بدرجة كبيرة. يحقق نظام الإرجاع معدلات إعادة تدوير عالية للمواد من أجل تقليل العبء على مكبات النفايات والبيئة. وبذلك نقدم مساهمة مهمة في حماية البيئة.

# BLANCO

BLANCO GmbH + Co KG  
Service  
Tel.: +49 7045 44-81 419  
service@blanco.com  
www.blanco.com

# BLANCO

BLANCO UK LIMITED  
1 Victor Way, Colney Street  
St. Albans, AL2 2FL, United Kingdom  
Telephone +44 (0) 1923 635 292  
info@blancotapservice.co.uk