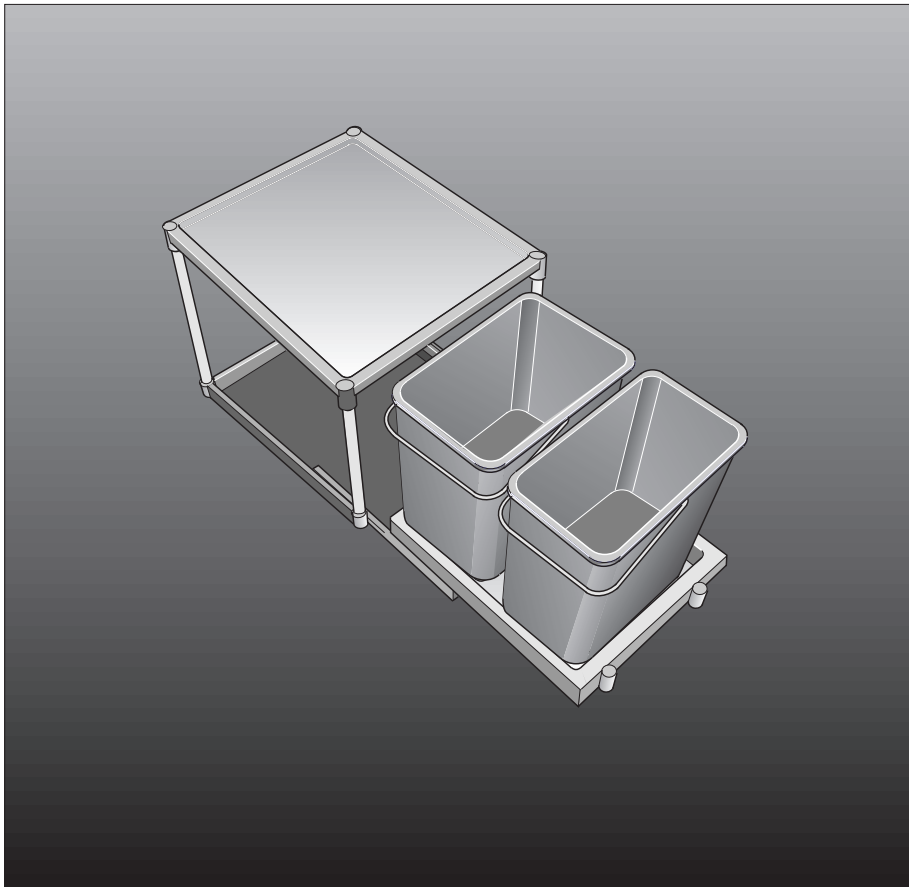


# Montageanleitung

---

## SELECT BOTTON Automatic

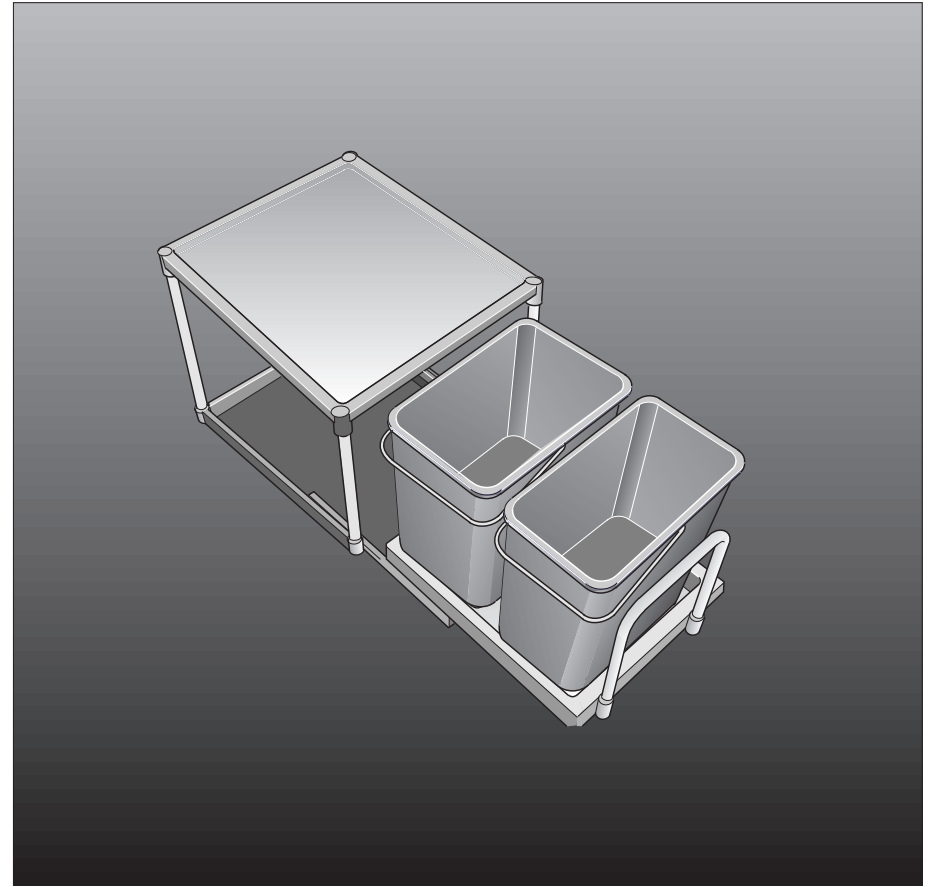


**BLANCO**

# Montageanleitung

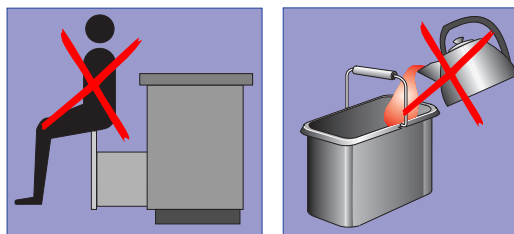
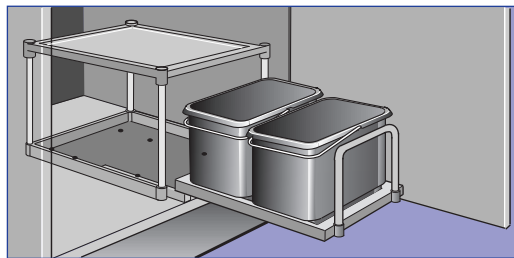
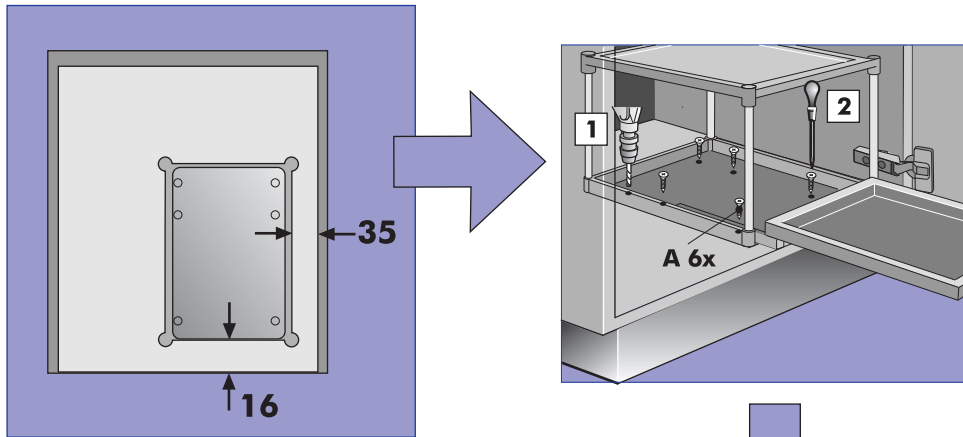
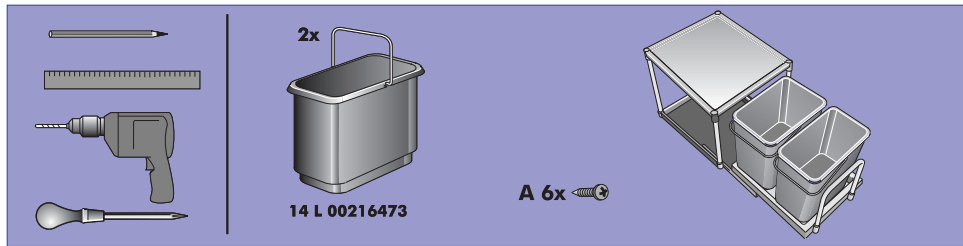
---

## SELECT BOTTON Manuell



**BLANCO**

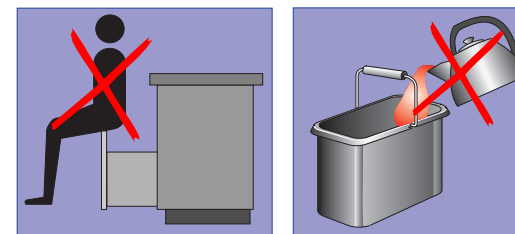
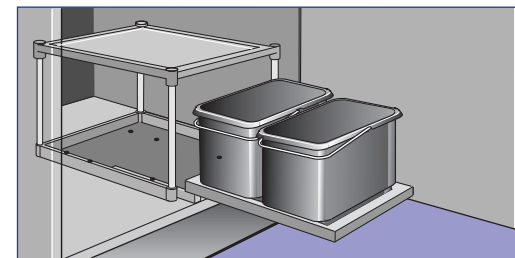
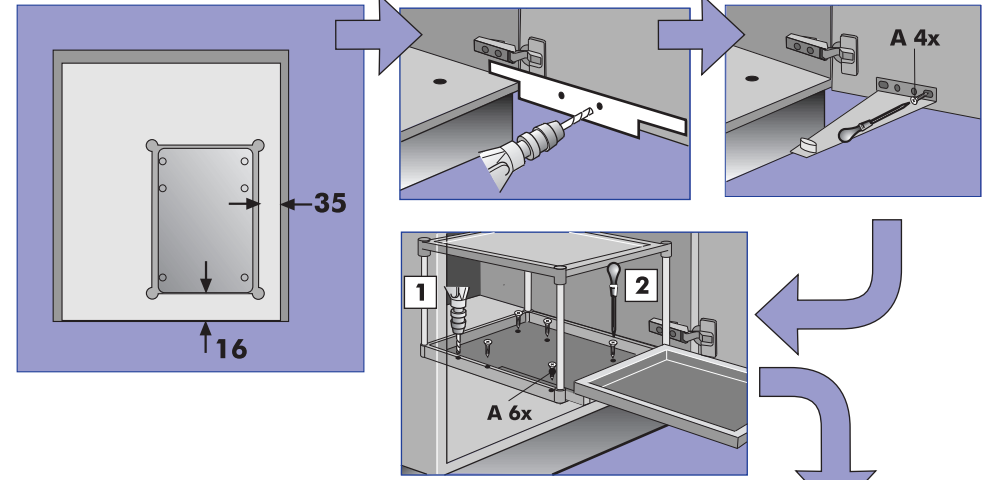
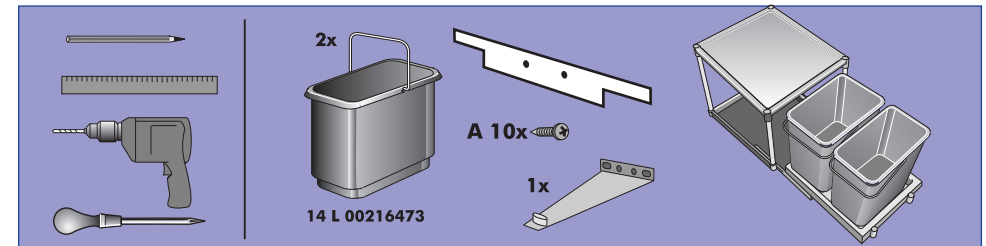
# Manuell 512297



**BLANCO** GmbH + Co KG  
 Abt. TKD  
 Flehinger Str. 59  
 D-75 038 Oberderdingen  
 Tel.: 07045/44 419 Fax: 07045/44 574

216563 BA4/07-02 KLS-NM- Änderungen, die dem technischen Fortschritt dienen, behalten wir uns vor.

# Automatic 512296



**BLANCO** GmbH + Co KG  
 Abt. TKD  
 Flehinger Str. 59  
 D-75 038 Oberderdingen  
 Tel.: 07045/44 419 Fax: 07045/44 574

216563 BA4/07-02 KLS-NM- Änderungen, die dem technischen Fortschritt dienen, behalten wir uns vor.