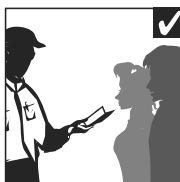
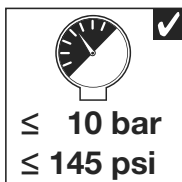
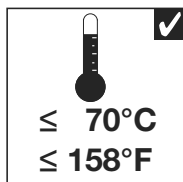
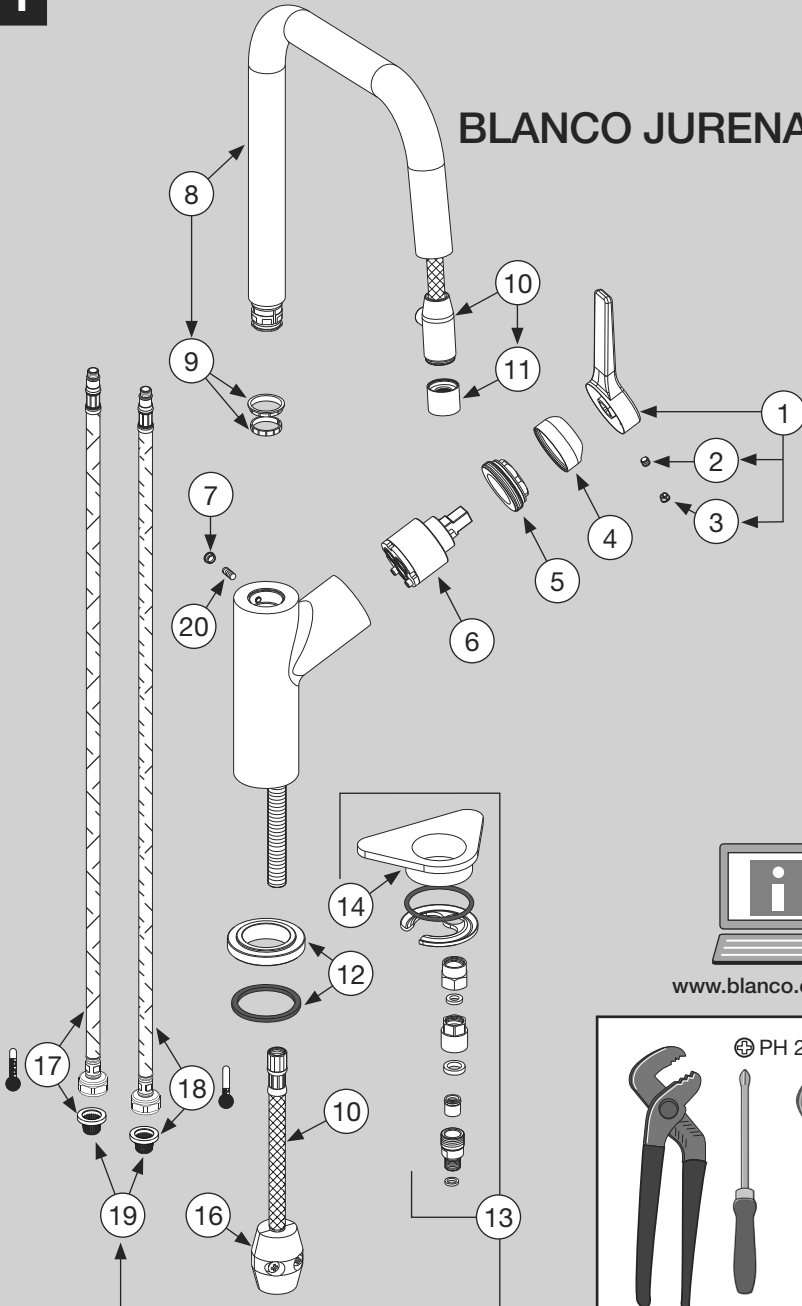


# BLANCO

## BLANCO JURENA-S HD



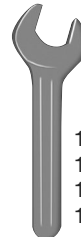
# BLANCO JURENA-S HD



[www.blanco.com/sos](http://www.blanco.com/sos)



⊕ PH 2



1x 12 mm  
1x 14 mm  
1x 16 mm  
1x 19 mm

