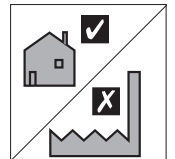
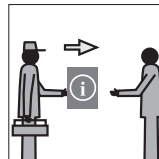
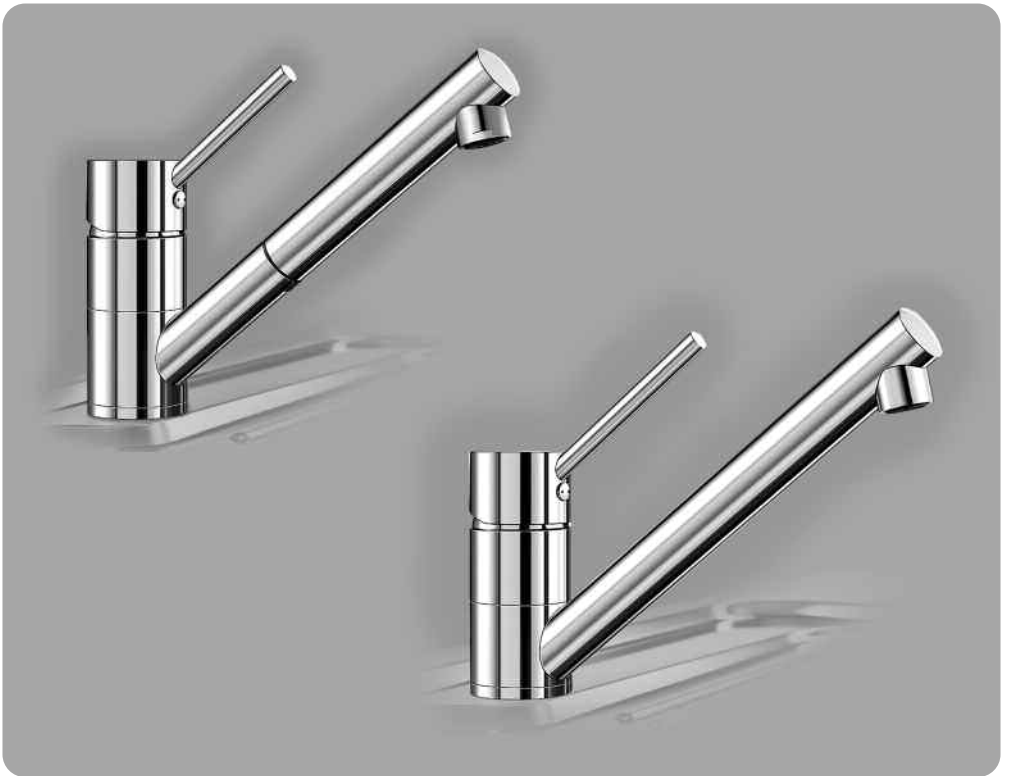


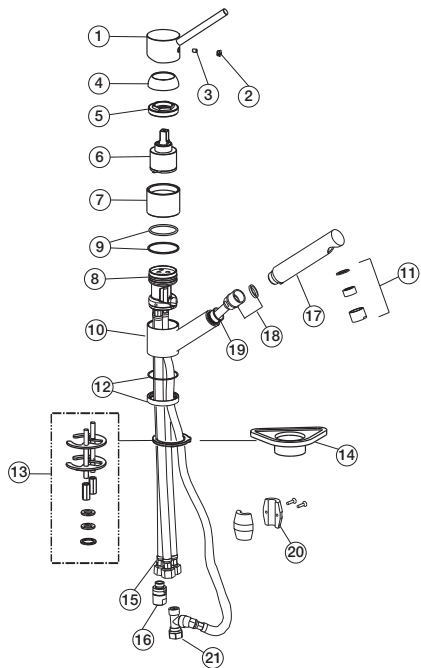
BLANCOANTAS-S ND

BLANCOANTAS ND

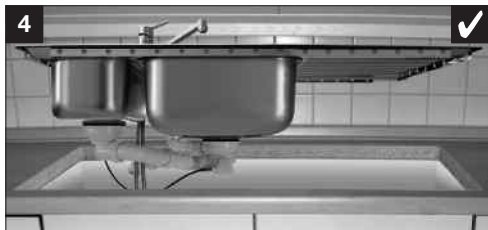
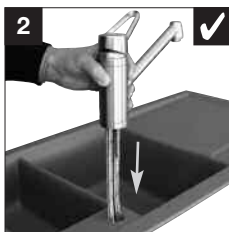
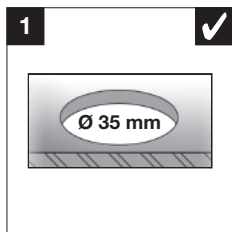
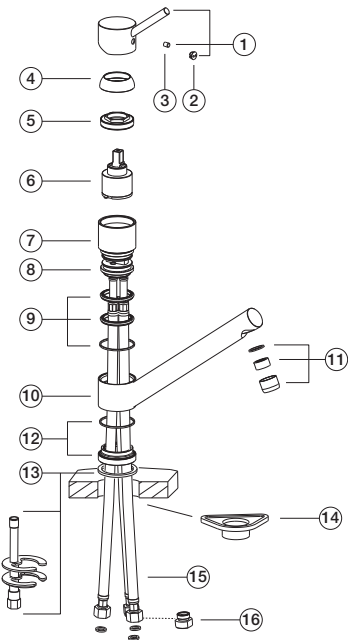


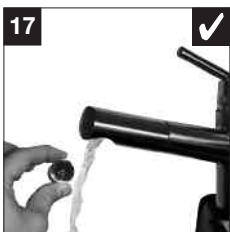
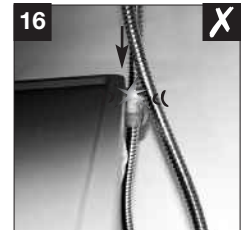
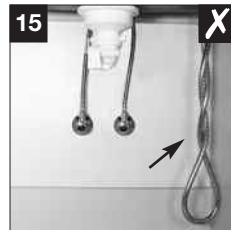
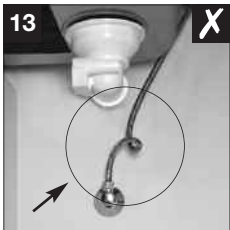
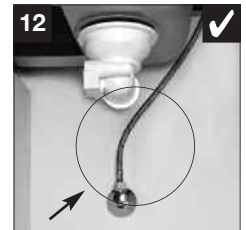
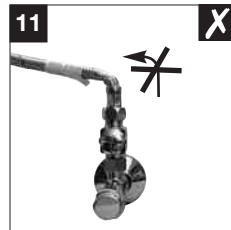
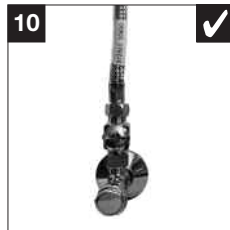
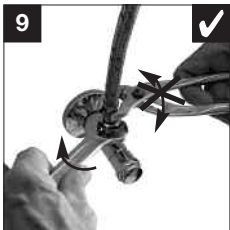
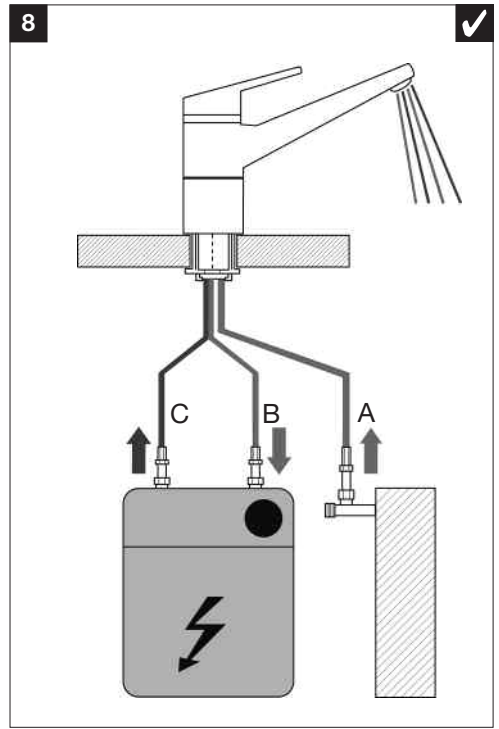
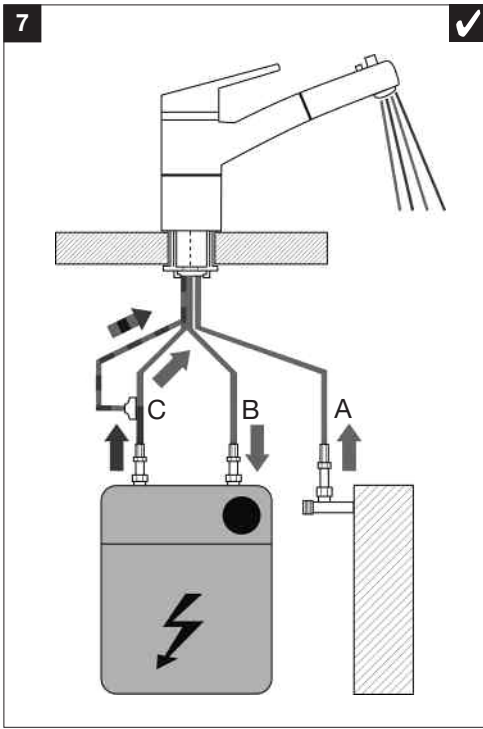
|   |             |
|---|-------------|
| <b>D</b> Montage- und Pflegeanleitung             | Seite 1     |
| <b>GB</b> Installation and care instructions      | Page 2      |
| <b>F</b> Notice de montage et d'entretien         | Page 3      |
| <b>E</b> Instrucciones de montaje y mantenimiento | Página 4    |
| <b>RUS</b> Инструкция по монтажу и уходу          | Стр. 5      |
| <b>NL</b> Montage- en onderhoudsinstructies       | Pagina 6    |
| <b>P</b> Instruções de montagem e de conservação  | Página 7    |
| <b>I</b> Istruzioni di montaggio e manutenzione   | Pagina 8    |
| <b>PL</b> Instrukcja montażu i pielęgnacji        | Strona 9    |
| <b>SK</b> Montážny návod a návod k údržbe         | strana 10   |
| <b>CZ</b> Návod k montáži a údržbě                | strana 11   |
| <b>HR</b> Upute za montažu i održavanje           | Strana 12   |
| <b>H</b> Szerelési és ápolási útmutatás           | oldal 13    |
| <b>BG</b> Инструкция за монтаж и поддържане       | Страница 14 |
| <b>RO</b> Instrucțiuni de montare și întreținere  | Pagina 15   |
| <b>SI</b> Navodila za montažo in vzdrževanje      | Stran 16    |
| <b>TR</b> Montaj ve bakım talimatı                | Sayfa 17    |

**BLANCOANTAS-S ND**



**BLANCOANTAS ND**





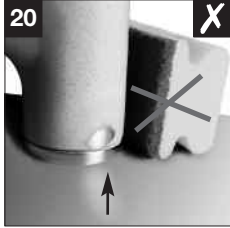


**18** **OK**

Art.-No. 513 605

Art.-No. 126 999

A bottle of 'BLANCENTZUBER' cleaning solution and a grey cleaning cloth.



**28** **OK**

Art.-No. 511 324

A hand holding a small metal ring and a faucet handle.

**29** **OK**

A faucet spout with a mesh filter. A plus sign is next to a glass containing a mesh filter. To the right is a bottle of 'Essig' (vinegar) with a label that reads 'Essig', 'vinegar', 'acetic', 'vinegre', 'azido', 'perige'.

# D Montage- und Pflegeanleitung

Damit Sie die hohe Funktionalität und den erstklassigen Komfort der BLANCO Küchenarmaturen nutzen können, haben wir die wichtigsten Produktinformationen hier für Sie zusammengestellt.

Wir gratulieren Ihnen zum Kauf dieser BLANCO Küchenarmatur und wünschen Ihnen viel Freude damit!

## Teilleiste BLANCOANTAS-S ND / ND

- ① Hebel
- ② Kappe am Hebel
- ③ Schraube am Hebel
- ④ Abdeckring
- ⑤ Kartuschensicherungsmutter
- ⑥ Kartusche
- ⑦ Abdeckzylinder
- ⑧ Innenkörper
- ⑨ O-Ringe
- ⑩ Körper
- ⑪ Strahlregler
- ⑫ Sockel
- ⑬ Montageset
- ⑭ Stabilisierungsdreieck
- ⑮ Flexschläuche - 3 Stück
- ⑯ Durchflussmengenbegrenzer ND, Rückflussverhinderer
- ⑰ Schlauchbrause
- ⑱ Strahlregler
- ⑲ Brauseschlauch
- ⑳ Passstück
- ㉑ Gewicht
- ㉒ T-Stück

## 🔧 Installation

### Abbildungen

- 1 Hahnlochbohrung: 35 mm
- 2 – 4 Armatur befestigen

**ACHTUNG: Dichtung zwischen Armatur und Auflagefläche nicht vergessen!**

- 5 Eckventil durchspülen
- 6 Empfehlung: Schmutzfilter einbauen

weitere Abbildungen auf der hinteren Ausklappseite

- 7 Übersicht Anschluss ND-Armatur mit Schlauchbrause
- 8 Übersicht Anschluss ND-Armatur mit Festauslauf
- 9 – 13 Anschlussleitungen befestigen
- 14 – 16 Brauseschlauchführung
- 17 Perlator/Strahlregler spülen

### Kontrolle nach Fertigstellung der Montage:

Dichtigkeit, Bewegungsfunktion, voller Wasserstrahl

## 🧼 Pflege

Bitte beachten Sie die Hinweise und Abbildungen auf der hinteren Ausklappseite

### Abbildungen

- 18 – 20 Weiches (Mikrofaser-)Tuch und milde Reinigungsmittel benutzen
- 21 – 22 Vorsicht mit harten Gegenständen
- 23 – 26 Gebrauch der Schlauchbrause
- 27 – 29 Reinigung des Perlators/Strahlreglers mit Essig

## Technische Daten

### Anwendungsbereich

- Niederdruckspeicher und Boiler
- Nicht für Druckspeicher/Durchlauferhitzer geeignet

### Betriebsdruck:

- Min. 0,5 Bar
- Max. 10,0 Bar

### Temperatur:

- empfohlen: 60° C
- maximal: 80° C

### Symbole

✓ richtig

✗ falsch

OK empfohlen

## Wichtig

Für eventuelle Rückfragen bitte hier die 11-stellige Artikelnummer (siehe Banderole am Kaltwasserschlauch Ihrer Armatur) eintragen.

|  |  |  |  |  |  |  |  |  |  |  |  |
|--|--|--|--|--|--|--|--|--|--|--|--|
|  |  |  |  |  |  |  |  |  |  |  |  |
|--|--|--|--|--|--|--|--|--|--|--|--|



Beispiel

# GB Installation and care instructions

Congratulations on buying  
this BLANCO tap – we hope you  
are delighted with it!

We have put together the most important product information to enable you to benefit from the high degree of functionality and the first class comfort provided by BLANCO taps.

## Parts list BLANCOANTAS-S ND / ND

- ① Lever
- ② Screw cover
- ③ Fixing screw
- ④ Covering ring
- ⑤ Cartridge retaining ring
- ⑥ Cartridge
- ⑦ Cover cylinder
- ⑧ Inner body
- ⑨ O-rings
- ⑩ Body
- ⑪ Flow Straighter
- ⑫ Base Ring
- ⑬ Fixing kit
- ⑭ Stabilisation triangle
- ⑮ Flexi-hose – 3 x
- ⑯ Flow restrictor low-pressure, Non-return valve
- ⑰ Hand set
- ⑱ Flow Straighter
- ⑲ Spray hose
- ⑳ Adaptor
- ㉑ Weight
- ㉒ T-piece

## Technical data

### Use

- Low pressure store and boiler
- Not suitable for pressurised hot water tank / continuous flow water heater

### Operating pressure

- Min. 0.5 bar
- Max. 10.0 bar

### Temperature

- recommended 60° C
- maximum 80° C

### Symbols

- ✓ right      ✗ wrong      OK recommended

## 🔧 Installation

### Illustrations

- 1 Tap hole: 35 mm
- 2 - 4 Attach tap

**NOTE: don't forget the seal between tap and supporting surface!**

- 5 Rinse through corner valve
- 6 Recommendation: fit dirt filter

further illustrations on the back fold-out flap

- 7 Overview connection low-pressure fitting with shower hose
- 8 Overview connection low-pressure fitting with fixed spout
- 9 - 13 Connect flexi hoses
- 14 - 16 Spray hose guide
- 17 Rinse perlator/ jet regulator

**When tap has been fitted check:**  
tightness, movement, full jet of water

## 🧼 Care

**Please note the following advice and the illustrations on the back fold-out flap.**

### Illustrations

- 18 - 20 Use soft (microfibre) cloth and mild cleaning agent
- 21 - 22 Take care with hard objects
- 23 - 26 Using the hose spray
- 27 - 29 Cleaning the perlator/ jet regulator with vinegar

## Important

in the event of a query, please enter the 12-digit Article Number (see wrapper on the cold water hose of your tap) .



Example

# F Notice de montage et d'entretien

Nous vous félicitons de l'achat de ce robinet pour évier BLANCO et espérons que vous prendrez beaucoup de plaisir à l'utiliser !

Pour vous permettre de profiter pleinement de la fonctionnalité élevée et du grand confort des robinets pour évier de BLANCO, nous avons rassemblé ici pour vous l'essentiel des informations relatives au produit.

## Liste des pièces BLANCOANTAS-S ND / ND

- ① Manette
- ② Capuchon de la poignée
- ③ Vis pour manette
- ④ Anneau de recouvrement
- ⑤ Anneau de blocage de la cartouche
- ⑥ Cartouche
- ⑦ Cylindre de recouvrement
- ⑧ Corps intérieur
- ⑨ Joints toriques
- ⑩ Corps
- ⑪ Brise-jet
- ⑫ Socle
- ⑬ Ensemble de montage
- ⑭ Triangle de stabilisation
- ⑮ Flexible – 3 pièces
- ⑯ Limiteur de débit BP, Clapet anti-retour
- ⑰ Douchette
- ⑰ Brise-jet
- ⑱ Flexible de douchette
- ⑲ Raccord
- ⑳ Poids
- ㉑ Pièce en T

## Caractéristiques techniques

### Domaine d'application

- Accumulateurs / Chauffe-eau basse pression
- Inadapté aux accumulateurs de pression et chauffe-eau instantanés

### Pression de service

- min. 0,5 bar
- max. 10,0 bars

### Température

- recommandé 60° C
- maximum 80° C

### Symboles

✓ vrai

✗ faux

OK recommandé

## Installation

### Illustrations

- 1 Alésage du robinet : 35 mm
- 2 - 4 Fixer le robinet

**ATTENTION : ne pas oublier le joint entre le robinet et la surface d'appui !**

- 5 Rincer soigneusement le robinet d'arrêt
- 6 Recommandation : installer un filtre anti-particules

autres illustrations sur le verso du dépliant

- 7 Vue d'ensemble du raccordement de la robinetterie BP avec la douchette extractible
- 8 Vue d'ensemble du raccordement de la robinetterie BP avec le bec fixe
- 9 - 13 Fixer les conduites de raccordement
- 14 - 16 Guidage du flexible de douchette
- 17 Rincer le mousseur/brise-jet

### Contrôle à l'issue du montage:

étanchéité, mobilité, jet d'eau maximum

## Entretien

**Veillez consulter les remarques et les illustrations sur le verso du dépliant.**

### Illustrations

- 18 - 20 Utiliser un chiffon (microfibre) doux et des produits de nettoyage non agressifs
- 21 - 22 Prudence en cas d'utilisation d'objets durs
- 23 - 26 Utilisation de la douchette
- 27 - 29 Nettoyage du mousseur/brise-jet au vinaigre

## Important

Pour toutes questions éventuelles, veuillez inscrire ici la référence à 12 chiffres (voir bandeau sur le flexible d'eau froide de votre robinet).

|  |  |  |  |  |  |  |  |  |  |  |  |  |  |
|--|--|--|--|--|--|--|--|--|--|--|--|--|--|
|  |  |  |  |  |  |  |  |  |  |  |  |  |  |
|--|--|--|--|--|--|--|--|--|--|--|--|--|--|





## E Instrucciones de montaje y mantenimiento

Para aprovechar plenamente la alta funcionalidad y el máximo confort de la grifería BLANCO, le detallamos la información más importante del producto.

Enhorabuena por haber adquirido este grifo de BLANCO. ¡Esperamos que le sea de gran utilidad!

### Piezas BLANCOANTAS-S ND / ND

- ① Mando
- ② Tapón embellecedor
- ③ Tornillo mando
- ④ Anillo protector
- ⑤ Tuerca de fijación del cartucho
- ⑥ Cartucho
- ⑦ Casquillo
- ⑧ Cuerpo interior
- ⑨ Anillos tóricos
- ⑩ Cuerpo
- ⑪ Aireador
- ⑫ Base
- ⑬ Kit de montaje
- ⑭ Triángulo estabilizador
- ⑮ Manguera flexible – 3 unidades
- ⑯ Limitador de paso ND, Válvula antiretorno
- ⑰ Cabezal ducha
- ⑱ Aireador
- ⑲ Flexo
- ⑳ Pieza de tope
- ㉑ Contrapeso
- ㉒ Conexión en T

### Datos técnicos

#### Aplicación

- Acumulador de baja presión y calentador
- No apto para acumuladores de presión/calentadores de agua

#### Presión de servicio

- Mín. 0,5 bar
- Máx. 10,0 bar

#### Temperatura

- recomendado 60° C
- máxima 80° C

#### Iconos

✓ correcto

✗ falso

OK recomendado

### 🔧 Instalación

#### Ilustraciones

1 Perforación para el grifo: 35 mm

2 - 4 Fijar la grifería

**ATENCIÓN: ¡Poner la junta entre el grifo y la encimera!**

5 Limpiar con agua la válvula angular

6 Recomendación: montar filtros anti-suciedad

Más ilustraciones en las páginas posteriores

7 Esquema de conexión de la grifería ND con ducha extraíble

8 Esquema de conexión de la grifería ND con grifo fijo

9 - 13 Conectar los flexos de entrada de agua

14 - 16 Separador del flexo

17 Limpiar con agua el aireador

#### Control tras finalizar el montaje:

Estandariedad, movimiento, abundante caudal de agua.

### 🧼 Mantenimiento

Rogamos siga las indicaciones y tenga en cuenta las ilustraciones de las páginas posteriores

#### Ilustraciones

18 - 20 Utilizar paños (de microfibra) y detergentes suaves

21 - 22 Cuidado con los objetos duros

23 - 26 Uso de la ducha extraíble

27 - 29 Limpieza del aireador con vinagre

#### Importante

En caso de tener preguntas sobre el producto, indique el número de artículo de 12 dígitos (véase el precinto del tubo de agua fría).



Ejemplo

# RUS Инструкция по монтажу и уходу

Для того, чтобы Вы могли насладиться высокой функциональностью и комфортом использования кухонного смесителя BLANCO, мы предоставляем основную информацию об этом смесителе.

Мы поздравляем Вас с приобретением кухонного смесителя BLANCO и надеемся, что его использование доставит Вам удовольствие.

## Составные части смесителя BLANCOANTAS-S ND / ND

- ① Рычаг управления
- ② Указатель горячей/холодной воды
- ③ Винт крепления рычага
- ④ Защитное кольцо
- ⑤ Удерживающая гайка для картриджа
- ⑥ Картридж
- ⑦ Защитный цилиндр
- ⑧ Внутренний корпус
- ⑨ Резиновые кольца
- ⑩ Корпус
- ⑪ Комплект рассекателя
- ⑫ Цоколь
- ⑬ Монтажный комплект
- ⑭ Стабилизирующая пластина
- ⑮ Гибкий шланг – 3 шт.
- ⑯ Ограничитель для низкого давления, Возвратный клапан
- ⑰ Выдвижной излив
  - ⑰① Комплект рассекателя
- ⑱ Гибкий шланг выдвижного излива
- ⑲ Посадочное пространство выдвижного излива
- ⑳ Грузик
- ㉑ Тройник

## Техническая информация

### Область применения

- Емкость низкого давления и бойлер
- Не подходит для емкости горячей воды под давлением / проточного нагревателя

### Рабочее давление

- Мин. 0,5 бар
- Макс. 10,0 бар

### Температура

- рекомендуется 60° C
- максимум 80° C

### Символы

- правильно     неправильно     OK рекомендуется

## Установка

### Рисунки

- 1 Отверстие для установки смесителя: 35 мм  
2 - 4 Установить и закрепить смеситель

**ВНИМАНИЕ: Не забудьте о прокладке между смесителем и поверхностью установки!**

- 5 Промыть шланг подвода воды  
6 Рекомендация: установить фильтр механических загрязнений

Остальные рисунки см. на обороте

- 7 Общий вид монтажа смесителя низкого давления с выдвижным изливом  
8 Общий вид монтажа смесителя низкого давления без выдвижного излива  
9 - 13 Подсоединить гибкие шланги  
14 - 16 Соединить шланг выдвижного излива  
17 Промыть рассекатель

### Контроль правильности монтажа смесителя:

отсутствие протечек воды, свободное движение смесителя, хороший напор воды

## Уход

**Необходимо руководствоваться указаниями и рисунками, представленными на обороте**

### Рисунки

- 18 - 20 Мягкая тряпочка ("Микрофибр") и неабразивные моющие средства  
21 - 22 Осторожно обращайтесь с острыми и тяжелыми предметами  
23 - 26 Пользование выдвижным изливом  
27 - 29 Очистка уксусом рассекателя

## Примечание

При обращении по вопросам сервиса просим указывать 12-значный номер (см. наклейку на шланге холодной воды смесителя)



# NL Montage- en onderhoudsinstructies

Wij bedanken U voor de aankoop van deze BLANCO keukenkraan en wensen U er veel plezier mee!

Om ervoor te zorgen dat u de hoge functionaliteit en het eersteklas comfort van de BLANCO keukenkranen ten volle kunt benutten, hebben wij de belangrijkste productinformatie hier voor u op een rijtje gezet.

## Onderdelenlijst BLANCOANTAS-S ND / ND

- ① Hendel
- ② Kapje op de hendel
- ③ Schroef voor hendel
- ④ Afdekring
- ⑤ Borgring cartouche
- ⑥ Cartouche
- ⑦ Afdekhuls
- ⑧ Binnenlichaam
- ⑨ O-Ringen
- ⑩ Lichaam
- ⑪ Straalregelaar
- ⑫ Sokkel
- ⑬ Montageset
- ⑭ Stabilisatiedriehoek
- ⑮ Flexbuis – 3 stuks
- ⑯ doorstroombegrenzer ND, Terugslagklep
- ⑰ Slangsproeier
- ⑱ Straalregelaar
- ⑲ Doucheslang
- ⑳ Passtuk
- ㉑ Gewicht
- ㉒ T-stuk

## Technische gegevens

### Toepassingsgebied

- lagedrukboiler
- niet geschikt voor hogedrukboiler en geiser (doorstroomer)

### Werkdruk

- min. 0,5 bar
- max. 10,0 bar

### temperatuur

- aanbevolen 60°C
- maximaal 80°C

### Symbolen

✓ juist

✗ onjuist

OK aanbevolen

## 🔧 Installatie

### Afbeeldingen

- 1 Boring kraangat: 35 mm
- 2 - 4 Kraan bevestigen

**NB: Vergeet de afdichting tussen de kraan en het steunvlak niet.**

- 5 hoekventiel doorspoelen
- 6 Aanbeveling: vuilfilter inbouwen

Meer afbeeldingen op de achterste uitklapbare pagina

- 7 overzicht aansluiting lage druk kraan met sproeikop
- 8 overzicht aansluiting lage druk kraan met vaste uitloop
- 9 - 13 Aansluitleidingen bevestigen
- 14 - 16 Doucheslanggeleiding
- 17 Schuimstraler/straalregelaar spoelen

**Controle na voltooiing van de montage:**  
dichtheid, bewegingsfunctie, volle waterstraal

## 🧼 Onderhoud

**Raadpleeg a.u.b. de aanwijzingen en afbeeldingen op de achterste uitklapbare pagina**

### Afbeeldingen

- 18 - 20 Gebruik een zachte (microvezel-) doek en een mild reinigingsmiddel
- 21 - 22 Wees voorzichtig met harde voorwerpen
- 23 - 26 Gebruik van de sproeikop
- 27 - 29 Reiniging van de schuimstraler/straalregelaar met azijn

## NB

Voer voor nadere inlichtingen a.u.b. hier het 12-cijferige artikelnummer in (zie omhulsel op de koudwaterslang van uw mengkraan).



Voorbeeld

## **P** Instruções de montagem e de conservação

Para poder desfrutar ao máximo da enorme funcionalidade e da excepcional comodidade na utilização das torneiras de cozinha BLANCO, reunimos aqui as informações essenciais sobre o produto.

### Listagem de peças BLANCOANTAS-S ND / ND

- ① Manípulo
- ② Capa no manípulo
- ③ Parafuso para o manípulo
- ④ Anel de segurança do cartucho
- ⑤ Anel de segurança do cartucho
- ⑥ Cartucho
- ⑦ Cilindro de cobertura
- ⑧ Corpo interno
- ⑨ O-rings
- ⑩ Corpo
- ⑪ Perlator
- ⑫ Base de apoio
- ⑬ Kit de montagem
- ⑭ Triângulo de estabilização
- ⑮ Tubo flexível – 3 unidades
- ⑯ Limitador de fluxo de baixa pressão, Válvula anti-refluxo
- ⑰ Chuveiro
- ⑱ Perlator
- ⑲ Extensão da bica
- ⑳ Adaptador
- ㉑ Peso
- ㉒ Peça em T

### Dados técnicos

#### Campo de aplicação

- Acumuladores de baixa pressão e caldeiras
- Não indicado para acumuladores/esquentadores

#### Pressão de serviço

- Mín. 0,5 bar
- Máx. 10,0 bar

#### Temperatura

- aconselhável 60°C
- máximo 80 °C

#### Símbolos

certo

errado

aconselhável

Parabéns pela aquisição desta torneira de cozinha BLANCO! Esperemos que o produto seja do seu inteiro agrado!

### Instalação

#### Figuras

- 1** Abertura da torneira: 35 mm
- 2** - **4** Fixar a torneira

**Atenção: Não esquecer a junta entre a torneira e a superfície de apoio!**

- 5** Enxaguar a válvula angular
- 6** Recomendação: Montar filtro de sujidade

Existem mais figuras na última página do desdobrável

- 7** Vista geral da ligação da torneira de baixa pressão com chuveiro
- 8** Vista geral da ligação da torneira de baixa pressão sem chuveiro
- 9** - **13** Fixar tubos de ligação
- 14** - **16** Guia da extensão
- 17** Lavar o perlator/regulador do jacto

#### Verificação depois de terminada a montagem:

Estanquicidade, mobilidade, jacto de água pleno

### Conservação

**Atenção às notas e às figuras na última página do desdobrável**

#### Figuras

- 18** - **20** Utilize um pano macio (de microfibras) e um detergente suave
- 21** - **22** Tenha cuidado com objectos duros
- 23** - **26** Utilização da mangueira de chuveiro
- 27** - **29** Usar vinagre para lavar o perlator/regulador do jacto

### Importante

Para eventuais questões, indique a referência composta por 12 caracteres (ver etiqueta na ligação para água fria da sua torneira).



Exemplo

# 1 Istruzioni di montaggio e manutenzione

Affinché possiate apprezzare fino in fondo l'ottima funzionalità e il comfort eccellenti delle rubinetterie da cucina BLANCO, abbiamo raccolto qui per voi le principali informazioni sul prodotto.

## Elenco pezzi BLANCOANTAS-S ND / ND

- ① Leva
- ② Cappuccio sulla leva
- ③ Vite per leva
- ④ Anello di copertura
- ⑤ Anello di sicurezza cartuccia
- ⑥ Cartuccia
- ⑦ Cilindro di copertura
- ⑧ Corpo interno
- ⑨ Anelli torici
- ⑩ Corpo
- ⑪ Aeratore
- ⑫ Base
- ⑬ Kit di montaggio
- ⑭ Triangolo stabilizzatore
- ⑮ Tubo flessibile – 3 pezzi
- ⑯ Limitatore di portata BP, Protezione antiriflusso
- ⑰ Doccetta
- ⑰ Aeratore
- ⑱ Flessibile doccetta
- ⑲ Supporto doccetta
- ⑳ Peso
- ㉑ Elemento a T

## Dati tecnici

### Campo di applicazione

- Serbatoi a bassa pressione e boiler
- Prodotto non adatto per serbatoi a pressione/scaldacqua istantanei

### Pressione di funzionamento

- min. 0,5 bar
- max 10,0 bar

### Temperatura

- consigliato 60°C
- massima 80° C

### Simboli

✓ giusto

✗ sbagliato

OK consigliato

Ci congratuliamo con voi per l'acquisto di questa rubinetteria da cucina BLANCO e siamo certi che ne sarete soddisfatti!

## 🔧 Installazione

### Figure

1 Foro rubinetto: 35 mm

2 - 4 Fissare la rubinetteria

**ATTENZIONE: non dimenticare la guarnizione tra la rubinetteria e la superficie di appoggio!**

5 Lavare la valvola ad angolo

6 Si consiglia di montare un filtro

altre figure sono riportate sulla pagina posteriore ripiegata

7 Schema allacciamento rubinetteria BP con doccetta flessibile

8 Schema allacciamento rubinetteria BP con canna fissa

9 - 13 Fissare i tubi di allacciamento

14 - 16 Guida flessibile doccetta

17 Lavare l'aeratore/rompigetto

### Controlli al termine del montaggio:

tenuta ermetica, movimenti, getto pieno dell'acqua.

## 🧼 Manutenzione

Osservare le istruzioni e le figure riportate sulla pagina posteriore ripiegata

### Figure

18 - 20 Utilizzare un panno morbido (in microfibra) e detersivi delicati

21 - 22 Attenzione agli oggetti duri

23 - 26 Uso della doccetta flessibile

27 - 29 Pulizia dell'aeratore/rompigetto con aceto

## Importante!

Per eventuali domande riportare qui il codice articolo a 12 cifre (v. fascetta sul flessibile dell'acqua fredda della rubinetteria).



# PL Instrukcja montażu i pielęgnacji

Dla wykorzystania pełnych możliwości i zapewnienia komfortu użytkowania baterii BLANCO, zestawiliśmy dla Państwa najważniejsze informacje.

Gratulujemy Państwu zakupu  
i życzymy zadowolenia  
z użytkowania baterii BLANCO!

## Wykaz części BLANCOANTAS-S ND / ND

- ① Dźwignia mieszacza
- ② Zaślepka „ciepła – zimna” woda
- ③ Śruba mocowania dźwigni mieszacza
- ④ Pierścień zabezpieczający głowicę
- ⑤ Nakrętka mocująca głowicę
- ⑥ Głowica
- ⑦ Pierścień zewnętrzny
- ⑧ Korpus wewnętrzny
- ⑨ Uszczelki O-ring
- ⑩ Korpus
- ⑪ Regulator strumienia z obudową
- ⑫ Podstawa korpusu baterii
- ⑬ Zestaw montażowy
- ⑭ Płytkę stabilizującą
- ⑮ Wąż giętki – 3 sztuki
- ⑯ Regulator ciśnienia wody, Zawór zwrotny
- ⑰ Wyciągana wylewka
- ⑱ Regulator strumienia z obudową
- ⑲ Wąż wyciąganej wylewki
- ⑳ Tulejka stabilizująca wylewkę
- ㉑ Obciążnik węża wylewki
- ㉒ Trójnik

## Dane techniczne

### Zakres stosowania

- Zbiorniki niskociśnieniowe i boilery
- Nie stosować w zbiornikach ciśnieniowych oraz podgrzewaczach przepływowych

### Ciśnienie robocze

- Min. 0,5 bar
- Maks. 10,0 bar

### Temperatura

- zalecane 60° C
- maksymalna 80° C

### Symbole

✓ dobrze

✗ źle

OK zalecane

## 🔧 Instalacja

Rysunki

- 1 Średnica otworu pod baterię: 35 mm
- 2 - 4 Zamocowanie baterii

**UWAGA: Nie zapomnieć o uszczelce między baterią a powierzchnią przylegania!**

- 5 Przepłukać zawór kątowy
- 6 Zalecane jest zamontowanie filtra do zanieczyszczeń przy zaworach kątowych

Pozostałe rysunki na okładce

- 7 Schemat podłączenia armatury niskociśnieniowej z natryskiem
- 8 Schemat podłączenia armatury niskociśnieniowej z wylewką sztywną
- 9 - 13 Zamocować wężyki zasilające. Zwrócić uwagę, aby podczas dokręcania nie uległy skręceniu lub zagięciu.
- 14 - 16 Zaleca się zamontowanie przewodnicy węża wylewki uniemożliwiającej skręcanie się węża

- 17 Przepłukać regulator strumienia

### Kontrola po zakończeniu montażu:

szczelność, elementy ruchome, strumień wody

## 🧼 Pielęgnacja

**Prosimy o stosowanie się do zaleceń i rysunków zamieszczonych na okładce.**

Rysunki

- 18 - 20 Stosować miękką ściereczkę (z mikrofazy) oraz łagodne środki czyszczące
- 21 - 22 Zachować ostrożność, nie uderzać baterii, zwłaszcza wylewki, innymi przedmiotami
- 23 - 26 Sposób korzystania z wyciąganej wylewki
- 27 - 29 Czyszczenie regulatora strumienia roztworem octu

## Ważne

Podczas montażu nie zrywać banderoły z wężyka zasilającego! W przypadku zapytań prosimy o wpisanie 12-cyfrowego numeru artykułu (patrz: banderoła na wężyku zasilającym zimnej wody).



Przykład

# SK Montážny návod a návod k údržbe

Aby ste mohli využívať vysokú funkčnosť a prvotriedny komfort BLANCO kuchynských batérií, zostavili sme pre Vás najdôležitejšie informácie o výrobku.

Blahoželáme Vám ku kúpe  
BLANCO kuchynskej  
batérie a prajeme Vám  
s ňou zažiť veľ' a radosť!

## Kusovník BLANCOANTAS-S ND / ND

- ① páčka
- ② nástrčka na páke
- ③ skrutka páčky
- ④ krycí krúžok
- ⑤ istiaci prstenec kartuše
- ⑥ kartuša
- ⑦ krycí valec
- ⑧ vnútorné teleso
- ⑨ O - krúžky
- ⑩ teleso
- ⑪ regulátor prúdu
- ⑫ päťca
- ⑬ montážna sada
- ⑭ stabilizačný trojuholník
- ⑮ ohybná hadica – 3 kusy
- ⑯ obmedzovač prietoku nízkeho tlaku, spätný ventil
- ⑰ sprška
- ⑱ regulátor prúdu
- ⑲ spršková hadica
- ⑳ redukčná vložka
- ㉑ závažie
- ㉒ T - kus

## Technické údaje

### Oblasť nasadenia

- nízkotlakový akumulátor a bojler
- nehodí sa na tlakový akumulátor / prietokový ohrievač

### Prevádzkový tlak

- min. 0,5 baru
- max. 10,0 barov

### Teplota

- doporučujeme 60° C
- maximálne 80° C

### Symbols

- správne     nesprávne     doporučujeme

## Inštalácia

### zobrazenia

1 otvor na batériu: 35 mm

2 - 4 upevniť armatúru

**POZOR: Nezabudnúť na tesnenie medzi batériou a plochou upevnenia!**

5 prepláchnuť rohový ventil

6 Doporučenie: zabudovať filter na zachytávanie nečistôt.

d ďalšie zobrazenia na zadnej vyklápacej strane

7 prehľad prípojok nízko tlakovej batérie s hadicovou sprchou

8 prehľad prípojok nízko tlakovej batérie s pevným výtokom

9 - 13 upevniť vedenia prípojok

14 - 16 vedenie sprškovj hadice

17 prepláchnuť regulátor prúdu

### Kontrola po ukončení montáže:

na tesnosť, pohyblivosť a plný prúd vody.

## Starostlivosť

### Dodržujte pokyny a zobrazenia na zadnej vyklápacej strane.

### zobrazenia

18 - 20 K čisteniu používajte mäkkú (mikrovláknovú) handru a jemné čistiace prostriedky.

21 - 22 Zaobchádzajte opatrne s tvrdými predmetmi.

23 - 26 Použitie spršky

27 - 29 Regulátor prúdu vody čistite octom.

## Dôležité

Pre eventuálne dotazy uveďte 12 - miestne číslo výrobku (pozri pásik na armatúre na hadici pre studenú vodu).



# CZ Návod k montáži a údržbě

Abyste mohli využívat vysokou funkčnost a prvotřídní komfort kuchyňských vodovodních baterií BLANCO, sestavili jsme zde pro Vás ty nejdůležitější informace o výrobku.

Blahopřejeme Vám ke koupi této kuchyňské vodovodní baterie BLANCO a přejeme Vám s ní mnoho potěšení!

## Seznam součástí BLANCOANTAS-S ND / ND

- ① páka
- ② čepička na páce
- ③ šroub pro páku
- ④ krycí kroužek
- ⑤ pojistný kroužek kartuše
- ⑥ kartuš
- ⑦ krycí objímka
- ⑧ vnitřní těleso
- ⑨ těsnící kroužky
- ⑩ těleso
- ⑪ perlátor
- ⑫ podstavec
- ⑬ montážní souprava
- ⑭ stabilizační trojúhelník
- ⑮ pružná hadice – 3 kusy
- ⑯ omezovač průtoku ND, zpětný ventil
- ⑰ hadicová sprcha
- ⑱ perlátor
- ⑲ sprchová hadice
- ⑳ vložka
- ㉑ závaží
- ㉒ spojka typu T

## Technické údaje

### Oblast použití

- nízkotlaké nádoby a bojler
- **Není vhodná pro tlakové nádoby / průtokové ohřivače**

### Provozní tlak

- min. 0,5 barů
- max. 10,0 barů

### Teplota

- doporučeno 60° C
- maximálně 80° C

### Symbols

správně

chybně

doporučeno

## 🔧 Instalace

### Zobrazení

- 1 otvor pro kohoutek: 35 mm
- 2 - 4 upevnění vodovodní baterie
- POZOR: Nezapomeňte na těsnění mezi vodovodní baterií a plochou, na níž je instalována!**
- 5 propláchněte rohový ventil
- 6 doporučení: instalování filtru proti nečistotám

další zobrazení na zadní odklápací straně

- 7 Přehled připojení vodovodní baterie ND s hadicovou sprchou
- 8 Přehled připojení vodovodní baterie ND s pevným výtokem
- 9 - 13 upevnění přípojných vedení
- 14 - 16 vedení sprchové hadice
- 17 propláchnutí perlátoru/regulátoru proudu

### Kontrola po ukončení montáže:

těsnost, pohybová funkce, plný proud vody

## 🗑️ Údržba

**Věnujte prosím pozornost pokynům a zobrazením na zadní odklápací straně**

### Zobrazení

- 18 - 20 použijte měkký hadřík (z mikrovlákna) a jemné čisticí prostředky
- 21 - 22 pozor na tvrdé předměty
- 23 - 26 Používání hadicové sprchy
- 27 - 29 Čistění perlátoru/regulátoru proudu octem

### Důležitost

Při případných dotazech zde prosím zapište 12-místné číslo výrobku (viz páska na hadici na studenou vodu vaší vodovodní baterie).





# HR Upute za montažu i održavanje

Da bi iskoristili visoku funkcionalnost i prvoklasni komfor BLANCO pipa za kuhinju, sastavili smo Vam važne informacije o proizvodu.

Zahvaljujemo na kupovini  
**BLANCO** pipe i želimo Vam  
puno zadovoljstva

## BLANCOANTAS-S NT / NT DIJELOVI

- ① Poluga ručke
- ② Kapica
- ③ Vijak ručke
- ④ Pokrovni prsten kartuše
- ⑤ Prsten za fiksiranje kartuše, patrone
- ⑥ Kartuša
- ⑦ Pokrovni cilindar
- ⑧ Unutarnje tijelo
- ⑨ O-prsteni
- ⑩ Tijelo pipe
- ⑪ Perlator / regulator mlaza
- ⑫ Baza, podnožje
- ⑬ Set za montažu
- ⑭ Trokut (stabilizator)
- ⑮ Savitljivo crijevo – 3 komada
- ⑯ Redukcija pritiska NT, Nepovratni ventil
- ⑰ Glava tuša
- ⑱ Perlator / regulator mlaza
- ⑲ Crijevo tuša
- ⑳ Plastično sjedište
- ㉑ Uteg
- ㉒ T - komad

## Tehnički podaci:

### Upotreba

- Niskotlačni spremnik tople vode (bojler)
- Ne može se koristiti sa visokotlačnim bojlerima

### Tlak vodenog sustava

- min. 0,5 bara
- max. 10 bara

### Temperatura

- preporuka 60° C
- maksimalno 80° C

### Simboli

✓ pravilno

✗ nepravilno

OK preporuka

## Instalacija

### Ilustracije

1 Rupa za pipu: 35 mm

2 - 4 Montaža pipe

**PAŽNJA: nemojte zaboraviti brtvu između pipe i površine na koju se ona montira!**

5 Isprati kutne ventile

6 Preporuka: ugraditi filtere za nečistoću

Daljnje slike na poledini preklapljenе stranice

7 Pregled priključivanja NT- pipe sa crijevom tuša

8 Pregled priključivanja NT-pipe bez tuša

9 - 13 Spajanje priključnih cijevi

14 - 16 Vodilica za crijevo tuša

17 Isprati perlator / regulator mlaza

### Kontrola nakon montaže pipe:

brtvljenje, funkcionalnost, puni mlaz vode

## Održavanje

**Molimo, obratite pažnju na napomene i crteže na poledini preklapljenе stranice.**

### Ilustracije

18 - 20 Za čišćenje upotrebljavati samo meku krp (od mikrovlakana) i blago sredstvo za čišćenje

21 - 22 Oprezno sa tvrdim predmetima

23 - 26 Upotreba tuša

27 - 29 Čišćenje perlatora/regulatora mlaza s octom

### Važno

Za dodatna pitanja molimo unesite jedanaestoznamenasti broj artikla ( vidi naljepnicu na fleksibilnoj cijevi za hladnu vodu).



# H Szerelési és ápolási útmutatás

A BLANCO konyhai szerelvények nagyfokú funkcionalitásának és első osztályú komfortjának kihasználásához az alábbiakban összeállítottuk Önnek a legfontosabb termékinformációkat.

Gratulálunk a BLANCO konyhai szerelvény megvásárlásához, és sok örömet kívánunk használatához!

## BLANCOANTAS-S ND / ND alkatrészlista

- ① kar
- ② sapka az emelőkaron
- ③ csavar a karhoz
- ④ fedőgyűrű
- ⑤ kerámiabetétet rögzítő anya
- ⑥ kerámiabetét ( kartus)
- ⑦ borítóhenger
- ⑧ Belső test
- ⑨ O-gyűrűk
- ⑩ Teszt
- ⑪ vízugár szabályozó
- ⑫ lábazat
- ⑬ felerősítő szett
- ⑭ stabilizáló háromszög
- ⑮ flexibilis tömlő – 3 darab
- ⑯ kisnyomású átfolyás korlátozó, visszafolyásgátló
- ⑰ kézi zuhanyozó
- ⑱ vízugár szabályozó
- ⑲ zuhanyozótömlő
- ⑳ illesztődarab
- ㉑ súly
- ㉒ t-idom

## Műszaki adatok

### Alkalmazási terület

- Kisnyomású víztároló és bojler
- Nem megfelelő nyomásálló víztárolóhoz / átfolyásos melegítőhöz

### Üzemi nyomás

- Min. 0,5 bar
- Max. 10,0 bar

### Hőmérséklet

- ajánlott 60° C
- maximális 80°C

### Szimbólumok

helyes

X nem megfelelő

OK ajánlott

## Telepítés

### Ábrák

1 Csaplyuk-furat: 35 mm

2 - 4 Rögzítse a szerelvényt

**FIGYELEM: Ne felejtse el a szerelvény és a felfekvő felület közötti tömítést!**

5 A sarokszelep átöblítése

6 Ajánlat: Szereljen be szennyeződésszűrőt

további ábrák a hátsó kihajtható oldalon találhatóak

7 Kézi zuhanyozóval rendelkező kisnyomású szerelvény áttekintése

8 Fix kifolyóval rendelkező kisnyomású szerelvény áttekintése

9 - 13 Rögzítse a csatlakozóvezetéseket

14 - 16 A zuhanyozótömlő vezetése

17 Öblítse ki a perlátort/vízugár szabályozót

### Ellenőrzés a szerelés elkészülte után:

Tömítettség, mozgatási funkció, teljes vízugár

## Ápolás

**Kérjük, vegye figyelembe a hátsó kihajtható oldalon lévő tudnivalókat és ábrákat**

### Ábrák

18 - 20 Használjon puha (mikroszálas) kendőt és kímélő tisztítószert

21 - 22 Óvatosan kell bánni kemény tárgyakkal

23 - 26 A kézi zuhanyozó használatá

27 - 29 A perlátort/vízugár szabályozót ecettel kell tisztítani

### Fontos

Az esetleges viszontkérdésekhez írja be ide a 12-jegyű cikkszámot (lásd a szerelvény hidegvizes tömlőjén lévő szalagon).



példa

# BG Инструкция за монтаж и поддържане

Поздравяваме Ви за направения избор за покупка на кухненска батерия BLANCO!

За да може да използвате голямата функционалност и първокласния комфорт на кухненските арматури BLANCO, тук сме обобщили за Вас най-важната информация за продукта.

## Списък на частите BLANCOANTAS-S ND / ND

- ① ръкохватка
- ② капачка на ръкохватката
- ③ винт за ръкохватката
- ④ Предпазен пръстен
- ⑤ осигурителен пръстен за керамична глава
- ⑥ Керамична глава
- ⑦ покриващ цилиндър
- ⑧ Вътрешно тяло
- ⑨ О-пръстени
- ⑩ Корпус
- ⑪ Регулатор на струята
- ⑫ Цокъл
- ⑬ Монтажен комплект
- ⑭ Стабилизиращ триъгълник
- ⑮ гъвкав маркуч - 3 броя
- ⑯ Ограничител на потока ND, Възвратен клапан
- ⑰ Решетъчен накрайник
- ⑰① Регулатор на струята
- ⑱ Маркуч на разпръсквателя
- ⑲ Преходник
- ⑳ Тежест
- ㉑ T-образен елемент

## Технически данни

### Област на приложение

- Акумулатор за ниско налягане и бойлер
- Не е пригоден за акумулатор на налягане/бойлер за бързо нагриване

### Работно налягане

- Мин. 0,5 bar
- Макс. 10,0 bar

### Температура

- Препоръчително 60° C
- максимално 80° C

### Символи

- ✓ правилно    ✗ неправилно    ОК Препоръчително

## 🔧 Монтаж

### Фигури

- 1 Отвор за крана: 35 мм
- 2 - 4 Закрепете арматурата
- ВНИМАНИЕ: Не забравяйте уплътнението между арматурата и уплътняващата повърхност!**
- 5 Промийте ъгловия клапан
- 6 Препоръка: поставете филтър за замърсяванията
- други фигури на задната страница
- 7 Обзор връзка ND арматура с главата на смесителя
- 8 Обзор връзка ND арматура с неподвижен изход
- 9 - 13 затегнете гъвките връзки
- 14 - 16 Водене на маркуча на разпръсквателя
- 17 изплакнете регулатора на струята

### Проверка след завършване на монтажа:

уплътненост, подвижност, цялостна водна струя

## 🧼 Поддържане

### Обърнете внимание на инструкциите и фигурите на задната страница

### Фигури

- 18 - 20 Използвайте мека (микрофазерна) кърпа и мек почистващ препарат
- 21 - 22 Внимавайте с твърди предмети
- 23 - 26 Използване на накрайника
- 27 - 29 почистване на регулатора на струята с оцет

### Важно

При евентуални въпроси впишете тук 12-позиционния артикулен номер (виж бандерол на маркуча за студената вода на Вашата арматура).

|  |  |  |  |  |  |  |  |  |  |  |  |  |  |  |
|--|--|--|--|--|--|--|--|--|--|--|--|--|--|--|
|  |  |  |  |  |  |  |  |  |  |  |  |  |  |  |
|--|--|--|--|--|--|--|--|--|--|--|--|--|--|--|



Запазваме си правото за промени и грешки

# RO Instrucțiuni de montare și întreținere

Ați făcut o alegere excelentă!  
Vă dorim utilizare plăcută.

Pentru a putea utiliza bateriile de bucătărie BLANCO la cea mai înaltă funcționalitate și confort, noi am rezumat pentru Dumneavoastră cele mai importante informații despre produs.

## Lista componentelor BLANCOANTAS-S ND / ND

- ① Manetă
- ② Capac la manetă
- ③ Șurub pentru manetă
- ④ Inel de acoperire
- ⑤ Inel de protecție a cartușului
- ⑥ Cartuș
- ⑦ Cilindru protecto
- ⑧ Corp intern
- ⑨ Inele de etanșare
- ⑩ Corp
- ⑪ Regulator de jet
- ⑫ Soclu
- ⑬ Set de montare
- ⑭ Triunghi de stabilizare
- ⑮ Țeavă flexibilă – 3 buc
- ⑯ Limitator de debit de joasă presiune, Dispozitiv de reținere
- ⑰ Rozetă de duș cu furtun
- ⑱ Regulator de jet
- ⑲ Furtun de duș
- ⑳ Piesă de ajustare
- ㉑ Greutatea
- ㉒ Teu

## Date tehnice

### Domeniu de aplicare

- Acumulator de joasă presiune și boiler
- Nu este potrivit pentru acumulator de presiune/încălzitor electric cu circuit închis

### Presiune de serviciu

- Min. 0,5 bar
- Max. 10,0 bar

### Temperatura

- recomandat 60° C
- maxim 80° C

### Simboluri

corect

încorect

recomandat

## 🔧 Instalarea

### Figuri

- 1 Forarea orificiului pentru robinet: 35 mm  
2 - 4 Fixați robinetul

**ATENȚIE: Nu uitați de garnitura de etanșare între baterie și suprafața de sprijin!**

- 5 Spălați ventilul de colț  
6 Recomandare: Montați filtru de curățare

următoarele figuri le găsiți pe pagina pliantă din spate

- 7 Privire de ansamblu a racordului armaturii de joasă presiune cu rozetă de duș și furtun  
8 Privire de ansamblu a racordului armaturii de joasă presiune cu orificiu de scurgere fix  
9 - 13 Fixați conducta de racordare  
14 - 16 Furtun de duș de ghidare  
17 Perlator/Clățiți regulatorul de jet

### Control asupra terminării execuției montajului:

Etanșeitate, funcție de mișcare, jet puternic de apă

## 🧼 Îngrijirea

Vă rugăm să luați în considerare instrucțiunile și figurile de pe pagina pliantă din spate.

### Figuri

- 18 - 20 Utilizați stofă fină (de microfibră) și detergent moale  
21 - 22 Fiți precauți cu obiectele dure  
23 - 26 Utilizarea rozetei de duș cu furtun  
27 - 29 Curățarea perlatoarelor/ regulatorului de jet cu oțet

## Important

Pentru eventuale întrebări vă rugăm să specificați numărul articolului format din 12 cifre (vezi banderola de la furtunul de apă rece a bateriei Dvs.).



Exemplu

# SI Navodila za montažo in vzdrževanje

Da bi lahko izkoristili izjemno uporabnost in prvovrstno udobnost kuhinjskih armatur BLANCO, smo za vas zbrali najpomembnejše podatke o izdelkih.

Čestitamo vam ob nakupu  
kuhinjske mešalne armature  
BLANCO in vam želimo veliko  
zadovoljstva ob njeni uporabi!

## Seznam delov BLANCOANTAS-S ND / ND

- ① Ročica
- ② Pokrovček na ročici
- ③ Vijak za ročico
- ④ Pokrivalni obroč
- ⑤ Pritrdilni obroč za mešalni vložek
- ⑥ Mešalni vložek
- ⑦ Pokrivalni valj
- ⑧ Notranji sestav armature
- ⑨ O-obroči
- ⑩ Ohišje armature
- ⑪ Regulator curka
- ⑫ Podnožje
- ⑬ Komplet za montažo
- ⑭ Trikotni element za stabiliziranje
- ⑮ Gibka cev – 3 kosi
- ⑯ Omejitnik pretoka – nizkotlačno »ND«, Protipovratni element
- ⑰ Izvlečni nastavek armature s prho
- ⑱ Regulator curka
- ⑲ Spojka za nastavek prhe
- ⑳ Prilagoditveni element
- ㉑ Utež
- ㉒ T-kos

## Tehnični podatki

### Področje uporabe

- Nizkotlačni zbiralnik in kotel
- Ni primerno za tlačni zbiralnik/ogrevalnik pretoka

### Delovni pritisk

- Najmanj 0,5 bara
- Največ 10,0 bara

### Temperatura

- priporočljivo 60 °C
- maksimalno 80 °C

### Simboli

pravilno

napačno

priporočljivo

## Montaža

### Slikovni prikaz

- 1 Izvrtina za armaturo: 35 mm
- 2 - 4 Pritrditev armature

**POZOR: Ne pozabite na tesnilo med armaturo in podlago!**

- 5 Speri kotni ventil
- 6 Priporočilo: Vgradite filter proti umazaniji

Naslednje slike so na hrbtnem delu pregibne strani

- 7 Pregled nad priključno nizkotlačno armaturo (»ND«) s pršno cevjo
- 8 Pregled nad priključno nizkotlačno armaturo (»ND«) s fiksnim iztokom
- 9 – 13 Privijte cevine priključke
- 14 – 16 Razporeditev cevi
- 17 Izperite perlator / regulator curka

### Preverjanje po opravljeni montaži:

tesnjenje, premikanje armature, poln vodni curek.

## Nega

**Upoštevajte navodila in slike na hrbtnem delu pregibne strani**

### Slikovni prikaz

- 18 – 20 Uporablajte mehko krpo (iz mikrovlaknen) in blago čistilo
- 21 – 22 Previdno z ostrimi predmeti
- 23 – 26 Uporaba izvlečnega nastavka armature s prho
- 27 – 29 Čiščenje perlatorja / regulatorja curka s kisom

## Pomembno

Zaradi morebitnih vprašanj si sem vpišite 12-mestno številko artikla (glejte nalepko na cevi za mrzlo vodo armature).



# TR Montaj ve bakım talimatı

BLANCO mutfak armatürünün yüksek fonksiyonlu ve birinci sınıf konforunu kullanabilmemiz için, size yönelik en önemli ürün bilgilerini bir araya getirdik.

BLANCO mutfak armatürünü satın aldığınız için sizi tebrik eder, memnun kaldığınızı ümit ederiz.

## BLANCOANTAS-S ND / ND parça listesi

- ① kol
- ② vida kapağı
- ③ kol sabitleme vidası
- ④ kapatma halkası
- ⑤ kartuş emniyet halkası
- ⑥ kartuş
- ⑦ kapatma/kaplama silindiri
- ⑧ iç gövde
- ⑨ O-halka contalar
- ⑩ gövde
- ⑪ su jeti regülatörü
- ⑫ taban bileziği
- ⑬ montaj seti
- ⑭ üçgen sabitleme tabanı
- ⑮ esnek hortum – 3 adet
- ⑯ ND akış sınırlandırıcısı, tek yönlü valf
- ⑰ el duşu hortum adaptörü
- ⑱ su jeti regülatörü
- ⑲ sprey hortumu
- ⑳ adaptör
- ㉑ ağırlık
- ㉒ T-parçası

## Teknik veriler

### Uygulama alanı

- Düşük basınçlı tank ve kaynatıcı
- Yüksek basınçlı termosifon / şofben için uygun değildir.

### Çalışma basıncı

- asgari 0,5 Bar
- azami 10,0 Bar

### Isı

- Tavsiye edilen 60°C
- Maksimum 80°C

### Semboller

✓ doğru

✗ yanlış

OK tavsiye edilen

## Kurulum

### resimler

1 Armatür deliği: 35 mm

2 - 4 Armatür montaj aşamaları

**DİKKAT: Armatür ve kurulum yüzeyi arasındaki sızdırmazlığı sağlamayı unutmayın!**

5 Taş ve kum olasılığına karşı duvar musluklarının içini yıkayın

6 Tortu filtresini takın

Diğer resimler katlanabilen arka kısımda bulunmaktadır.

7 Elduşu hortumu ve düşük basınçlı su tesitatu bağlantısına bakış

8 Sabit boyun ve düşük basınçlı su tesitatu bağlantısına bakış

9 - 13 Esnek hortumların bağlantı aşamaları

14 - 16 El duşu hortum klavuzu

17 Perlatör/püskürtme regülatörünü yıkayın

### Montaj sonu lütfen aşağıdaki hususları kontrol edin:

Sızdırmazlık, hareket fonksiyonu, tam açılma sırasında su jeti

## Bakım

Arka kısımdaki katlana bilird bölümden verilmiş olan uyarı ve resimleri lütfen dikkate alın.

### Resimler

18 - 20 Yumuşak (mikro elyafli) bez ve yumuşak temizlik detarjanı kullanın

21 - 22 Sert cisimler ile çalışırken dikkat edin

23 - 26 El duşunun kullanım şekli

27 - 29 Perlatör/püskürtme regülatörünü sirke ile temizleyin

## Önemli

Ürün ile ilgili danışmak amacıyla 12 basamaklı ürün numarasını (armatürünüzdeki soğuk su hortumundaki bandrol) yazarak kaydedin.





# **BLANCO**

BLANCO GmbH + Co KG  
Technischer Kundendienst  
Tel.: +49 7045 44-81 419  
info@blanco.de · www.blanco.com