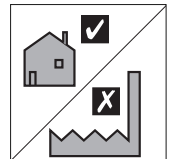
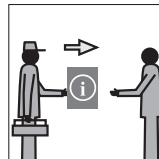


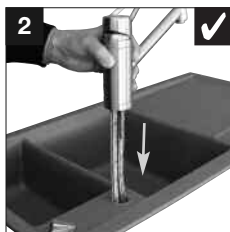
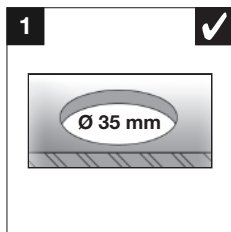
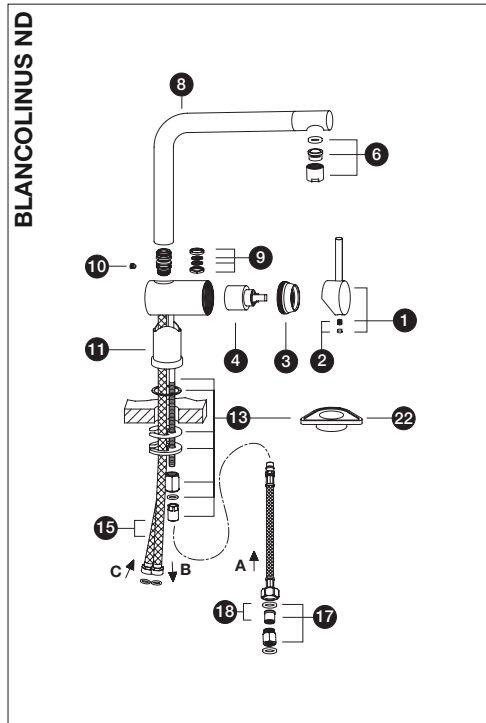
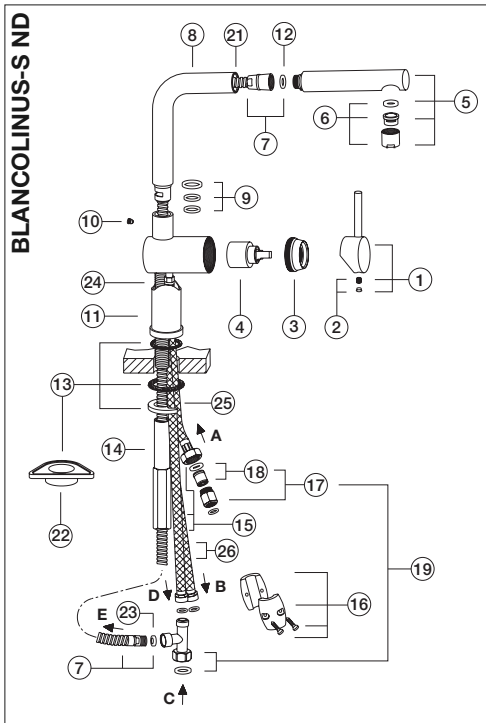
BLANCO

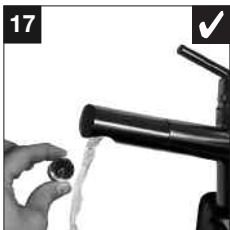
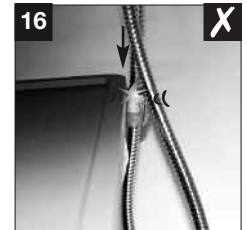
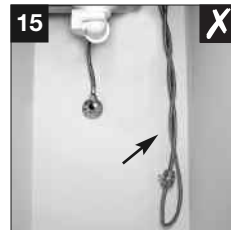
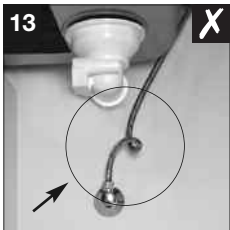
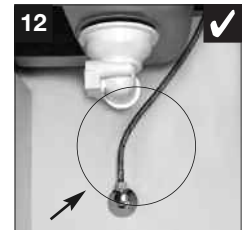
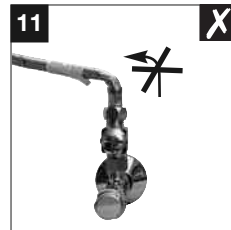
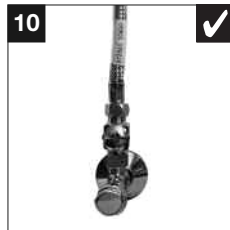
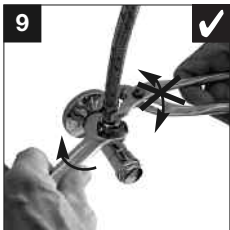
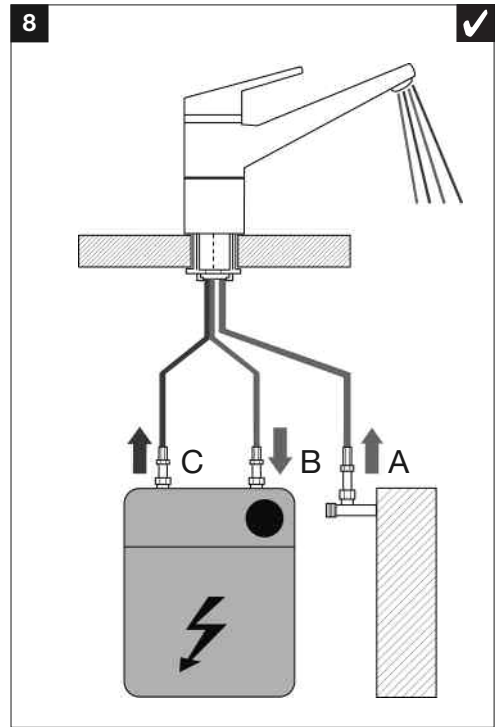
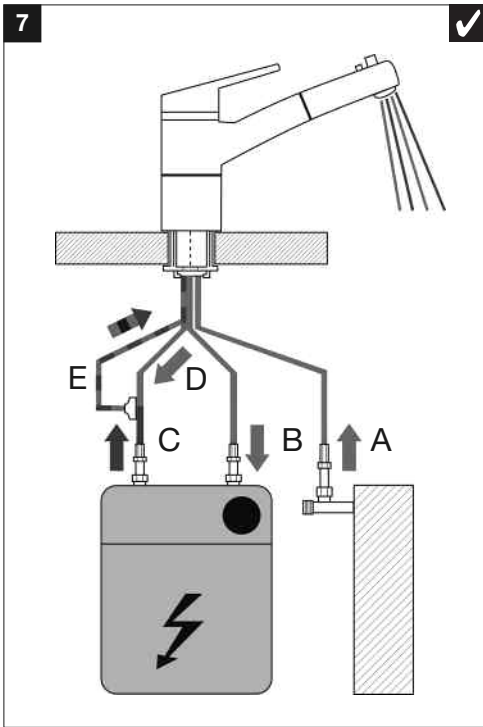
BLANCOLINUS-S ND

BLANCOLINUS ND



D Montage- und Pflegeanleitung	Seite 1
GB Installation and care instructions	Page 2
F Notice de montage et d'entretien	Page 3
E Instrucciones de montaje y mantenimiento	Página 4
RUS Инструкция по монтажу и уходу	Стр. 5
NL Montage- en onderhoudsinstructies	Pagina 6
P Instruções de montagem e de conservação	Página 7
I Istruzioni di montaggio e manutenzione	Pagina 8
PL Instrukcja montażu i pielęgnacji	Strona 9
SK Montážny návod a návod k údržbe	strana 10
CZ Návod k montáži a údržbě	strana 11
HR Upute za montažu i održavanje	Strana 12
H Szerelési és ápolási útmutatás	oldal 13
BG Инструкция за монтаж и поддържане	Страница 14
RO Instrucțiuni de montare și întreținere	Pagina 15
SI Navodila za montažo in vzdrževanje	Stran 16
TR Montaj ve bakım talimatı	Sayfa 17





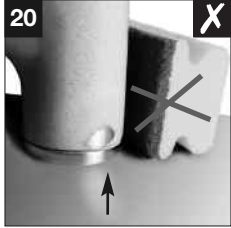


18 **OK**

Art.-No. 513 605

Art.-No. 126 999

This block shows a bottle of 'BLANCOCONTROL' cleaning solution and a grey cleaning cloth. The bottle is white with a black label and a spray nozzle. The cloth is folded.



28 **OK**

Art.-No. 511 324

A hand is shown holding a small, circular, grey cleaning tool. The tool has a handle and a circular head.

29 **OK**

A hand is shown cleaning a faucet with a brush. An arrow points to the brush, and a checkmark is in the top right corner, indicating this is a correct cleaning method.

D Montage- und Pflegeanleitung

Damit Sie die hohe Funktionalität und den erstklassigen Komfort der BLANCO Küchenarmaturen nutzen können, haben wir die wichtigsten Produktinformationen hier für Sie zusammengestellt.

Wir gratulieren Ihnen zum Kauf dieser BLANCO Küchenarmatur und wünschen Ihnen viel Freude damit!

Teilleiste BLANCOLINUS-S ND / ND

- 1 1 Hebel
- 2 2 Kappe am Hebel + Schraube für Hebel
- 3 3 Kartuschensicherungsmutter
- 4 4 Kartusche
- 5 Brausekopf
- 6 6 Strahlregler
- 7 Brauseschlauch
- 8 Auslaufrohr
- 8 Winkelrohr
- 9 Dichtungssatz Winkelrohr
- 9 Dichtungssatz Auslauf
- 10 10 Sicherungsschraube Auslauf
- 11 11 Sockel
- 12 Dichtung Brauseschlauch oben
- 13 13 Montageset
- 14 Montagemutter
- 15 15 Flexschlauch
- 16 Gewicht
- 17 17 Rückflussverhinderer / Durchflussregler mit Gehäuse
- 18 18 Rückflussverhinderer / Durchflussregler Kombination
- 19 T-Stück + Rückflussverhinderer / Durchflussregler mit Gehäuse
- 21 Passtück Brausekopf
- 22 22 Stabilisierungsdreieck
- 23 Dichtung Brauseschlauch unten
- 24 Gewindestange
- 25 Flexschlauch kurz
- 26 Flexschlauch (1 Paar)

Technische Daten

Anwendungsbereich

- Niederdruckspeicher und Boiler
- Nicht für Druckspeicher/Durchlauferhitzer geeignet

Betriebsdruck

- Min. 0,5 Bar
- Max. 10,0 Bar

Temperatur

- empfohlen: 60° C
- maximal: 80° C

Symbole

✓ richtig

X falsch

OK empfohlen

🔧 Installation

Abbildungen

- 1 Hahnlochbohrung: 35 mm
- 2 – 4 Armatur befestigen

ACHTUNG: Dichtung zwischen Armatur und Auflagefläche nicht vergessen!

- 5 Eckventil durchspülen
- 6 Empfehlung: Schmutzfilter einbauen

weitere Abbildungen auf der hinteren Ausklappseite

- 7 Übersicht Anschluss ND-Armatur mit Schlauchbrause
- 8 Übersicht Anschluss ND-Armatur mit Festauslauf
- 9 – 13 Anschlussleitungen befestigen
- 14 – 16 Brauseschlauchführung
- 17 Perlator/Strahlregler spülen

Kontrolle nach Fertigstellung der Montage:

Dichtigkeit, Bewegungsfunktion, voller Wasserstrahl

🧼 Pflege

Bitte beachten Sie die Hinweise und Abbildungen auf der hinteren Ausklappseite

Abbildungen

- 18 – 20 Weiches (Mikrofaser-)Tuch und milde Reinigungsmittel benutzen
- 21 – 22 Vorsicht mit harten Gegenständen
- 23 – 26 Gebrauch der Schlauchbrause
- 27 – 29 Reinigung des Perlators/Strahlreglers mit Essig

Wichtig

Für eventuelle Rückfragen bitte hier die 11-stellige Artikelnummer (siehe Banderole am Kaltwasserschlauch Ihrer Armatur) eintragen.

--	--	--	--	--	--	--	--	--	--	--



GB Installation and care instructions

Congratulations on buying this BLANCO tap – we hope you are delighted with it!

We have put together the most important product information to enable you to benefit from the high degree of functionality and the first class comfort provided by BLANCO taps.

Parts list BLANCOLINUS-S ND / ND

- 1 1 Lever
- 2 2 Cap on lever + Screw on lever
- 3 3 Cartridge retaining ring
- 4 4 Cartridge
- 5 Shower head
- 6 6 Jet regulator
- 7 Spray hose
- 8 Spout
- 8 Spout
- 9 Set of O rings
- 9 Set of O rings
- 10 10 Spout retaining screw
- 11 11 Base Ring
- 12 Spray hose seal top
- 13 13 Fixing kit
- 14 Assembly nut
- 15 15 Flexi-hose
- 16 Weight
- 17 17 Non-return valve / Flow control with housing
- 18 18 Non-return valve / Flow control combination
- 19 T-piece + Non-return valve / Flow control with housing
- 21 Adapter shower hose
- 22 22 Stabilisation triangle
- 23 Spray hose seal bottom
- 24 Fixing stud
- 25 Flexi-hose short
- 26 Flexi hose, 1 pair

Technical data

Use

- Low pressure store and boiler
- Not suitable for pressurised hot water tank / continuous flow water heater

Operating pressure

- Min. 0.5 bar
- Max. 10.0 bar

Temperature

- recommended 60° C
- maximum 80° C

Symbols

✓ right

✗ wrong

OK recommended

Installation

Illustrations

- 1 Tap hole: 35 mm
- 2 - 4 Attach tap

NOTE: don't forget the seal between tap and supporting surface!

- 5 Rinse through corner valve
- 6 Recommendation: fit dirt filter

further illustrations on the back fold-out flap

- 7 Overview connection low-pressure fitting with shower hose
- 8 Overview connection low-pressure fitting with fixed spout
- 9 - 13 Connect flexi hoses
- 14 - 16 Spray hose guide
- 17 Rinse perlator/ jet regulator

When tap has been fitted check:
tightness, movement, full jet of water

Care

Please note the following advice and the illustrations on the back fold-out flap.

Illustrations

- 18 - 20 Use soft (microfibre) cloth and mild cleaning agent
- 21 - 22 Take care with hard objects
- 23 - 26 Using the hose spray
- 27 - 29 Cleaning the perlator/ jet regulator with vinegar

Important

in the event of a query, please enter the 11-digit Article Number (see wrapper on the cold water hose of your tap) .



Example

F Notice de montage et d'entretien

Nous vous félicitons de l'achat de ce robinet pour évier BLANCO et espérons que vous prendrez beaucoup de plaisir à l'utiliser !

Pour vous permettre de profiter pleinement de la fonctionnalité élevée et du grand confort des robinets pour évier de BLANCO, nous avons rassemblé ici pour vous l'essentiel des informations relatives au produit.

Liste des pièces

BLANCOLINUS-S ND / ND

- ① 1 Manette
- ② 2 Capuchon sur la manette + Vis de la poignée
- ③ 3 Anneau de blocage de la cartouche
- ④ 4 Cartouche
- ⑤ Douchette
- ⑥ 6 Brise-jet
- ⑦ Flexible de douchette
- ⑧ Bec
- ⑧ Tube coudé
- ⑨ Jeu de joints pour tube coudé
- ⑨ Jeu de joints pour bec
- ⑩ 10 Vis de blocage pour bec
- ⑪ 11 Socle
- ⑫ Joint supérieur du flexible de douchette
- ⑬ 13 Ensemble de montage
- ⑭ Écrou de montage
- ⑮ 15 Flexible
- ⑯ Poids
- ⑰ 17 Clapet anti-retour / Régulateur de débit avec boîtier
- ⑱ 18 Clapet anti-retour / Combinaison régulateur de débit
- ⑲ Pièce en T + Clapet anti-retour / Régulateur de débit avec boîtier
- ⑳ Support de douchette
- ㉑ 22 Triangle de stabilisation
- ㉒ Joint inférieur du flexible de douchette
- ㉓ Tige filetée
- ㉔ Flexible court
- ㉕ 1 paire de flexibles

Caractéristiques techniques

Domaine d'application

- Accumulateurs / Chauffe-eau basse pression
- Inadapté aux accumulateurs de pression et chauffe-eau instantanés

Pression de service

- min. 0,5 bar
- max. 10,0 bar

Température

- recommandé 60° C
- maximum 80° C

Symboles

✓ vrai

✗ faux

ok recommandé

Installation

Illustrations

- 1 Alésage du robinet : 35 mm
- 2 - 4 Fixer le robinet

ATTENTION : ne pas oublier le joint entre le robinet et la surface d'appui !

- 5 Rincer soigneusement le robinet d'arrêt
- 6 Recommandation : installer un filtre anti-particules

autres illustrations sur le verso du dépliant

- 7 Vue d'ensemble du raccordement de la robinetterie BP avec la douchette extractible
- 8 Vue d'ensemble du raccordement de la robinetterie BP avec le bec fixe
- 9 - 13 Fixer les conduites de raccordement
- 14 - 16 Guidage du flexible de douchette
- 17 Rincer le mousseur/brise-jet

Contrôle à l'issue du montage :

étanchéité, mobilité, jet d'eau maximum

Entretien

Veillez consulter les remarques et les illustrations sur le verso du dépliant.

Illustrations

- 18 - 20 Utiliser un chiffon (microfibre) doux et des produits de nettoyage non agressifs
- 21 - 22 Prudence en cas d'utilisation d'objets durs
- 23 - 26 Utilisation de la douchette
- 27 - 29 Nettoyage du mousseur/brise-jet au vinaigre

Important

Pour toutes questions éventuelles, veuillez inscrire ici la référence à 11 chiffres (voir bandeau sur le flexible d'eau froide de votre robinet).

--	--	--	--	--	--	--	--	--	--	--



E Instrucciones de montaje y mantenimiento

Enhorabuena por haber adquirido este grifo de BLANCO. ¡Esperamos que le sea de gran utilidad!

Para aprovechar plenamente la alta funcionalidad y el máximo confort de la grifería BLANCO, le detallamos la información más importante del producto.

Piezas BLANCOLINUS-S ND / ND

- 1 Mando
- 2 Tapón embellecedor + tornillo mando
- 3 Tuerca de fijación del cartucho
- 4 Cartucho
- 5 Cabezal ducha
- 6 Aireador
- 7 Flexo
- 8 Caño
- 8 Caño
- 9 Juego de juntas caño
- 9 Juego de juntas caño
- 10 Tornillo fijación caño
- 11 Base
- 12 Junta flexo superior
- 13 Kit de montaje
- 14 Tuerca de montaje
- 15 Flexo entrada agua
- 16 Contrapeso
- 17 Válvula antirretorno / Regulador de caudal con carcasa
- 18 Válvula antirretorno / Regulador de caudal combinación
- 19 Conexión en T + válvula antirretorno / Regulador de caudal con carcasa
- 21 Tope flexo
- 22 Triángulo estabilizador
- 23 Junta flexo inferior
- 24 Tornillo fijación
- 25 Tubo flexible corto
- 26 Tubos flexibles

Datos técnicos

Aplicación

- Acumulador de baja presión y calentador
- No apto para acumuladores de presión/calentadores de agua

Presión de servicio

- Mín. 0,5 bar
- Máx. 10,0 bar

Temperatura

- recomendado 60° C
- máxima 80° C

Iconos

✓ correcto

X falso

OK recomendado

Instalación

Ilustraciones

- 1 Perforación para el grifo: 35 mm
- 2 - 4 Fijar la grifería

ATENCIÓN: ¡Poner la junta entre el grifo y la encimera!

- 5 Limpiar con agua la válvula angular
- 6 Recomendación: montar filtros anti-suciedad

Más ilustraciones en las páginas posteriores

- 7 Esquema de conexión de la grifería ND con ducha extraíble
- 8 Esquema de conexión de la grifería ND con caño fijo
- 9 - 13 Conectar los flexos de entrada de agua
- 14 - 16 Separador del flexo
- 17 Limpiar con agua el aireador

Control tras finalizar el montaje:

Estanqueidad, movimiento, abundante caudal de agua.

Mantenimiento

Rogamos siga las indicaciones y tenga en cuenta las ilustraciones de las páginas posteriores

Ilustraciones

- 18 - 20 Utilizar paños (de microfibra) y detergentes suaves
- 21 - 22 Cuidado con los objetos duros
- 23 - 26 Uso de la ducha extraíble
- 27 - 29 Limpieza del aireador con vinagre

Importante

En caso de tener preguntas sobre el producto, indique el número de artículo de 11 dígitos (véase el precinto del tubo de agua fría).



Ejemplo

RUS Инструкция по монтажу и уходу

Мы поздравляем Вас с приобретением кухонного смесителя BLANCO и надеемся, что его использование доставит Вам удовольствие.

Для того, чтобы Вы могли наслаждаться высокой функциональностью и комфортом использования кухонного смесителя BLANCO, мы предоставляем основную информацию об этом смесителе.

Составные части смесителя BLANCOLINUS-S ND / ND

- 1 1 Рычаг управления
- 2 2 Указатель горячей/холодной воды + Винт крепления рычага
- 3 3 Удерживающая гайка для картриджа
- 4 4 Картридж
- 5 5 Выдвижной излив
- 6 6 Рассекатель
- 7 7 Гибкий шланг выдвижного излива
- 8 8 Излив
- 8 8 Излив
- 9 9 Набор прокладок излива
- 9 9 Набор прокладок излива
- 10 10 Стопорный винт излива
- 11 11 Цоколь
- 12 12 Прокладка
- 13 13 Монтажный комплект
- 14 14 Монтажная гайка
- 15 15 Гибкий шланг
- 16 16 Грузик
- 17 17 Возвратный клапан в сборе
- 18 18 Возвратный клапан
- 19 19 Тройник + Возвратный клапан в сборе
- 21 21 Переходник гибкого шланга
- 22 22 Стабилизирующая пластина
- 23 23 Прокладка
- 24 24 Нарезная шпилька
- 25 25 Соединитель камеры смешивания и гибкого шланга выдвижного излива
- 26 26 Гибкий шланг

Техническая информация

Область применения

- Емкость низкого давления и бойлер
- Не подходит для емкости горячей воды под давлением / проточного нагревателя

Рабочее давление

- Мин. 0,5 бар
- Макс. 10,0 бар

Температура

- рекомендуется 60° C
- максимум 80° C

Символы

- правильно неправильно OK рекомендуется

Установка

Рисунки

- 1 Отверстие для установки смесителя: 35 мм
 - 2 - 4 Установить и закрепить смеситель
- ВНИМАНИЕ: Не забудьте о прокладке между смесителем и поверхностью установки!**

- 5 Промыть шланг подвода воды
- 6 Рекомендация: установить фильтр механических загрязнений

Остальные рисунки см. на обороте

- 7 Общий вид монтажа смесителя низкого давления с выдвижным изливом
- 8 Общий вид монтажа смесителя низкого давления без выдвижного излива
- 9 - 13 Подсоединить гибкие шланги
- 14 - 16 Соединить шланг выдвижного излива
- 17 Промыть рассекатель

Контроль правильности монтажа смесителя:

отсутствие протечек воды, свободное движение смесителя, хороший напор воды

Уход

Необходимо руководствоваться указаниями и рисунками, представленными на обороте

Рисунки

- 18 - 20 Мягкая тряпочка ("Микрофибр") и неабразивные моющие средства
- 21 - 22 Осторожно обращайтесь с острыми и тяжелыми предметами
- 23 - 26 Пользование выдвижным изливом
- 27 - 29 Очистка уксусом рассекателя

Примечание

При обращении по вопросам сервиса просим указывать 11-значный номер (см. наклейку на шланге холодной воды смесителя)



Пример

NL Montage- en onderhoudsinstructies

Wij bedanken U voor de aankoop van deze BLANCO keukenkraan en wensen U er veel plezier mee!

Om ervoor te zorgen dat u de hoge functionaliteit en het eersteklas comfort van de BLANCO keukenkranen ten volle kunt benutten, hebben wij de belangrijkste productinformatie hier voor u op een rijtje gezet.

Onderdelenlijst BLANCOLINUS-S ND / ND

- ① ① Hendel compleet
- ② ② Kapje en schroefje voor hendel
- ③ ③ Borgring cartouche
- ④ ④ Cartouche
- ⑤ Sproeikop compleet
- ⑥ ⑥ Straalregelaar
- ⑦ Doucheslang
- ⑧ ⑧ Afvoerbuis
- ⑨ ⑨ Afdichtset
- ⑩ ⑩ Schroef afvoerbuis
- ⑪ ⑪ Sokkel
- ⑫ Afdichting doucheslang boven
- ⑬ ⑬ Montageset
- ⑭ Montagemoer
- ⑮ ⑮ Flexibele slangen
- ⑯ Gewicht
- ⑰ ⑰ Terugstroombeveiliging met behuizing
- ⑱ ⑱ Terugslagklep
- ⑲ T-stuk en terugstroombeveiliging met behuizing
- ⑳ Passtuk
- ㉑ ㉑ Stabilisatiedriehoek
- ㉒ Afdichting doucheslang beneden
- ㉓ Schroefdraadstang
- ㉔ Flexibele slang kort
- ㉕ Flexibele slangen

Technische gegevens

Toepassingsgebied

- lagedrukboiler
- niet geschikt voor hogedrukboiler en geiser (doorstroomer)

Werkdruk

- min. 0,5 bar
- max. 10,0 bar

Temperatuur

- aanbevolen 60°C
- maximaal 80°C

Symbolen

✓ juist

✗ onjuist

OK aanbevolen

🔧 Installatie

Afbeeldingen

- 1 Boring kraangat: 35 mm
- 2 - 4 Kraan bevestigen

NB: Vergeet de afdichting tussen de kraan en het steunvlak niet.

- 5 hoekventiel doorspoelen
- 6 Aanbeveling: vuilfilter inbouwen

Meer afbeeldingen op de achterste uitklapbare pagina

- 7 overzicht aansluiting lage druk kraan met sproeikop
- 8 overzicht aansluiting lage druk kraan met vaste uitloop
- 9 - 13 Aansluitleidingen bevestigen
- 14 - 16 Doucheslanggeleiding
- 17 Schuimstraler/straalregelaar spoelen

Controle na voltooiing van de montage:

dichtheid, bewegingsfunctie, volle waterstraal

🧽 Onderhoud

Raadpleeg a.u.b. de aanwijzingen en afbeeldingen op de achterste uitklapbare pagina

Afbeeldingen

- 18 - 20 Gebruik een zachte (microvezel-) doek en een mild reinigingsmiddel
- 21 - 22 Wees voorzichtig met harde voorwerpen
- 23 - 26 Gebruik van de sproeikop
- 27 - 29 Reiniging van de schuimstraler/straalregelaar met azijn

NB

Voer voor nadere inlichtingen a.u.b. hier het 11-cijferige artikelnummer in (zie omhulsel op de koudwaterslang van uw mengkraan).



P Instruções de montagem e de conservação

Para poder desfrutar ao máximo da enorme funcionalidade e da excepcional comodidade na utilização das torneiras de cozinha BLANCO, reunimos aqui as informações essenciais sobre o produto.

Listagem de peças

BLANCOLINUS-S ND / ND

- 1 1 Manípulo
- 2 2 Capa no manípulo + Parafuso no manípulo
- 3 3 Anel de segurança do cartucho
- 4 4 Cartucho
- 5 5 Bica extensível + Perlator
- 6 6 Perlator
- 7 7 Extensão da bica
- 8 8 Bica
- 9 9 Jogo de vedantes da bica
- 9 Jogo de vedantes da bica
- 10 10 Parafuso de segurança da bica
- 11 11 Base de apoio
- 12 12 Vedante do chuveiro da extensão da bica
- 13 13 Kit de montagem
- 14 14 Porca de montagem
- 15 15 Tubo flexível
- 16 16 Peso
- 17 17 Válvula anti-refluxo / Regulador de fluxo com caixa
- 18 18 Válvula anti-refluxo / Regulador de fluxo combinação
- 19 19 Acessório + Válvula anti-refluxo / Regulador de fluxo com caixa
- 21 21 Adaptador da cabeça do chuveiro
- 22 22 Triângulo de estabilização
- 23 23 Vedante da extensão da bica inferior
- 24 24 Varão
- 25 25 Tubo flexível curto
- 26 26 Tubo flexível 1 par

Dados técnicos

Campo de aplicação

- Acumuladores de baixa pressão e caldeiras
- Não indicado para acumuladores/esquentadores

Pressão de serviço

- Mín. 0,5 bar
- Máx. 10,0 bar

Temperatura

- aconselhável 60°C
- máximo 80 °C

Símbolos

certo

errado

aconselhável

Parabéns pela aquisição desta torneira de cozinha BLANCO! Esperemos que o produto seja do seu inteiro agrado!

Instalação

Figuras

- 1 Abertura da torneira: 35 mm
- 2 - 4 Fixar a torneira

Atenção: Não esquecer a junta entre a torneira e a superfície de apoio!

- 5 Enxaguar a válvula angular
- 6 Recomendação: Montar filtro de sujidade

Existem mais figuras na última página do desdobrável

- 7 Vista geral da ligação da torneira de baixa pressão com chuveiro
- 8 Vista geral da ligação da torneira de baixa pressão sem chuveiro
- 9 - 13 Fixar tubos de ligação
- 14 - 16 Guia da extensão
- 17 Lavar o perlator/regulador do jacto

Verificação depois de terminada a montagem:

Estanquicidade, mobilidade, jacto de água pleno

Conservação

Atenção às notas e às figuras na última página do desdobrável

Figuras

- 18 - 20 Utilize um pano macio (de microfibras) e um detergente suave
- 21 - 22 Tenha cuidado com objectos duros
- 23 - 26 Utilização da mangueira de chuveiro
- 27 - 29 Usar vinagre para lavar o perlator/regulador do jacto

Importante

Para eventuais questões, indique a referência composta por 11 caracteres (ver etiqueta na ligação para água fria da sua torneira).



Ci congratuliamo con voi per l'acquisto di questa rubinetteria da cucina BLANCO e siamo certi che ne sarete soddisfatti!

1 Istruzioni di montaggio e manutenzione

Affinché possiate apprezzare fino in fondo l'ottima funzionalità e il comfort eccellenti delle rubinetterie da cucina BLANCO, abbiamo raccolto qui per voi le principali informazioni sul prodotto.

Elenco pezzi

BLANCOLINUS-S ND / ND

- 1 1 Leva
- 2 2 Cappuccio sulla leva + Vite sulla leva
- 3 3 Anello di sicurezza cartuccia
- 4 4 Cartuccia
- 5 5 Doccetta
- 6 6 Aeratore
- 7 7 Flessibile doccetta
- 8 8 Canna
- 8 8 Canna curvata a 90°
- 9 9 Kit di guarnizioni canna curvata a 90°
- 9 9 Kit di guarnizioni canna
- 10 10 Vite di sicurezza canna
- 11 11 Base
- 12 12 Guarnizione superiore flessibile doccetta
- 13 13 Kit di montaggio
- 14 14 Dado di montaggio
- 15 15 Tubo flessibile
- 16 16 Contrappeso
- 17 17 Protezione antiriflusso / Regolatore di portata con corpo
- 18 18 Protezione antiriflusso / Combinazione regolatore di portata
- 19 19 Elemento a T + Protezione antiriflusso / Regolatore di portata con corpo
- 21 21 Adattatore testina doccetta
- 22 22 Triangolo stabilizzatore
- 23 23 Guarnizione inferiore flessibile doccetta
- 24 24 Asta filettata
- 25 25 Tubo flessibile corto
- 26 26 Tubo flessibile 1 coppia

Dati tecnici

Campo di applicazione

- Serbatoi a bassa pressione e boiler
- Prodotto non adatto per serbatoi a pressione/scaldacqua istantanei

Pressione di funzionamento

- min. 0,5 bar
- max 10,0 bar

Temperatura

- consigliato 60°C
- massima 80° C

Simboli

- giusto sbagliato OK consigliato

🔧 Installazione

Figure

- 1 Foro rubinetto: 35 mm
- 2 - 4 Fissare la rubinetteria

ATTENZIONE: non dimenticare la guarnizione tra la rubinetteria e la superficie di appoggio!

- 5 Spurgare il rubinetto d'arresto
- 6 Si consiglia di montare un filtro

altre figure sono riportate sulla pagina posteriore ripiegata

- 7 Schema allacciamento rubinetteria BP con doccetta flessibile
- 8 Schema allacciamento rubinetteria BP con canna fissa
- 9 - 13 Fissare i tubi di allacciamento
- 14 - 16 Guida flessibile doccetta
- 17 Lavare l'aeratore/rompigitto

Controlli al termine del montaggio:

tenuta ermetica, movimenti, getto pieno dell'acqua.

🧼 Manutenzione

Osservare le istruzioni e le figure riportate sulla pagina posteriore ripiegata

Figure

- 18 - 20 Utilizzare un panno morbido (in microfibra) e detersivi delicati
- 21 - 22 Attenzione agli oggetti duri
- 23 - 26 Uso della doccetta flessibile
- 27 - 29 Pulizia dell'aeratore/rompigitto con aceto

Importante!

Per eventuali domande riportare qui il codice articolo a 11 cifre (v. fascetta sul flessibile dell'acqua fredda della rubinetteria).



PL Instrukcja montażu i pielęgnacji

Dla wykorzystania pełnych możliwości i zapewnienia komfortu użytkowania baterii BLANCO, zestawiliśmy dla Państwa najważniejsze informacje.

Gratulujemy Państwu zakupu
i życzymy zadowolenia
z użytkowania baterii BLANCO!

Wykaz części BLANCOLINUS-S ND / ND

- 1 1 Dźwignia mieszacza
- 2 2 Zaślepka „ciepła-zimna” woda ze śrubą mocowania dźwigni
- 3 3 Nakrętka mocująca głowicę
- 4 4 Głowica
- 5 Wylewka natryskowa
- 6 6 Perlator
- 7 Wąż wyciąganej wylewki
- 8 Wylewka
- 8 Korpus wyciąganej wylewki
- 9 Komplet uszczelek korpusu wyciąganej wylewki
- 9 Komplet uszczelek wylewki
- 10 10 Śruba ograniczająca kąt obrotu korpusu wylewki
- 11 11 Podstawa korpusu baterii
- 12 Uszczelka węża natryskowego góra
- 13 13 Zestaw montażowy
- 14 Nakrętka montażowa
- 15 15 Wężyki zasilające
- 16 Obciążnik węża wylewki
- 17 17 Zawór zwrotny
- 18 18 Zawór zwrotny
- 19 Trójnik, zawór zwrotny, regulator przepływu z obudową
- 21 Stabilizator wylewki
- 22 22 Płytkę stabilizującą
- 23 Uszczelka węża natryskowego dół
- 24 Śruba montażowa mocowania baterii
- 25 Wężyk zasilający wyciąganej wylewki
- 26 Wężyki zasilające „ciepła – zimna” woda

Dane techniczne

Zakres stosowania

- Zbiorniki niskociśnieniowe i boilery
- Nie stosować w zbiornikach ciśnieniowych oraz podgrzewaczach przepływowych

Ciśnienie robocze

- Min. 0,5 bar
- Maks. 10,0 bar

Temperatura

- zalecane 60° C
- maksymalna 80° C

Symbole

✓ dobrze

X źle

OK zalecane

Instalacja

Rysunki

- 1 Średnica otworu pod baterię: 35 mm
- 2 - 4 Zamocowanie baterii

UWAGA: Nie zapomnieć o uszczelce między baterią a powierzchnią przylegania!

- 5 Przepłukać zawór kątowy
 - 6 Zalecane jest zamontowanie filtra do zanieczyszczeń przy zaworach kątowych
- Pozostałe rysunki na okładce
- 7 Schemat podłączenia armatury niskociśnieniowej z natryskiem
 - 8 Schemat podłączenia armatury niskociśnieniowej z wylewką sztywną
 - 9 - 13 Zamocować wężyki zasilające. Zwrócić uwagę, aby podczas dokręcania nie uległy skręceniu lub zagięciu.
 - 14 - 16 Zaleca się zamontowanie przewodnicy węża wylewki uniemożliwiającej skręcanie się węża

- 17 Przepłukać regulator strumienia

Kontrola po zakończeniu montażu:

szczelność, elementy ruchome, strumień wody

Pielęgnacja

Prosimy o stosowanie się do zaleceń i rysunków zamieszczonych na okładce.

Rysunki

- 18 - 20 Stosować miękką ściereczkę (z mikrofazy) oraz łagodnie środki czyszczące
- 21 - 22 Zachować ostrożność, nie uderzać baterii, zwłaszcza wylewki, innymi przedmiotami
- 23 - 26 Sposób korzystania z wyciąganej wylewki
- 27 - 29 Czyszczenie regulatora strumienia roztworem octu

Ważne

Podczas montażu nie zrywać banderoli z wężyka zasilającego! W przypadku zapytań prosimy o wpisanie 11-cyfrowego numeru artykułu (patrz: banderola na wężyku zasilającym zimnej wody).



Przykład

SK Montážny návod a návod k údržbe

Aby ste mohli využívať vysokú funkčnosť a prvotriedny komfort BLANCO kuchynských batérií, zostavili sme pre Vás najdôležitejšie informácie o výrobku.

Blahoželáme Vám ku kúpe
BLANCO kuchynskej
batérie a prajeme Vám
s ňou zažiť veľa radosti!

Kusovník BLANCOLINUS-S ND / ND

- 1 páčka
- 2 nástrčka na páke + skrutka páčky
- 3 istiaci prstenec kartuše
- 4 kartuša
- 5 ventil
- 6 regulátor prúdu
- 7 spršková hadica
- 8 trubka výtoku
- 8 koleno
- 9 sada tesnení kolena
- 9 sada tesnení výtoku
- 10 istiaca skrutka výtoku
- 11 päťica
- 12 závažie
- 13 montážna sada
- 14 montážna matica
- 15 ohybná hadica
- 16 závažie
- 17 spätný ventil / regulátor prietoku s telesom
- 18 spätný ventil / kombinácia regulátoru prietoku
- 19 T - kus + spätný ventil / regulátor prietoku s telesom
- 21 redukčná vložka hlavice sprchy
- 22 stabilizačný trojuholník
- 23 spodné tesnenie hadice sprchy
- 24 závitová tyč
- 25 krátka ohybná hadica
- 26 ohybná hadica – 1 pár

Technické údaje

Oblasť nasadenia

- nízkotlakový akumulátor a bojler
- nehodí sa na tlakový akumulátor

Prevádzkový tlak

- min. 0,5 baru
- max. 10,0 barov

Teplota

- doporučujeme 60° C
- maximálne 80° C

Symbyly

- správne nesprávne doporučujeme

Inštalácia

zobrazenia

1 otvor na batériu: 35 mm

2 - 4 upevniť armatúru

POZOR: Nezabudnúť na tesnenie medzi batériou a plochou upevnenia!

5 prepláchnuť rohový ventil

6 Doporučenie: zabudovať filter na zachytávanie nečistôt.

d'alšie zobrazenia na zadnej vyklápacej strane

7 prehľad prípojok nízko tlakovej batérie s hadicovou sprchou

8 prehľad prípojok nízko tlakovej batérie s pevným výtokom

9 - 13 upevniť vedenia prípojok

14 - 16 vedenie sprškovj hadice

17 prepláchnuť regulátor prúdu

Kontrola po ukončení montáže:

na tesnosť, pohyblivosť a plný prúd vody.

Starostlivosť

Dodržujte pokyny a zobrazenia na zadnej vyklápacej strane.

zobrazenia

18 - 20 K čisteniu používajte mäkkú (mikrovláknovú) handru a jemné čistiace prostriedky.

21 - 22 Zaobchádzajte opatrne s tvrdými predmetmi.

23 - 26 Použitie spršj

27 - 29 Regulátor prúdu vody čistite octom.

Dôležité

Pre eventuálne dotazy uvedte 11 - miestne číslo výrobu (pozri pásik na armatúre na hadici pre studenú vodu).



CZ Návod k montáži a údržbě

Abyste mohli využívat vysokou funkčnost a prvotřídní komfort kuchyňských vodovodních baterií BLANCO, sestavili jsme zde pro Vás ty nejdůležitější informace o výrobku.

Seznam součástí

BLANCOLINUS-S ND / ND

- 1 páka
- 2 čepička na páce + šroub pro páku
- 3 pojistný kroužek kartuše
- 4 kartuš
- 5 hlavice sprchy
- 6 perlátor
- 7 sprchová hadice
- 8 výtoková trubka
- 8 zaoblená trubka
- 9 sada těsnění pro zaoblenou trubku
- 9 sada těsnění pro výtok
- 10 10 pojistný šroub pro výtok
- 11 11 podstavec
- 12 12 těsnění pro sprchovou hadici, nahoře
- 13 13 montážní souprava
- 14 montážní matka
- 15 15 pružná hadice
- 16 závaží
- 17 17 zpětný ventil s pouzdem
- 18 18 zpětný ventil
- 19 spojka typu T + zpětný ventil / regulátor průtoku s pouzdem
- 21 vložka pro hlavici sprchy
- 22 22 stabilizační trojúhelník
- 23 23 těsnění pro sprchovou hadici, spodní
- 24 závitová tyč
- 25 pružná hadice krátká
- 26 pružná hadice - 1 pár

Technické údaje

Oblast použití

- nízkotlaké nádoby a bojler
- není vhodná pro tlakové nádoby / průtokové ohřivače

Provozní tlak

- min. 0,5 barů
- max. 10,0 barů

Teplota

- doporučeno 60° C
- maximálně 80° C

Symbole

správně

chybně

doporučeno

Blahopřejeme Vám ke koupi této kuchyňské vodovodní baterie BLANCO a přejeme Vám s ní mnoho potěšení!

Instalace

Zobrazení

- 1 otvor pro kohoutek: 35 mm
 - 2 - 4 upevnění vodovodní baterie
- POZOR: Nezapomeňte na těsnění mezi vodovodní baterií a plochou, na níž je instalována!**

- 5 propláchněte rohový ventil
- 6 doporučení: instalování filtru proti nečistotám

další zobrazení na zadní odklápěcí straně

- 7 Přehled připojení vodovodní baterie ND s hadicovou sprchou

- 8 Přehled připojení vodovodní baterie ND s pevným výtokem

- 9 - 13 upevnění přípojných vedení

- 14 - 16 vedení sprchové hadice

- 17 propláchnutí perlátoru/regulátoru proudu

Kontrola po ukončení montáže:

těsnost, pohybová funkce, plný proud vody

Údržba

Věnujte prosím pozornost pokynům a zobrazením na zadní odklápěcí straně

Zobrazení

- 18 - 20 použijte měkký hadřík (z mikrovlákna) a jemné čisticí prostředky

- 21 - 22 pozor na tvrdé předměty

- 23 - 26 Používání hadicové sprchy

- 27 - 29 Čistění perlátoru/regulátoru proudu octem

Důležitost

Při případných dotazech zde prosím запиšte 11-místné číslo výrobku (viz páska na hadici na studenou vodu vaší vodovodní baterie).



příklad

HR Upute za montažu i održavanje

Da bi iskoristili visoku funkcionalnost i prvoklasni komfor BLANCO pipa za kuhinju, sastavili smo Vam važne informacije o proizvodu.

Zahvaljujemo na kupovini
BLANCO pipe i želimo Vam
puno zadovoljstva

BLANCOLINUS-S NT / NT DIJELOVI

- ① 1 Ručka pipe
- ② 2 Vijak i kapica
- ③ 3 Prsten za fiksiranje kartuše, patrone
- ④ 4 Kartuša
- ⑤ 5 Glava tuša
- ⑥ 6 Perlator / regulator mlaza
- ⑦ 7 Crijevo tuša + brtva
- ⑧ 8 Vrat pipe
- ⑧ 8 Vrat pipe + plastično sjedište glave tuša
- ⑨ 9 Set brtvi za vrat pipe
- ⑨ 9 Set brtvi za vrat pipe
- ⑩ 10 Osigurač – vijak vrata pipe
- ⑪ 11 Baza, podnožje
- ⑫ 12 Gornja brtva za crijevo tuša
- ⑬ 13 Set za montažu
- ⑭ 14 Matica za montažu
- ⑮ 15 Fleksibilne cijevi
- ⑯ 16 Uteg
- ⑰ 17 Nepovratni ventil s redukcijom pritiska i kućištem
- ⑱ 18 Napovratni ventil s redukcijom pritiska
- ⑲ 19 T – komad + nepovratni ventil s redukcijom pritiska i kućištem
- 20 21 Plastično sjedište glave tuša
- 22 22 Trokut (stabilizator)
- 23 23 Donja brtva za crijevo tuša
- 24 24 Cijev s navojem
- 25 25 Kratka fleksibilna cijev
- 26 26 Fleksibilne cijevi

Tehnički podaci:

Upotreba

- Niskotlačni spremnik tople vode (bojler)
- Ne može se koristiti sa visokotlačnim bojlerima

Tlak vodenog sustava

- min. 0,5 bara
- max. 10 bara

Temperatura

- preporuka 60° C
- maksimalno 80° C

Simboli

✓ pravilno

✗ nepravilno

OK preporuka

Instalacija

Ilustracije

1 Rupa za pipu: 35 mm

2 - 4 Montaža pipe

PAŽNJA: nemojte zaboraviti brtvu između pipe i površine na koju se ona montira!

5 Isprati kutni ventil

6 Preporuka: ugraditi filter za nečistoću

Daljnje slike na poleđini preklopljene stranice

7 Pregled priključivanja NT- pipe sa crijevom tuša

8 Pregled priključivanja NT-pipe bez tuša

9 - 13 Spajanje priključne cijevi

14 - 16 Vodilica za crijevo tuša

17 Isprati perlator / regulator mlaza

Kontrola nakon montaže pipe:

brtvljenje, funkcionalnost, puni mlaz vode

Održavanje

Molimo, obratite pažnju na napomene i crteže na poleđini preklopljene stranice.

Ilustracije

18 - 20 Za čišćenje upotrebljavati samo meku krpu (od mikrovlakana) i blago sredstvo za čišćenje

21 - 22 Oprezno sa tvrdim predmetima

23 - 26 Upotreba tuša

27 - 29 Čišćenje perlatora/regulatora mlaza s octom

Važno

Za dodatna pitanja molimo unesite jedanaestoznamenasti broj artikla (vidi naljepnicu na fleksibilnoj cijevi za hladnu vodu).



H Szerelési és ápolási útmutatás

A BLANCO konyhai szerelvények nagyfokú funkcionalitásának és első osztályú komfortjának kihasználásához az alábbiakban összeállítottuk Önnek a legfontosabb termékinformációkat.

Gratulálunk e BLANCO konyhai szerelvény megvásárlásához, és sok örömet kívánunk használatához!

BLANCOLINUS-S ND / ND alkatrészlista

- 1 kar
- 2 sapka az emelőkaron + csavar a karon
- 3 kerámiabetét peremes szorítógyűrű
- 4 kerámia betét (kartus)
- 5 zuhanyozófej
- 6 vízugár szabályozó
- 7 zuhanyozótömlő
- 8 kifolyócső
- 8 könyökcső
- 9 könyökcső tömítés készlet
- 9 kifolyó tömítés készlet
- 10 kifolyó biztosító csavar
- 11 lábazat
- 12 zuhanytömlő-tömítés felül
- 13 felerősítő szett
- 14 szerelőanya
- 15 flexibilis cső
- 16 súly
- 17 visszafolyásgátló / átfolyás-szabályozó házzal
- 18 visszafolyásgátló / átfolyás-szabályozó kombináció
- 19 T-idom + visszafolyásgátló / átfolyás-szabályozó házzal
- 21 zuhanyozófej illesztődarab
- 22 stabilizáló háromszög
- 23 zuhanytömlő-tömítés lent
- 24 menetes rúd
- 25 rövid flexibilis cső
- 26 1 pár flexibilis cső

Műszaki adatok

Alkalmazási terület

- Kisnyomású víztároló és bojler
- Nem megfelelő nyomásálló víztárolóhoz / átfolyásos melegítőhöz

Üzemi nyomás

- Min. 0,5 bar
- Max. 10,0 bar

Hőmérséklet

- ajánlott 60° C
- maximális 80° C

Szimbólumok

- helyes nem megfelelő ajánlott

Telepítés

Ábrák

- 1 Csaplyuk-furat: 35 mm
 - 2 - 4 Rögzítse a szerelvényt
- FIGYELEM: Ne felejtse el a szerelvény és a felfekvő felület közötti tömítést!**

- 5 A sarokszelep átöblítése
- 6 Ajánlat: Szereljen be szennyeződés-szűrőt

további ábrák a hátsó kihajtható oldalon találhatóak

- 7 Kézi zuhanyozóval rendelkező kisnyomású szerelvény áttekintése
- 8 Fix kifolyóval rendelkező kisnyomású szerelvény áttekintése
- 9 - 13 Rögzítse a csatlakozóvezetékeket
- 14 - 16 A zuhanyozótömlő vezetése
- 17 Öblítse ki a perlátort/vízugár szabályozót

Ellenőrzés a szerelés elkészülte után:

Tömítettség, mozgatási funkció, teljes vízugár

Ápolás

Kérjük ,vegye figyelembe a hátsó kihajtható oldalon lévő tudnivalókat és ábrákat

Ábrák

- 18 - 20 Használjon puha (mikroszálas) kendőt és kímélő tisztítószert
- 21 - 22 Óvatosan kell bánni kemény tárgyakkal
- 23 - 26 A kézi zuhanyzó használatá
- 27 - 29 A perlátort/vízugár szabályozót ecettel kell tisztítani

Fontos

Az esetleges viszontkérdésekhez írja be ide a 11-jegyű cikkszámot (lásd a szerelvény hidegvizes tömlőjén lévő szalagon).



példa

BG Инструкция за монтаж и поддържане

Поздравяваме Ви за направения избор за покупка на кухненска батерия BLANCO!

За да може да използвате голямата функционалност и първокласния комфорт на кухненските арматури BLANCO, тук сме обобщили за Вас най-важната информация за продукта.

Списък на частите BLANCOLINUS-S ND / ND

- 1 1 ръкохватка
- 2 2 Капачка + Винт на ръкохватката
- 3 3 осигурителен пръстен за керамична глава
- 4 4 керамична глава
- 5 5 Глава на душа
- 6 6 Регулатор на струята
- 7 7 Маркуч на разпръсквателя
- 8 8 Изпускателна тръба
- 8 8 Ъглова тръба
- 9 9 Гарнитура ъглова тръба
- 9 9 Гарнитура изход
- 10 10 Фиксиращ болт изход
- 11 11 Цокъл
- 12 12 горно уплътнение за маркуча на душ
- 13 13 Монтажен комплект
- 14 14 монтажна гайка
- 15 15 Гъвкав маркуч
- 16 16 Тежест
- 17 17 Възвратен клапан /
Регулатор на дебита с корпус
- 18 18 Възвратен клапан /
Регулатор на дебита комбиниран
- 19 19 Т-образен елемент + Възвратен клапан /
Регулатор на дебита с корпус
- 21 21 фиксатор
- 22 22 Стабилизиращ триъгълник
- 23 23 Долно уплътнение за маркуча на душ
- 24 24 тръбичка с резба
- 25 25 Гъвкав маркуч, къс
- 26 26 Гъвкав маркуч 1 чифт

Технически данни

Област на приложение

- Акумулатор за ниско налягане и бойлер
- Не е пригоден за акумулатор на налягане/бойлер за бързо нагряване

Работно налягане

- Мин. 0,5 bar
- Макс. 10,0 bar

Температура

- Препоръчително 60° C
- максимално 80° C

Символи

- правилно неправилно Препоръчително

Монтаж

Фигури

- 1 Отвор за крана: 35 мм
2 - 4 Закрепете арматурата

ВНИМАНИЕ: Не забравяйте уплътнението между арматурата и уплътняващата повърхност!

- 5 Промийте ъгловия клапан
6 Препоръка: поставете филтър за замърсяванията

други фигури на задната страница

- 7 Обзор връзка ND арматура с главата на смесителя
8 Обзор връзка ND арматура с неподвижен изход
9 - 13 затегнете гъвкавите връзки
14 - 16 Водене на маркуча на разпръсквателя
17 изплакнете регулатора на струята

Проверка след завършване на монтажа:

уплътненост, подвижност, цялостна водна струя

Поддържане

Обърнете внимание на инструкциите и фигурите на задната страница

Фигури

- 18 - 20 Използвайте мека (микрофазерна) кърпа и мек почистващ препарат
21 - 22 Внимавайте с твърди предмети
23 - 26 Използване на крайника
27 - 29 почистване на регулатора на струята с оцет

Важно

При евентуални въпроси впишете тук 11-позиционния артикулен номер (виж бандерол на маркуча за студената вода на Вашата арматура).



RO Instrucțiuni de montare și întreținere

Ați făcut o alegere excelentă!
Vă dorim utilizare plăcută.

Pentru a putea utiliza bateriile de bucătărie BLANCO la cea mai înaltă funcționalitate și confort, noi am rezumat pentru Dumneavoastră cele mai importante informații despre produs.

Lista componentelor BLANCOLINUS-S ND / ND

- 1 1 Manetă
- 2 2 Capac la manetă + Șurub pentru manetă
- 3 3 Inel de protecție a cartușului
- 4 4 Cartuș
- 5 5 Cap de stropit
- 6 6 Regulator de jet
- 7 7 Furtun de duș
- 8 8 Țeavă de scurgere
- 8 8 Cot de țeavă
- 9 9 Set garnitură de etanșare a cotului de țeavă
- 9 9 Set garnitură de etanșare a orificiilor de scurgere
- 10 10 Șurub de siguranță a orificiilor de scurgere
- 11 11 Soclu
- 12 12 Garnitură de etanșare în partea de sus a furtunului de duș
- 13 13 Set de montare
- 14 14 Piuliță de montaj
- 15 15 Furtun flexibil
- 16 16 Greutatea
- 17 17 Dispozitiv de reținere / Regulator debit cu carcasă
- 18 18 Dispozitiv de reținere / Combinație regulator de debit
- 19 19 Teu + Dispozitiv de reținere / Regulator debit cu carcasă
- 21 21 Piesă de ajustare a capului de stropit
- 22 22 Triunghi de stabilizare
- 23 23 Garnitură de etanșare în partea de jos a furtunului de duș
- 24 24 Bară filetată
- 25 25 Furtun flexibil scurt
- 26 26 Tuburi flexibile - o pereche

Date tehnice

Domeniu de aplicare

- Acumulator de joasă presiune și boiler
- Nu este potrivit pentru acumulator de presiune/încălzitor electric cu circuit închis

Presiune de serviciu

- Min. 0,5 bar
- Max. 10,0 bar

Temperatura

- recomandat 60° C
- maxim 80° C

Simboluri

✓ corect

X incorect

OK recomandat

Instalarea

Figuri

- 1 Forarea orificiului pentru robinet: 35 mm
- 2 - 4 Fixați robinetul

ATENȚIE: Nu uitați de garnitura de etanșare între baterie și suprafața de sprijin!

- 5 Spălați ventilul de colț
- 6 Recomandare: Montați filtru de curățare

următoarele figuri le găsiți pe pagina pliantă din spate

- 7 Privire de ansamblu a racordului armaturii de joasă presiune cu rozetă de duș și furtun
- 8 Privire de ansamblu a racordului armaturii de joasă presiune cu orificiu de scurgere fix
- 9 - 13 Fixați conducta de racordare
- 14 - 16 Furtun de duș de ghidare
- 17 Perlator/Clățiți regulatorul de jet

Control asupra terminării execuției montajului:

Etanșeitate, funcție de mișcare, jet puternic de apă

Îngrijirea

Vă rugăm să luați în considerare instrucțiunile și figurile de pe pagina pliantă din spate.

Figuri

- 18 - 20 Utilizați stofă fină (de microfibră) și detergent moale
- 21 - 22 Fiți precauți cu obiectele dure
- 23 - 26 Utilizarea rozetei de duș cu furtun
- 27 - 29 Curățarea perlatoarelor/ regulatorului de jet cu oțet

Important

Pentru eventuale întrebări vă rugăm să specificați numărul articolului format din 11 cifre (vezi banderola de la furtunul de apă rece a bateriei Dvs.).



SI Navodila za montažo in vzdrževanje

Da bi lahko izkoristili izjemno uporabnost in prvovrstno udobnost kuhinjskih armatur BLANCO, smo za vas zbrali najpomembnejše podatke o izdelkih.

Čestitamo vam ob nakupu
kuhinjske mešalne armature
BLANCO in vam želimo veliko
zadovoljstva ob njeni uporabi!

Seznam delov BLANCOLINUS-S ND / ND

- 1 1 Ročica
- 2 2 Pokrovček na ročici + Vijaki na ročki
- 3 3 Pritrdilni obroč za mešalni vložek
- 4 4 Mešalni vložek
- 5 5 Pršna glava
- 6 6 Regulator curka
- 7 7 Spojka za nastavek prhe
- 8 8 Iztočna cev
- 8 8 Kotna cev
- 9 9 Tesnilka kotne cevi
- 9 9 Komplet tesnil iztočne cevi
- 10 10 Pritrdilni vijak iztočne cevi
- 11 11 Podnožje
- 12 12 Tesnilo pršne cevi zgoraj
- 13 13 Komplet za montažo
- 14 14 Montažna matica
- 15 15 Gibljiva cev
- 16 16 Utež
- 17 17 Protipovratni element /
Regulator pretoka z ohišjem
- 18 18 Protipovratni element /
Kombinacija z regulatorjem pretoka
- 19 19 T-kos + Protipovratni element /
Regulator pretoka z ohišjem
- 21 21 Prileg pršne glave
- 22 22 Trikotni element za stabiliziranje
- 23 23 Tesnilo pršne cevi spodaj
- 24 24 Navojni drog
- 25 25 Kratka gibljiva cev
- 26 26 Gibka cev 1 par

Tehnični podatki

Področje uporabe

- Nizkotlačni zbiralnik in kotel
- Ni primerno za tlačni zbiralnik/ogrevalnik pretoka

Delovni pritisk

- Najmanj 0,5 bara
- Največ 10,0 bara

Temperatura

- priporočljivo 60 °C
- maksimalno 80 °C

Simboli

- pravilno napačno priporočljivo

Montaža

Slikovni prikaz

- 1 Izvrtina za armaturo: 35 mm
- 2 - 4 Pritrditev armature

POZOR: Ne pozabite na tesnilo med armaturo in podlago!

- 5 Speri kotni ventil
- 6 Priporočilo: Vgradite filter proti umazaniji

Naslednje slike so na hrbtnem delu pregibne strani

- 7 Pregled nad priključno nizkotlačno armaturo (»ND«) s pršno cevjo
- 8 Pregled nad priključno nizkotlačno armaturo (»ND«) s fiksnim iztokom
- 9 - 13 Privijte cevne priključke
- 14 - 16 Razporedite cevi
- 17 Izperite perlator / regulator curka

Preverjanje po opravljeni montaži:

tesnjenje, premikanje armature, poln vodni curek.

Nega

Upošteвайте navodila in slike na hrbtnem delu pregibne strani

Slikovni prikaz

- 18 - 20 Uporabljajte mehko krpo (iz mikrovlaken) in blago čistilo
- 21 - 22 Previdno z ostrimi predmeti
- 23 - 26 Uporaba izvlečnega nastavka armature s prho
- 27 - 29 Čiščenje perlatorja / regulatorja curka s kisom

Pomembno

Zaradi morebitnih vprašanj si sem vpišite 11-mestno številko artikla (glejte nalepko na cevi za mrzlo vodo armature).



Primer

TR Montaj ve bakım talimatı

BLANCO mutfak armatürünün yüksek fonksiyonlu ve birinci sınıf konforunu kullanabilmemiz için, size yönelik en önemli ürün bilgilerini bir araya getirdik.

BLANCO mutfak armatürünü satın aldığınız için sizi tebrik eder, memnun kaldığınızı ümit ederiz.

BLANCOLINUS-S ND / ND parça listesi

- 1 1 kol
- 2 2 başlık tapası sabitleme vidası / kol sabitleme vidası
- 3 3 kartuş emniyet halkası
- 4 4 kartuş
- 5 5 el duşu
- 6 6 su jeti regülatörü
- 7 7 sprey hortumu
- 8 8 armatür yatay boyun
- 8 8 armatür yatay boyun
- 9 9 O-halka conta seti
- 9 9 O-halka conta seti
- 10 10 spiralli / spiralsiz boyun sabitleme vidası
- 11 11 taban bileziği
- 12 12 spiralsiz boyun sabitleme vidası
- 13 13 montaj seti
- 14 14 montaj somunu
- 15 15 esnek hortum
- 16 16 ağırlık
- 17 17 tek yönlü valf / akış sınırlayıcı muhafazası
- 18 18 tek yönlü valf / akış sınırlayıcı kombinasyonu
- 19 19 T-parçası / tek yönlü valf / akış sınırlayıcı muhafazası
- 21 21 el duşu hortum adaptörü
- 22 22 üçgen sabitleme tabanı
- 23 23 sprey hortum alt contası
- 24 24 dişli mil
- 25 25 esnek kısa hortum
- 26 26 1 çift esnek hortum

Teknik veriler

Uygulama alanı

- Düşük basınçlı su tankı ve termosifon
- Yüksek basınçlı sıcak su tankı / şofben için uygun değildir.

Çalışma basıncı

- asgari 0,5 Bar
- azami 10,0 Bar

Isı

- Tavsiye edilen 60°C
- Maksimum 80°C

Semboller

✓ doğru

✗ yanlış

OK tavsiye edilen

Kurulum resimleri

1 Armatür deliği: 35 mm

2 - 4 Armatür montaj aşamaları

DİKKAT: Armatür ve kurulum yüzeyi arasındaki sızdırmazlığı sağlamayı unutmayın!

5 Taş ve kum olasılığına karşı duvar musluklarının içini yıkatın

6 Tortu filtresini takın

Diğer resimler katlanabilen arka kısımda bulunmaktadır.

7 Elduşu hortumu ve düşük basınçlı su tesitatu bağlantısına bakış

8 Sabit boyun ve düşük basınçlı su tesitatu bağlantısına bakış

9 - 13 Esnek hortumların bağlantı aşamaları

14 - 16 El duşu hortum klavuzu

17 Perlatör/püskürtme regülatörünü yıkayın

Montaj sonu lütfen aşağıdaki hususları kontrol edin:

Sızdırmazlık, hareket fonksiyonu, tam açılma sırasında su jeti

Bakım

Arka kısımdaki katlana bilird bölüme verilmiş olan uyarı ve resimleri lütfen dikkate alın.

Resimler

18 - 20 Yumuşak (mikro elyaflı) bez ve yumuşak temizlik detarjanı kullanın

21 - 22 Sert cisimler ile çalışırken dikkat edin

23 - 26 El duşunun kullanım şekli

27 - 29 Perlatör/püskürtme regülatörünü sirke ile temizleyin

Önemli

Ürün ile ilgili danışmak amacıyla 11 basamaklı ürün numarasını (armatürünüzdeki soğuk su hortumundaki bandrol) yazarak kaydedin.



Örnek

BLANCO

BLANCO GmbH + Co KG
Technischer Kundendienst
Tel.: +49 7045 44-81 419
info@blanco.de · www.blanco.com