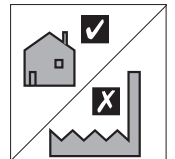
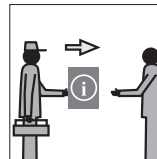
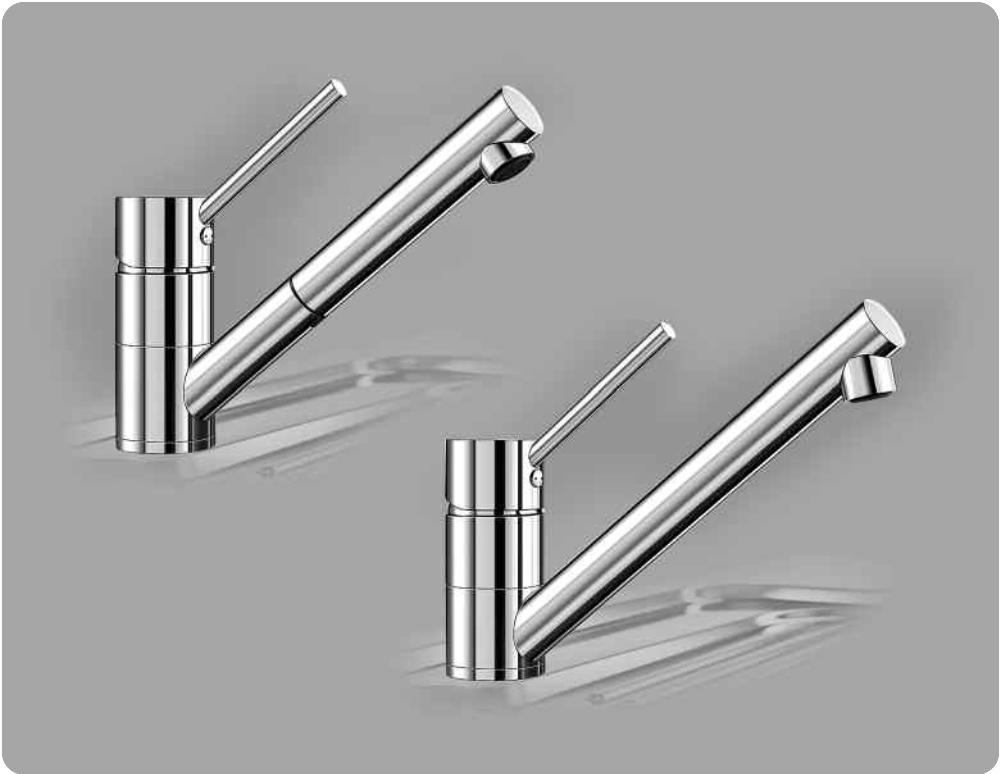


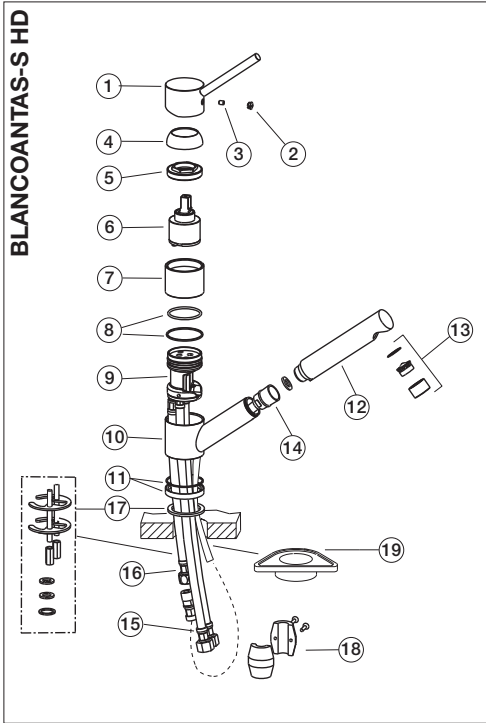
BLANCOANTAS-S HD

BLANCOANTAS HD

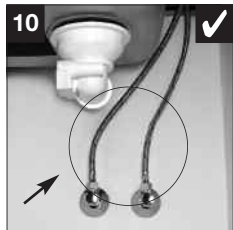
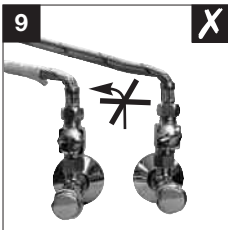
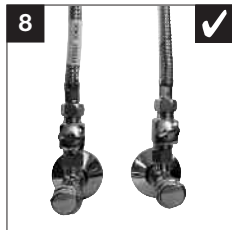
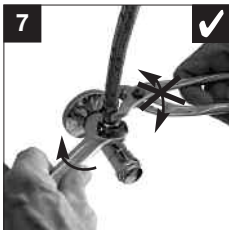
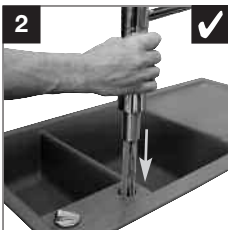
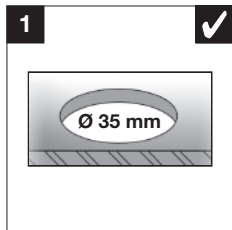
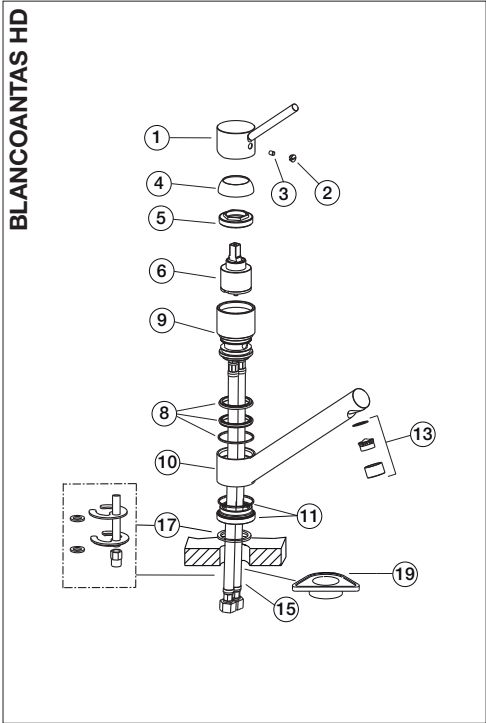


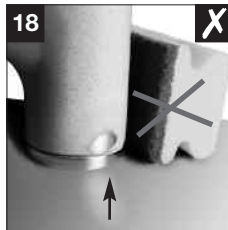
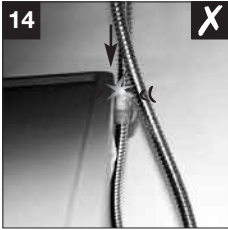
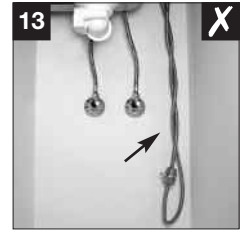
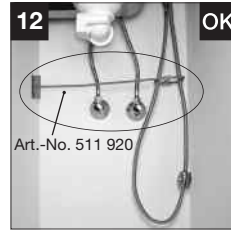
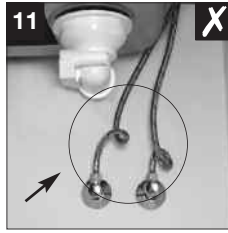
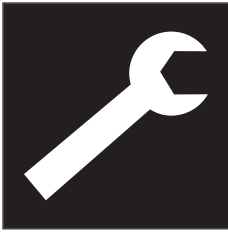
D Montage- und Pflegeanleitung	Seite 1
GB Installation and care instructions	Page 2
F Notice de montage et d'entretien	Page 3
E Instrucciones de montaje y mantenimiento	Página 4
RUS Инструкция по монтажу и уходу	Стр. 5
DK Monterings- og vedligeholdelsesvejledning	Side 6
N Veiledning for montasje og vedlikehold	Side 7
S Montering- och skötselanvisning	Sida 8
FIN Asennus- ja hoito-ohjeet	Sivu 9
NL Montage- en onderhoudsinstructies	Pagina 10
P Instruções de montagem e de conservação	Página 11
I Istruzioni di montaggio e manutenzione	Pagina 12
GR Οδηγίες συναρμολόγησης και φροντίδας	Σελίδα 13
PL Instrukcja montażu i pielęgnacji	Strona 14
SK Montážny návod a návod k údržbe	strana 15
CZ Návod k montáži a údržbě	strana 16
HR Upute za montažu i održavanje	Strana 17
H Szerelési és ápolási útmutató	oldal 18
BG Инструкция за монтаж и поддържане	Страница 19
RO Instrucțiuni de montare și întreținere	Pagina 20
CN 安装-维护说明	页 21
UA Інструкція по монтажу та догляду	Стор. 22

BLANCOANTAS-S HD



BLANCOANTAS HD





D Montage- und Pflegeanleitung

Damit Sie die hohe Funktionalität und den erstklassigen Komfort der BLANCO Küchenarmaturen nutzen können, haben wir die wichtigsten Produktinformationen hier für Sie zusammengestellt.

Wir gratulieren Ihnen zum Kauf dieser BLANCO Küchenarmatur und wünschen Ihnen viel Freude damit!

Teilliste BLANCOANTAS-S HD / HD

- ① Hebel
- ② Kappe am Hebel
- ③ Schraube für Hebel
- ④ Abdeckring
- ⑤ Kartuschensicherungsring
- ⑥ Kartusche
- ⑦ Abdeckzylinder (-S HD)
- ⑧ Set Kunststoffringe
- ⑨ Innen-Körper
- ⑩ Körper
- ⑪ Sockel
- ⑫ Schlauchbrause (-S HD)
- ⑬ Set Strahlregler
- ⑭ Brauseschlauch (-S HD)
- ⑮ Flexschlauch
- ⑯ Flexschlauch kurz (-S HD)
- ⑰ Montageset
- ⑱ Gewicht (-S HD)
- ⑲ Stabilisierungsdreieck

Technische Daten

Anwendungsbereich

- Druckspeicher und Durchlauferhitzer
- Nicht für Niederdruckspeicher/Boiler geeignet

Betriebsdruck

- Min. 0,5 Bar
- Max. 10,0 Bar

Temperatur

- Max. 70°C

Hinweis

Druckdifferenzen zwischen Kalt- und Warmwasseranschluss sollen kleiner als 3 Bar sein, da sonst das Mischungsverhältnis von der Hebelstellung abweicht.

Symbole

- richtig falsch empfohlen

🔧 Installation

Abbildungen

1 Hahnlochbohrung: 35 mm

2 – **4** Armatur befestigen

ACHTUNG: Dichtung zwischen Armatur und Auflagefläche nicht vergessen!

5 Eckventile durchspülen

6 Empfehlung: Schmutzfilter einbauen

7 – **11** Anschlussleitungen befestigen

weitere Abbildungen auf der hinteren Ausklappseite

12 – **14** Brauseschlauchführung

15 Perlator/Strahlregler spülen

Kontrolle nach Fertigstellung der Montage:

Dichtigkeit, Bewegungsfunktion, voller Wasserstrahl

🧼 Pflege

Bitte beachten Sie die Hinweise und Abbildungen auf der hinteren Ausklappseite

Abbildungen

16 – **18** Weiches (Mikrofaser-)Tuch und milde Reinigungsmittel benutzen

19 – **20** Vorsicht mit harten Gegenständen

21 – **24** Gebrauch der Schlauchbrause

25 – **27** Reinigung des Perlators/Strahlreglers mit Essig

Wichtig

Für eventuelle Rückfragen bitte hier die 11-stellige Artikelnummer (siehe Banderole am Kaltwasserschlauch Ihrer Armatur) eintragen.

--	--	--	--	--	--	--	--	--	--	--



GB Installation and care instructions

Congratulations on buying
this BLANCO tap – we hope you
are delighted with it!

We have put together the most important product information to enable you to benefit from the high degree of functionality and the first class comfort provided by BLANCO taps.

Parts list BLANCOANTAS-S HD / HD

- ① Lever
- ② Screw cover
- ③ Fixing screw
- ④ Covering ring
- ⑤ Cartridge retaining ring
- ⑥ Cartridge
- ⑦ Cover cylinder (-S HD)
- ⑧ Set plastic rings
- ⑨ Inner body
- ⑩ Body
- ⑪ Base
- ⑫ Hand set (-S HD)
- ⑬ Flow straightener
- ⑭ Spray hose (-S HD)
- ⑮ Flexi-hose
- ⑯ Flexi-hose short (-S HD)
- ⑰ Fixing kit
- ⑱ Weight (-S HD)
- ⑲ Stabilisation triangle

Technical data

Use

- Pressurised hot water tank and instantaneous water heater
- Not suitable for low pressure hot water tank/ hot water tank

Operating pressure

- Min. 0.5 bar
- Max. 10.0 bar

Temperature

- Max. 70° C

Note

pressure differences between cold and warm water connection should be less than 3 bar otherwise the mixing ratio deviates from the lever position.

Symbols

- ✓ right ✗ wrong OK recommended

Installation

Illustrations

- 1 Tap hole: 35 mm
- 2 - 4 Attach tap

NOTE: don't forget the seal between tap and supporting surface!

- 5 Flush the pipe work to remove foreign debris from the system. When the tap has been connected check for leaks, movement and flow rate/pattern.
- 6 Recommendation: fit dirt filter
- 7 - 11 Connect flexi hoses

further illustrations on the back fold-out flap

- 12 - 14 Spray hose guide
- 15 Rinse perlator/ jet regulator

When tap has been fitted check:

tightness, movement, full jet of water

Care

Please note the following advice and the illustrations on the back fold-out flap.

Illustrations

- 16 - 18 Use soft (microfibre) cloth and mild cleaning agent
- 19 - 20 Take care with hard objects
- 21 - 24 Using the hose spray
- 25 - 27 Cleaning the perlator/ jet regulator with vinegar

Important

in the event of a query, please enter the 11-digit Article Number (see wrapper on the cold water hose of your tap).



F Notice de montage et d'entretien

Pour vous permettre de profiter pleinement de la fonctionnalité élevée et du grand confort des robinets pour évier de BLANCO, nous avons rassemblé ici pour vous l'essentiel des informations relatives au produit.

Nous vous félicitons de l'achat de ce robinet d'évier BLANCO et espérons que vous prendrez beaucoup de plaisir à l'utiliser !

Liste des pièces BLANCOANTAS-S HD / HD

- ① Manette
- ② Capuchon de la poignée
- ③ Vis pour manette
- ④ Anneau de recouvrement
- ⑤ Anneau de blocage de la cartouche
- ⑥ Cartouche
- ⑦ Cylindre de recouvrement (-S HD)
- ⑧ Jeu de rondelles en plastique
- ⑨ Corps intérieur
- ⑩ Corps
- ⑪ Socle
- ⑫ Douchette (-S HD)
- ⑬ Régulateur de jet
- ⑭ Flexible de douchette (-S HD)
- ⑮ Flexible
- ⑯ Flexible court (-S HD)
- ⑰ Ensemble de montage
- ⑱ Poids (-S HD)
- ⑲ Triangle de stabilisation

Caractéristiques techniques

Domaine d'application

- Accumulateurs de pression et chauffe-eau instantanés
- Inadapté aux accumulateurs/chauffe-eau basse pression

Pression de service

- min. 0,5 bar
- max. 10,0 bars

Température

- max. 70° C

Remarque

Les différences de pression entre le branchement d'eau froide et d'eau chaude doivent être inférieures à 3 bars sous peine de variations du rapport de mélange à partir de la position de la manette.

Symboles

- vrai faux recommandé

Installation

Illustrations

- 1 Alésage du robinet : 35 mm
- 2 - 4 Fixer le robinet

ATTENTION : ne pas oublier le joint entre le robinet et la surface d'appui !

- 5 Rincer les robinets d'équerre
- 6 Recommandation : installer un filtre à poussière
- 7 - 11 Fixer les conduites de raccordement

autres illustrations sur le verso du dépliant

- 12 - 14 Guidage du flexible de douchette
- 15 Rincer le perlator/brise-jet

Contrôle à l'issue du montage :

étanchéité, mobilité, jet d'eau maximum

Entretien

Veillez consulter les remarques et les illustrations sur le verso du dépliant.

Illustrations

- 16 - 18 Utiliser un chiffon (microfibre) doux et des produits de nettoyage non agressifs
- 19 - 20 Prudence en cas d'utilisation d'objets durs
- 21 - 24 Utilisation de la douchette
- 25 - 27 Nettoyage du perlator/brise-jet au vinaigre

Important

Pour toutes questions éventuelles, veuillez inscrire ici la référence à 11 chiffres (voir bandeau sur le flexible d'eau froide de votre robinet).

--	--	--	--	--	--	--	--	--	--	--



E Instrucciones de montaje y mantenimiento

Enhorabuena por haber adquirido este grifo de BLANCO. ¡Esperamos que le sea de gran utilidad!

Para aprovechar plenamente la alta funcionalidad y el máximo confort de la grifería BLANCO, le detallamos la información más importante del producto.

Piezas BLANCOANTAS-S HD / HD

- ① Tapa mando
- ② Tapón embellecedor
- ③ Tornillo para tapa
- ④ Anillo protector
- ⑤ Tuerca de fijación del cartucho
- ⑥ Cartucho
- ⑦ Cilindro de cobertura (-S HD)
- ⑧ Juego de juntas de plástico
- ⑨ Cuerpo interior
- ⑩ Cuerpo
- ⑪ Base
- ⑫ Cabezal ducha (-S HD)
- ⑬ Regulador de chorro
- ⑭ Flexo (-S HD)
- ⑮ Flexo
- ⑯ Tubo flexible (-S HD)
- ⑰ Set de montaje
- ⑱ Contrapeso (-S HD)
- ⑲ Disco estabilizador

Datos técnicos

Aplicación

- En acumulador de presión y en calentadores de agua excepto en acumuladores y calentadores de baja presión

Presión de servicio

- Mín. 0,5 bar
- Máx. 10,0 bar

Temperatura

- Máx. 70° C

Indicación

Las diferencias de presión entre la entrada de agua caliente y la de agua fría deberán ser inferiores a 3 bar, ya que, de lo contrario, la temperatura del agua variará de la posición del mando.

Iconos

- correcto falso Recomendado

🔧 Instalación

Ilustraciones

- 1 Perforación para el grifo: 35 mm
- 2 - 4 Fijar la grifería

ATENCIÓN: ¡Poner la junta entre el grifo y la encimera!

- 5 Limpiar con agua las válvulas angulares
- 6 Recomendación: montar filtros anti-suciedad
- 7 - 11 Conectar los flexos de entrada de agua

Más ilustraciones en las páginas posteriores

- 12 - 14 Separador del flexo
- 15 Limpiar con agua el aireador

Control tras finalizar el montaje:

Estanqueidad, movimiento, abundante caudal de agua.

🧼 Mantenimiento

Rogamos siga las indicaciones y tenga en cuenta las ilustraciones de las páginas posteriores

Ilustraciones

- 16 - 18 Utilizar paños (de microfibra) y detergentes suaves
- 19 - 20 Cuidado con los objetos duros
- 21 - 24 Uso del rociador
- 25 - 27 Limpieza del aireador con vinagre

Importante

En caso de tener preguntas sobre el producto, indique el número de artículo de 11 dígitos (véase el precinto del tubo de agua fría).



RUS Инструкция по монтажу и уходу

Для того, чтобы Вы могли наслаждаться высокой функциональностью и комфортом использования кухонного смесителя BLANCO, мы предоставляем основную информацию об этом смесителе.

Мы поздравляем Вас с приобретением кухонного смесителя BLANCO и надеемся, что его использование доставит Вам удовольствие.

Составные части смесителя BLANCOANTAS-S HD / HD

- ① Рычаг управления
- ② Винт крепления рычага
- ③ Указатель горячей/холодной воды
- ④ Защитное кольцо
- ⑤ Удерживающая гайка для картриджа
- ⑥ Картридж
- ⑦ Защитный цилиндр (-S HD)
- ⑧ Комплект пластиковых колец
- ⑨ Внутренний корпус
- ⑩ Корпус
- ⑪ Цоколь
- ⑫ Выдвижной излив (-S HD)
- ⑬ Рассекатель
- ⑭ Гибкий шланг выдвижного излива (-S HD)
- ⑮ Гибкий шланг
- ⑯ Соединитель камеры смешивания и гибкого шланга выдвижного излива (-S HD)
- ⑰ Монтажный комплект
- ⑱ Грузик (-S HD)
- ⑲ Стабилизирующая пластина

Техническая информация

Область применения

- Бойлер под давлением и проточный нагреватель воды
- Не подходит для бойлера низкого давления

Рабочее давление

- Мин. 0,5 бар
- Макс. 10,0 бар

Температура

- Макс. 70° C

Указание

Разность давления подвода горячей и холодной воды не должна превышать 3 бар. В противном случае, смеситель будет работать некорректно.

Символы

- правильно неправильно OK рекомендуется

Установка

Рисунки

- 1 Отверстие для установки смесителя: 35 мм
- 2 - 4 Установить и закрепить смеситель
ВНИМАНИЕ: Не забудьте о прокладке между смесителем и поверхностью установки!
- 5 Промыть шланг подвода воды
- 6 Рекомендация: установить фильтр механических загрязнений
- 7 - 11 Подсоединить гибкие шланги

Остальные рисунки см. на обороте

- 12 - 14 Соединить шланг выдвижного излива
- 15 Промыть рассекатель

Контроль правильности монтажа смесителя:

отсутствие протечек воды, свободное движение смесителя, хороший напор воды

Уход

Необходимо руководствоваться указаниями и рисунками, представленными на обороте

Рисунки

- 16 - 18 Мягкая тряпочка ("Микрофибр") и неабразивные моющие средства
- 19 - 20 Осторожно обращайтесь с острыми и тяжелыми предметами
- 21 - 24 Пользование выдвижным изливом
- 25 - 27 Очистка укусом рассекателя

Примечание

При обращении по вопросам сервиса просим указывать 11-значный номер (см. наклейку на шланге холодной воды смесителя)



Пример

DK Monterings- og vedligeholdelsesvejledning

For at du kan få fuldt udbytte af BLANCO køkkenarmaturenes funktionaliteter har vi nedenfor samlet de vigtigste produktinformationer.

Vi ønsker dig tillykke med købet af dette BLANCO køkkenarmatur og håber, du må få rigtig god gavn af det.

Liste over enkeltdele BLANCOANTAS-S HD / HD

- ① Greb
- ② Hætte på greb
- ③ Skruer til greb
- ④ Afdækningsring
- ⑤ Kartuschesikringsring
- ⑥ Kartusche
- ⑦ Afdækningscylinder (-S HD)
- ⑧ Sæt kunststofringe
- ⑨ Indv. armaturlegeme
- ⑩ Armaturlegeme
- ⑪ Sokkel
- ⑫ Udtræksbruser (-S HD)
- ⑬ Sæt strålerregulator
- ⑭ Bruseslange (-S HD)
- ⑮ Flexslange
- ⑯ Flexslange kort (-S HD)
- ⑰ Montagesæt
- ⑱ Vægtlod (-S HD)
- ⑲ Stabiliseringsstrekant

Tekniske data

Anvendelsesområde

- Trykbeholdere og gennemløbsvandvarmere
- Ikke egnet til lavtryksbeholdere/el-vandvarmere

Driftstryk

- Min. 0,5 bar
- Maks. 10,0 bar

Temperatur

- Maks. 70° C

Vigtigt

Trykforskelle mellem koldt- og varmtvandsstilslutning skal være mindre end 3 bar, da blandingsforholdet ellers afviger fra stillingen på grebet.

Symboler

- rigtigt forkert anbefalet

🔧 Installation

Illustrationer

- 1 Hønehulsboring: 35 mm
- 2 - 4 Fastgørelse af armaturet
VIGTIGT: Husk tætningen mellem armaturet og anlægsfladen!
- 5 Gennemskyling af stopventiler
- 6 Anbefaling: Montering af snavsfilter
- 7 - 11 Fastgørelse af tilslutningsledninger

Fleere illustrationer på den bageste udklapsside

- 12 - 14 Bruseslangeføring
- 15 Skylning af perlator/strålerregulator

Kontrol efter færdiggørelse af monteringen:

Tæthed, bevægelsesfunktion, fuld vandstråle

🧼 Vedligeholdelse

Bemærk anvisningerne og illustrationerne på den bageste udklapsside

Illustrationer

- 16 - 18 Benyt en blød (mikrofiber-) klud og et mildt rengøringsmiddel
- 19 - 20 Vær forsigtig med hårde genstande
- 21 - 24 Brug af udtræksbruseren
- 25 - 27 Rengøring af perlator/strålerregulator med eddike

Vigtigt

Ved eventuelle reklamationer skal det 11-cifrede artikelnummer oplyses (se banderolen på koldtvandsslangen til armaturet)



Eksempel

N Veiledning for montasje og vedlikehold

For korrekt installasjon og optimal funksjonalitet av kjøkkenarmaturet, har vi sammenfattet den viktigste produktinformasjonen for deg her.

Gratulerer med kjøpet av
BLANCO kjøkkenarmatur. Vi håper
at du får mye glede av det.

Delaliste BLANCOANTAS-S HD / HD

- ① Hendel
- ② Dekkpropp (rød/blå)
- ③ Settskrue
- ④ Dekkring
- ⑤ Festemutter
- ⑥ Innsats (kartusche)
- ⑦ Cylindrer/batterikropp (-S HD)
- ⑧ Pakningssett
- ⑨ Innerkropp
- ⑩ Batterikropp
- ⑪ Sokkel
- ⑫ Dusjhode (-S HD)
- ⑬ Perlator (set)
- ⑭ Dusjslange (-S HD)
- ⑮ Flex-rør
- ⑯ Flex-rør tut/slange (-S HD)
- ⑰ Montasjesett
- ⑱ Lodd (-S HD)
- ⑲ Stabiliseringsplate

Tekniske spesifikasjoner

Bruksområde

- Trykkbeholder / v.v.bereder
(ikke egnet for v.v.beholder/lavtrykksbeholder)

Driftstrykk

- Min. 0,5 bar
- Maks. 10,0 bar

Temperatur

- Maks. 70° C

Merk

Trykkforskjellen mellom kaldtvanns- og varmtvannstilkobling skal være mindre enn 3 bar, ellers avviker blandingsforholdet på hendelinnstillingen.

Symboler

- Riktig Feil Anbefales

🔧 Installasjon

Figurer

- 1** Hulldiameter: 35mm
2 - 4 Feste armatur

OBS: Ikke glem pakningen mellom armatur og anleggsflate!

- 5** Gjennomspyl vannrørene før armaturen tilkoples
6 Anbefaling: Monter smussfilter hvis mulig.
7 - 11 Fest tilkoblingsledning

Viktig! Påse at flex-rør ikke vrir seg ved tiltrekking. Unngå krappe bøyer. Når vannet er påsatt, er det viktig at armaturen gjennomspyles på følgende måte (for å unngå skade i den keramiske innsatsen fra eventuell smuss/urenheter i vannrørene etter installasjonen):

- 1) Sett hendelen i fullt utslag til kald eller varm posisjon.
- 2) Åpne fullt for vannet og la det renne noen sekunder.
- 3) Steng vannet og sett hendelen i motsatt posisjon.
- 4) Åpne fullt for vannet og la det renne noen sekunder.

Flere figurer på utfoldingssiden bak

- 12 - 14** Dusjslangeføring
15 Spyl perlator/strålerregulatoren

Kontroll etter at montasjen er ferdig:

Tetthet, bevegelsesfunksjon, full vannstråle

📄 Stell

Følg anmerkningene og figurene på utfoldingssiden bak

Figurer

- 16 - 18** Bruk en myk (mikrofiber-) klut og et mildt rengjøringsmiddel
19 - 20 Vær forsiktig med harde gjenstander
21 - 24 Bruk av den uttrekkbare tuten
25 - 27 Rengjør perlator/strålerregulatoren med eddik ved behov (avkalkning)

Viktig

Ved eventuelle spørsmål oppgir du det 11-sifrede artikkelnummeret (se merking på kaldtvannsslengen på armaturen).



Eksempel

S Montering- och skötselansvisning

För att ni ska kunna utnyttja den höga funktionaliteten och förstklassiga komforten hos BLANCO köksblandare har vi här sammanfattat de viktigaste produktinformationerna.

Ni har gjort ett bra val.
Vi gratulerar Er till köpet av denna
BLANCO köksblandare.

Detaljlista BLANCOANTAS-S HD / HD

- ① Spak
- ② Lock på spaken
- ③ Skruv för spak
- ④ Täckring
- ⑤ Låsring för keramisk tätning
- ⑥ Keramisk tätning
- ⑦ Täckcylinder (-S HD)
- ⑧ Packningsset
- ⑨ Innerhus
- ⑩ Kranhus
- ⑪ Sockel
- ⑫ Duschhuvud (-S HD)
- ⑬ Sats strålregulator
- ⑭ Duschslang (-S HD)
- ⑮ Flexibel slang
- ⑯ Flexibel slang kort / Koppling duschslang (-S HD)
- ⑰ Monteringssats
- ⑱ Vikt (-S HD)
- ⑲ Stabiliseringstriangel

Tekniska data

Användningsområde

- Tryckackumulator och varmvattenberedare av genomströmningstyp.
- Ej lämplig för lågtrycksackumulator / varmvattenberedare utan genomströmning.

Drifttryck

- min. 0,5 bar
- max. 10,0 bar

Temperatur

- max. 70° C

Information

Tryckskillnader mellan kall- och varmvattenanslutningen bör vara lägre än 3 bar, då i annat fall blandningsförhållandet avviker från spakens läge.

Symboler

- ✓ rätt X fel OK rekommenderas

Installation

Bilder

- 1 Hål för kran: 35 mm
- 2 - 4 Fastsättning av blandaren
OBSERVERA: Glöm ej packningen mellan blandaren och anläggningsytan.
- 5 Rengöring av hörventilerna
- 6 Rekommendation: Bygg in smutsfilter
- 7 - 11 Fastsättning av flexibla slangarna

ytterligare bilder på den bakre utvikbara sidan

- 12 - 14 Placering av duschslangen
- 15 Rengöring av strålsamlaren

Kontroll efter avslutad montering

Täthet, rörlighet, full vattenstråle

Skötsel

Var vänlig observera anvisningarna och bilderna på den bakre utvikbara sidan

Bilder

- 16 - 18 Använd mjuk trasa (av microfiber) och mildt rengöringsmedel
- 19 - 20 Var försiktig med hårda föremål
- 21 - 24 Användning av duschhuvud /slang
- 25 - 27 Rengöring av strålsamlaren med ättika

Viktigt

Var vänlig ange det 11-siffriga artikelnumret vid eventuella frågor (se banderollen på blandarens kallvattenslang).



FIN Asennus- ja hoito-ohjeet

Olemme koonneet tähän tärkeimmät BLANCO-keittiöhanojen tuotetiedot, jotta pystyisit käyttämään hyväksesi hanojen monipuolista toiminnallisuutta ja ensiluokkaista mukavuutta.

Onnittelumme BLANCO-keittiöhanojen hankinnasta. Toivotamme sinulle paljon iloa uuden hanasi kanssa.

BLANCOANTAS-S HD / HD osaluettelo

- ① Käyttövipu
- ② Suojus vivussa
- ③ Käyttövivun ruuvi
- ④ Suojusrengas
- ⑤ Säättöosan kiristysrengas
- ⑥ Säättösylinteri
- ⑦ katesylinteri (-S HD)
- ⑧ Säättösylinteri
- ⑨ Sisärunko
- ⑩ Runko
- ⑪ Jalusta
- ⑫ Letkuvartinen suihkusuulake (-S HD)
- ⑬ Sarja suihkusäätimiä
- ⑭ Suihkuletku (-S HD)
- ⑮ Taipuisa letku
- ⑯ Lyhyt taipuisa letku (-S HD)
- ⑰ Asennussarja
- ⑱ Paino (-S HD)
- ⑲ Tukikappale

Tekniset tiedot

Käyttöalue

- Lämminvesivaraajat ja läpivirtauslämmittimet
- Ei sovellu pienipainevaraajille/boilereille

Käyttöpaine

- Min. 0,5 bar
- Max. 10,0 bar

Lämpötila

- Max. 70° C

Huom

Kylmä- ja lämminvesiliitännän paine-eron on oltava alle 3 baria, koska sekoitussuhde poikkeaa muuten vivun asennosta.

Symbolit

oikein

väärin

suositus

Asennus

Kuvat

1 Hanareikä: 35 mm

2 - 4 Hanan kiinnittäminen

HUOM: Hanan ja asennuspinnan välistä tiivistettä ei saa unohtaa!

5 Kulmaventtiilien huuhtelu

6 Suositus: asenna roskasiivilä

7 - 11 Liitäntäjohtojen kiinnitys

Lisää kuvia takasivun käänteessä

12 - 14 Suihkuletkun ohjaus

15 Poresuuttimen huuhtelu

Tarkista asennuksen päätyttyä:

tiivius, liikkeet, veden virtaus

Hoito

Menettele takasivun käänteessä annettujen ohjeiden ja kuvien mukaisesti

Kuvat

16 - 18 Käytä pehmeää (mikrokuitu)liinaa ja mietoä pesuainetta

19 - 20 Ole varovainen kovien esineiden kanssa

21 - 24 Letkuvartisen suihkusuulakkeen käyttö

25 - 27 Poresuutin puhdistetaan etikalla

Tärkeää

Merkitse tähän mahdollisia yhteydenottoja varten 11-numeroinen tuotenumero (merkitty hanan kylmävesiletkun vyötteeseen)

--	--	--	--	--	--	--	--	--	--	--



Esimerkki

NL Montage- en onderhoudsinstructies

Wij bedanken U voor de aankoop van deze BLANCO keukenkraan en wensen U er veel plezier mee!

Om ervoor te zorgen dat u de hoge functionaliteit en het eersteklas comfort van de BLANCO keukenkranen ten volle kunt benutten, hebben wij de belangrijkste productinformatie hier voor u op een rijtje gezet.

Onderdelenlijst BLANCOANTAS-S HD / HD

- ① Hendel
- ② Kapje op de hendel
- ③ Schroef voor hendel
- ④ Afdekring
- ⑤ Borgring cartouche
- ⑥ Cartouche
- ⑦ Afdekhuls (-S HD)
- ⑧ Set kunststof ringen
- ⑨ Binnenlichaam
- ⑩ Lichaam
- ⑪ Sokkel
- ⑫ Slangsproeier (-S HD)
 - ⑬ Straalregelaars
- ⑭ Doucheslang (-S HD)
- ⑮ Flexibele slang
- ⑯ Flexibele slang kort (-S HD)
- ⑰ Montageset
- ⑱ Gewicht (-S HD)
- ⑲ Stabilisatiedriehoek

Technische gegevens

Toepassingsgebied

- Accumulator en geiser
- Niet geschikt voor lagedrukreservoir /boiler

Werkdruk

- min. 0,5 bar
- max. 10,0 bar

temperatuur

- max. 70°C

Opmerking

Drukverschillen tussen koud- en warmwateraansluiting moeten kleiner zijn dan 3 bar, omdat anders de mengverhouding van de hendelstand afwijkt.

Symbolen

- juist onjuist aanbevolen

Installatie

Afbeeldingen

1 Boring kraangat: 35 mm

2 - **4** Kraan bevestigen

NB: Vergeet de afdichting tussen de kraan en het steunvlak niet.

5 Hoekventielen doorspoelen

6 Aanbeveling: vuilfilter inbouwen

7 - **11** Aansluitleidingen bevestigen

Meer afbeeldingen op de achterste uitklapbare pagina

12 - **14** Doucheslanggeleiding

15 Schuimstraler/straalregelaar spoelen

Controle na voltooiing van de montage:

dichtheid, bewegingsfunctie, volle waterstraal

Onderhoud

Raadpleeg a.u.b. de aanwijzingen en afbeeldingen op de achterste uitklapbare pagina

Afbeeldingen

16 - **18** Gebruik een zachte (microvezel-) doek en een mild reinigingsmiddel

19 - **20** Wees voorzichtig met harde voorwerpen

21 - **24** Gebruik van de slangsproeier

25 - **27** Reiniging van de schuimstraler/straalregelaar met azijn

NB

Voer voor nadere inlichtingen a.u.b. hier het 11-cijferige artikelnummer in (zie omhulsel op de koudwaterslang van uw mengkraan).



Voorbeeld

P Instruções de montagem e de conservação

Para poder desfrutar ao máximo da enorme funcionalidade e da excepcional comodidade na utilização das torneiras de cozinha BLANCO, reunimos aqui as informações essenciais sobre o produto.

Listagem de peças BLANCOANTAS-S HD / HD

- ① Manípulo
- ② Capa no manípulo
- ③ Parafuso para o manípulo
- ④ Anel de segurança do cartucho
- ⑤ Anel de segurança do cartucho
- ⑥ Cartucho
- ⑦ Cilindro de cobertura (-S HD)
- ⑧ Jogo de anéis de plástico
- ⑨ Corpo interno
- ⑩ Corpo
- ⑪ Base de apoio
- ⑫ Chuveiro (-S HD)
- ⑬ Conj. do regulador do jacto
- ⑭ Extensão da bica (-S HD)
- ⑮ Tubo flexível
- ⑯ Tubo flexível curto (-S HD)
- ⑰ Kit de montagem
- ⑱ Peso (-S HD)
- ⑲ Triângulo de estabilização

Dados técnicos

Campo de aplicação

- Acumuladores de pressão e esquentadores
- Não indicado para acumuladores de baixa pressão/caldeiras

Pressão de serviço

- Mín. 0,5 bar
- Máx. 10,0 bar

Temperatura

- Máx. 70 °C

Nota

As diferenças de pressão entre as ligações de água quente e fria têm de ser inferiores a 3 bar, pois de outra forma, a relação de mistura não corresponderá à posição do manípulo.

Símbolos

- certo errado aconselhável

Parabéns pela aquisição desta torneira de cozinha BLANCO! Esperemos que o produto seja do seu inteiro agrado!

🔧 Instalação

Figuras

1 Abertura da torneira: 35 mm

2 - 4 Fixar a torneira

Atenção: Não esquecer a junta entre a torneira e a superfície de apoio!

5 Enxaguar as válvulas angulares

6 Recomendação: Montar filtro de sujidade

7 - 11 Fixar tubos de ligação

Existem mais figuras na última página do desdobrável

12 - 14 Guia da extensão

15 Lavar o perlator/regulador do jacto

Verificação depois de terminada a montagem:

Estanquicidade, mobilidade, jacto de água pleno

🧼 Conservação

Atenção às notas e às figuras na última página do desdobrável

Figuras

16 - 18 Utilize um pano macio (de microfibras) e um detergente suave

19 - 20 Tenha cuidado com objectos duros

21 - 24 Utilização da mangueira de chuveiro

25 - 27 Usar vinagre para lavar o perlator/regulador do jacto

Importante

Para eventuais questões, indique a referência composta por 11 caracteres (ver etiqueta na ligação para água fria da sua torneira).



1 Istruzioni di montaggio e manutenzione

Affinché possiate apprezzare fino in fondo l'ottima funzionalità e il comfort eccellenti delle rubinetterie da cucina BLANCO, abbiamo raccolto qui per voi le principali informazioni sul prodotto.

Elenco pezzi BLANCOANTAS-S HD / HD

- ① Leva
- ② Cappuccio sulla leva
- ③ Vite per leva
- ④ Anello di copertura
- ⑤ Anello di sicurezza cartuccia
- ⑥ Cartuccia
- ⑦ Cilindro di copertura (-S HD)
- ⑧ Set di anelli in materiale plastico
- ⑨ Corpo interno
- ⑩ Corpo
- ⑪ Base
- ⑫ Doccetta (-S HD)
- ⑬ Set rompigitto
- ⑭ Flessibile doccia (-S HD)
- ⑮ Tubo flessibile
- ⑯ Tubo flessibile corto (-S HD)
- ⑰ Kit di montaggio
- ⑱ Peso (-S HD)
- ⑲ Triangolo stabilizzatore

Dati tecnici

Campo di applicazione

- Serbatoi a pressione e scaldacqua istantanei
- Prodotto non adatto per serbatoi a bassa pressione/boiler

Pressione di funzionamento

- min. 0,5 bar
- max 10,0 bar

Temperatura

- max 70° C

Avvertenza

Le differenze di pressione tra allacciamento acqua fredda e calda devono essere inferiori a 3 bar, altrimenti il rapporto di miscelazione diverge dalla posizione della leva.

Simboli

- giusto sbagliato consigliato

Ci congratuliamo con voi per l'acquisto di questa rubinetteria da cucina BLANCO e siamo certi che ne sarete soddisfatti!

Installazione

Figure

- 1 Foro rubinetto: 35 mm
 - 2 - 4 Fissare la rubinetteria
- ATTENZIONE: non dimenticare la guarnizione tra la rubinetteria e la superficie di appoggio!**
- 5 Lavare le valvole ad angolo
 - 6 Si consiglia di montare un filtro
 - 7 - 11 Fissare i tubi di allacciamento

altre figure sono riportate sulla pagina posteriore ripiegata

- 12 - 14 Guida flessibile doccia
- 15 Lavare l'aeratore/rompigitto

Controlli al termine del montaggio:

tenuta ermetica, movimenti, getto pieno dell'acqua.

Manutenzione

Osservare le istruzioni e le figure riportate sulla pagina posteriore ripiegata

Figure

- 16 - 18 Utilizzare un panno morbido (in microfibra) e detersivi delicati
- 19 - 20 Attenzione agli oggetti duri
- 21 - 24 Uso della doccia flessibile
- 25 - 27 Pulizia dell'aeratore/rompigitto con aceto

Importante!

Per eventuali domande riportare qui il codice articolo a 11 cifre (v. fascetta sul flessibile dell'acqua fredda della rubinetteria).

--	--	--	--	--	--	--	--	--	--	--



GR Οδηγίες συναρμολόγησης και φροντίδας

Σας ευχαριστούμε που
επιλέξατε την BLANCO και σας
συγχαίρουμε για την αγορά σας!

Για να εκμεταλλευτείτε στο έπακρο την υψηλή λειτουργικότητα και την εξαιρετική άνεση που σας παρέχουν οι μπαταρίες κουζίνας της BLANCO, συγκεντρώσαμε εδώ για εσάς τις σημαντικότερες πληροφορίες σχετικά με το προϊόν.

Λίστα εξαρτημάτων BLANCOANTAS-S HD / HD

- ① Μοχλός
- ② Καπάκι στο μοχλό
- ③ Κοχλίας για το μοχλό
- ④ Δακτύλιος επικάλυψης
- ⑤ Δακτύλιος ασφάλισης του ανταλλακτικού φίλτρου
- ⑥ Ανταλλακτικό φίλτρο
- ⑦ Κύλινδρος κάλυψης (-S HD)
- ⑧ Σετ πλαστικών δακτυλίων
- ⑨ Εσωτερικό σώμα
- ⑩ Σώμα
- ⑪ Βάση
- ⑫ Σετ στεγανοποίησης του εύκαμπτου σωλήνα (-S HD)
- ⑬ Σετ στομίου με λειτουργία ελέγχου ροής
- ⑭ Σπιράλ (-S HD)
- ⑮ Εύκαμπτος σωλήνας
- ⑯ Μικρός εύκαμπτος σωλήνας (-S HD)
- ⑰ Σετ συναρμολόγησης
- ⑱ Βάρος (-S HD)
- ⑲ Τριγωνικό εξάρτημα σταθεροποίησης

Τεχνικά χαρακτηριστικά

Χρήση

- Σε συσσωρευτές πίεσης και θερμαντήρες νερού
- Ακατάλληλο για συσσωρευτές υποπίεσης/μπόιλερ

Πίεση λειτουργίας

- Ελάχ. 0,5 Bar
- Μέγ. 10,0 Bar

Θερμοκρασία

- Μέγ. 70° C

Υπόδειξη

Οι διαφορές πίεσης μεταξύ ζεστού και κρύου νερού πρέπει να είναι μικρότερες από 3 Bar, ειδάλλως η αναλογία ανάμιξης αποκλίνει από τη θέση την οποία υποδεικνύει ο μοχλός.

Σύμβολα

- σωστό λάθος συνιστάται

Εγκατάσταση

Εικόνες

1 Εσωτερική διάμετρος οπής ροής: 35 mm

2 - 4 Στερεώστε την μπαταρία

ΠΡΟΣΟΧΗ: Βεβαιωθείτε ότι έχετε τοποθετήσει την τσιμουχά μεταξύ της μπαταρίας και της επιφάνειας τοποθέτησης!

5 Ξεπλύνετε καλά τις γωνιακές βαλβίδες

6 Συμβουλή: Τοποθετήστε φίλτρο καθαρισμού του νερού

7 - 11 Στερεώστε καλά τους σωλήνες

Περισσότερες εικόνες στο πίσω μέρος

12 - 14 Οδηγός σπιράλ

15 Πλύνετε τη σήτα διήθησης/το στόμιο με λειτουργία ελέγχου ροής

Έλεγχος μετά την ολοκλήρωση της συναρμολόγησης:

Στεγανότητα, λειτουργία περιστροφής, πλήρης ικανότητα εκτόξευσης νερού

Φροντίδα

Λάβετε υπόψη σας τις υποδείξεις και τις εικόνες στο πίσω μέρος

Εικόνες

16 - 18 Χρησιμοποιήστε απαλό πανί μικροϊνών και ήπιο καθαριστικό

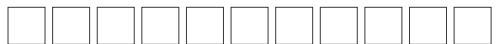
19 - 20 Προσοχή στα σκληρά αντικείμενα

21 - 24 Χρήση του σπιράλ

25 - 27 Καθαρισμός με ξίδι της σήτας διήθησης/στομίου με λειτουργία ελέγχου ροής

Σημαντικό

Σε περίπτωση που έχετε ερωτήσεις, αναγράψτε τον 11ψήφιο αριθμό προϊόντος εδώ (βλ. εύκαμπτο σωλήνα κρύου νερού της μπαταρίας).



Παράδειγμα

PL Instrukcja montażu i pielęgnacji

Dla wykorzystania pełnych możliwości i zapewnienia komfortu użytkowania baterii BLANCO, zestawiliśmy dla Państwa najważniejsze informacje.

Gratulujemy Państwu zakupu
i życzymy zadowolenia
z użytkowania baterii BLANCO!

Wykaz części BLANCOANTAS-S HD / HD

- ① Dźwignia mieszacza
- ② Zaślepka „ciepła – zimna” woda
- ③ Śruba mocowania dźwigni mieszacza
- ④ Pierścień zabezpieczający głowicę
- ⑤ Nakrętka mocująca głowicę
- ⑥ Głowica
- ⑦ Pierścień zewnętrzny (-S HD)
- ⑧ Zestaw pierścieni z tw. sztucznego
- ⑨ Korpus wewnętrzny
- ⑩ Korpus
- ⑪ Podstawa korpusu baterii
- ⑫ Wyciągana wylewka (-S HD)
- ⑬ Zestaw regulatorów strumienia
- ⑭ Wąż wyciąganej wylewki (-S HD)
- ⑮ Wężyk zasilający
- ⑯ Wężyk zasilający wyciąganej wylewki (-S HD)
- ⑰ Zestaw montażowy
- ⑱ Obciążnik węża wylewki (-S HD)
- ⑲ Płytką stabilizującą

Dane techniczne

Zakres stosowania

- Zbiorniki ciśnieniowe oraz podgrzewacze przepływowe
- Nie stosować w zbiornikach niskociśnieniowych / boilerach

Ciśnienie robocze

- Min. 0,5 bar
- Maks. 10,0 bar

Temperatura

- Maks. 70° C

Wskazówka

Różnica ciśnień między przyłączem wody zimnej i ciepłej nie powinna przekraczać 3 bar, ponieważ w przeciwnym razie stosunek zmieszania wody nie będzie odpowiadał położeniu dźwigni mieszacza i pożądanej temperaturze wody.

Symbole

- dobrze złe zalecane

Instalacja

Rysunki

- 1 Średnica otworu pod baterię: 35 mm
- 2 - 4 Zamocowanie baterii

UWAGA: Nie zapomnieć o uszczelce między baterią a powierzchnią przylegania!

- 5 Przepłukać zawory kątowe
- 6 Zalecane jest zamontowanie filtra do zanieczyszczeń przy zaworach kątowych
- 7 - 11 Zamocować wężyki zasilające baterii. Zwrócić uwagę, aby podczas dokręcania nie uległy skręceniu lub zagięciu.

Pozostałe rysunki na okładce

- 12 - 14 Zaleca się zamontowanie przewodnicy węża wylewki uniemożliwiającej skręcanie się węża
- 15 Przepłukać regulator strumienia

Kontrola po zakończeniu montażu:

szczelność, elementy ruchome, strumień wody

Pielęgnacja

Prosimy o stosowanie się do zaleceń i rysunków zamieszczonych na okładce.

Rysunki

- 16 - 18 Stosować miękką ściereczkę (z mikrofazy) oraz łagodne środki czyszczące
- 19 - 20 Zachować ostrożność, nie uderzać baterii, zwłaszcza wylewki, innymi przedmiotami
- 21 - 24 Sposób korzystania z wyciąganej wylewki
- 25 - 27 Czyszczenie regulatora strumienia roztworem octu

Ważne

Podczas montażu nie zrywać banderoli z wężyka zasilającego! W przypadku zapytań prosimy o wpisanie 11-cyfrowego numeru artykułu (patrz: banderola na wężyku zasilającym zimnej wody).



Przykład

SK Montážny návod a návod k údržbe

Aby ste mohli využívať vysokú funkčnosť a prvotriedny komfort BLANCO kuchynských batérií, zostavili sme pre Vás najdôležitejšie informácie o výrobku.

Blahoželáme Vám ku kúpe
BLANCO kuchynskej
batérie a prajeme Vám
s ňou zažiť veľa radosť!

Kusovník BLANCOANTAS-S HD / HD

- ① páčka
- ② nástrčka na páke
- ③ skrutka páčky
- ④ krycí krúžok
- ⑤ istiaci prstenec kartuše
- ⑥ kartuša
- ⑦ krycí valec (-S HD)
- ⑧ sada prstencov z umelej hmoty
- ⑨ vnútorné teleso
- ⑩ teleso
- ⑪ päťica
- ⑫ sprška (-S HD)
- ⑬ sada regulátora prúdenia
- ⑭ spršková hadica (-S HD)
- ⑮ ohybná hadica
- ⑯ krátká ohybná hadica (-S HD)
- ⑰ montážna sada
- ⑱ závažie (-S HD)
- ⑲ stabilizačný trojuholník

Technické údaje

Oblasť nasadenia

- akumulátor tlaku a prietokový ohrievač
- nehodí sa pre akumulátory nízkeho tlaku / bojler

Prevádzkový tlak

- min. 0,5 baru
- max. 10,0 barov

Teplota

- max. 70° C

Upozornenie

Rozdiel tlaku medzi prípojkou studenej a teplej vody by mal byť menší ako 3 bary, lebo inak sa bude odlišovať pomer zmiešania od nastavenia páčky.

Symbols

- správne nesprávne OK doporučujeme

Inštalácia

zobrazenia

- 1 otvor na batériu: 35 mm
- 2 - 4 upevniť armatúru
POZOR: Nezabudnúť na tesnenie medzi batériou a plochou upevnenia!
- 5 prepláchnuť rohové ventily
- 6 Doporučenie: zabudovať filter na zachytávanie nečistôt.
- 7 - 11 upevniť vedenia prípojok

d'alšie zobrazenia na zadnej vyklápacej strane

- 12 - 14 vedenie sprškovej hadice
- 15 prepláchnuť regulátor prúdu

Kontrola po ukončení montáže:

na tesnosť, pohyblivosť a plný prúd vody.

Starostlivosť

Dodržujte pokyny a zobrazenia na zadnej vyklápacej strane.

zobrazenia

- 16 - 18 K čisteniu používajte mäkkú (mikrovláknovú) handru a jemné čistiace prostriedky.
- 19 - 20 Zaobchádzajte opatrne s tvrdými predmetmi.
- 21 - 24 Použitie spršky
- 25 - 27 Regulátor prúdu vody čistite octom.

Dôležité

Pre eventuálne dotazy uvedte 11 - miestne číslo výrobku (pozri pásik na armatúre na hadici pre studenú vodu).



CZ Návod k montáži a údržbě

Abyste mohli využívat vysokou funkčnost a prvotřídní komfort kuchyňských vodovodních baterií BLANCO, sestavili jsme zde pro Vás ty nejdůležitější informace o výrobku.

Seznam součástí BLANCOANTAS-S HD / HD

- ① páka
- ② čepička na páce
- ③ šroub pro páku
- ④ krycí kroužek
- ⑤ pojistný kroužek kartuše
- ⑥ kartuš
- ⑦ krycí objímka (-S HD)
- ⑧ souprava plastových kroužků
- ⑨ vnitřní těleso
- ⑩ těleso
- ⑪ podstavec
- ⑫ hadicová sprcha (-S HD)
- ⑬ regulátor proudu (set)
- ⑭ sprchová hadice (-S HD)
- ⑮ pružná hadice
- ⑯ pružná hadice krátká (-S HD)
- ⑰ montážní souprava
- ⑱ závaží (-S HD)
- ⑲ stabilizační trojúhelník

Technické údaje

Oblast použití

- tlakové nádoby a průtokové ohřivače
- není vhodná pro nízkotlaké nádoby/bojler

Provozní tlak

- min. 0,5 barů
- max. 10,0 barů

Teplota

- max. 70° C

Upozornění

Tlakové rozdíly mezi přípojkou studené a teplé vody by měly být menší než 3 bary, protože se jinak poměr směšování odchyluje od pozice páky.

Symbols

- ✓ správně ✗ chybně OK doporučeno

Blahopřejeme Vám ke koupi této kuchyňské vodovodní baterie BLANCO a přejeme Vám s ní mnoho potěšení!

🔧 Instalace

Zobrazení

- 1 otvor pro kohoutek: 35 mm
- 2 - 4 upevnění vodovodní baterie
POZOR: Nezapomeňte na těsnění mezi vodovodní baterií a plochou, na níž je instalována!
- 5 proláchnutí rohových ventilů
- 6 doporučení: instalování filtru proti nečistotám
- 7 - 11 upevnění přípojných vedení

další zobrazení na zadní odklápací straně

- 12 - 14 vedení sprchové hadice
- 15 proláchnutí perlátoru/regulátoru proudu

Kontrola po ukončení montáže:

těsnost, pohybová funkce, plný proud vody

🔧 Údržba

Věnujte prosím pozornost pokynům a zobrazením na zadní odklápací straně

Zobrazení

- 16 - 18 použijte měkký hadřík (z mikrovlákna) a jemné čisticí prostředky
- 19 - 20 pozor na tvrdé předměty
- 21 - 24 Používání hadicové sprchy
- 25 - 27 Čištění perlátoru/regulátoru proudu octem

Důležité

Při případných dotazech zde prosím запиšte 11-místné číslo výrobku (viz páska na hadici na studenou vodu vaší vodovodní baterie).



HR Upute za montažu i održavanje

Da bi iskoristili visoku funkcionalnost i prvoklasni komfor BLANCO pipa za kuhinju, sastavili smo Vam važne informacije o proizvodu.

Zahvaljujemo na kupovini
BLANCO pipe i želimo Vam
puno zadovoljstva

BLANCOANTAS-S VT / VT DIJELOVI

- ① Poluga ručke
- ② Crveno/plava kapica
- ③ Vijak ručke
- ④ Pokrovni prsten kartuše
- ⑤ Prsten za fiksiranje kartuše, patrone
- ⑥ Kartuša
- ⑦ Pokrovni cilindar (-S VT)
- ⑧ Set plastičnih prstena
- ⑨ Unutarnje tijelo
- ⑩ Tijelo pipe
- ⑪ Baza, podnožje
- ⑫ Glava tuša (-S VT)
- ⑬ Perlator / regulator mlaza
- ⑭ Crijevo tuša (-S VT)
- ⑮ Fleksibilne cijevi
- ⑯ Kratka fleksibilna cijev (-S VT)
- ⑰ Set za montažu
- ⑱ Uteg (-S VT)
- ⑲ Trokut (stabilizator)

Tehnički podaci:

Upotreba

- Visokotlačni spremnik tople vode (bojler)
- Protočni bojler
- Nije moguće koristiti sa niskotlačnim bojlerima

Tlak vodenog sustava

- min. 0,5 bara
- max. 10 bara

Temperatura

- max. 70° C

Napomena

Razlike u tlaku veće od 3 bara između tople i hladne vode moraju se izbjegavati. Inače bi miješanje tople i hladne vode moglo značajno odudarati od onog naznačenog prema poziciji poluge na mješalici.

Simboli

- pravilno nepravilno preporuka

Instalacija

Ilustracije

- 1 Rupa za pipu: 35 mm
- 2 - 4 Montaža pipe

PAŽNJA: nemojte zaboraviti brtvu između pipe i površine na koju se ona montira!

- 5 Isprati kutne ventile
- 6 Preporuka: ugraditi filtere za nečistoću
- 7 - 11 Spajanje priključnih cijevi

Daljnje slike na poleđini preklapljene stranice

- 12 - 14 Vodilica za crijevo tuša
- 15 Isprati perlator / regulator mlaza

Kontrola nakon montaže pipe:

brtvljenje, funkcionalnost, puni mlaz vode

Održavanje

Molimo, obratite pažnju na napomene i crteže na poleđini preklapljene stranice.

Ilustracije

- 16 - 18 Za čišćenje upotrebljavati samo meku krpu (od mikrovlakana) i blago sredstvo za čišćenje
- 19 - 20 Oprezno sa tvrdim predmetima
- 21 - 24 Upotreba tuša
- 25 - 27 Čišćenje perlatora/regulatora mlaza s octom

Važno

Za dodatna pitanja molimo unesite jedanaestoznamenasti broj artikla (vidi naljepnicu na fleksibilnoj cijevi za hladnu vodu).



Primjer

H Szerelési és ápolási útmutatás

A BLANCO konyhai szerelvények nagyfokú funkcionalitásának és első osztályú komfortjának kihasználásához az alábbiakban összeállítottuk Önnek a legfontosabb termékinformációkat.

BLANCOANTAS-S HD / HD alkatrészlista

- ① kar
- ② takarólapka az emelőkaron
- ③ csavar a karhoz
- ④ Fedőgyűrű
- ⑤ Kerámiabetét peremes szorítógyűrű
- ⑥ kerámia betét (kartus)
- ⑦ Borítóhenger (-S HD)
- ⑧ teflonyűrű készlet
- ⑨ Belső test
- ⑩ Test
- ⑪ lábazat
- ⑫ kézi zuhanyozó (-S HD)
- ⑬ Sugárszabályzó készlet
- ⑭ zuhanyozótömlő (-S HD)
- ⑮ flexibilis cső
- ⑯ rövid flexibilis cső (-S HD)
- ⑰ felerősítő szett
- ⑱ súly (-S HD)
- ⑲ stabilizáló háromszög

Műszaki adatok

Alkalmazási terület

- Nyomásálló víztárolóhoz és átfolyásos melegítőhöz
- Nem alkalmas kisnyomású víztárolóhoz / bojlerhez való használatra

Üzemi nyomás

- Min. 0,5 bar
- Max. 10,0 bar

Hőmérséklet

- Max. 70°C

Tudnivaló

A hideg- és melegvízes csatlakozások közötti nyomáskülönbségnek kisebbnek kell lennie 3 bar-nál, mivel különben eltér a keverési arány a kar állásától.

Szimbólumok

- helyes nem megfelelő ajánlott

Gratulálunk e BLANCO konyhai szerelvény megvásárlásához, és sok örömet kívánunk használatához!

Telepítés

Ábrák

- 1 Csaplyuk-furat: 35 mm
- 2 - 4 Rögzítse a szerelvényt
FIGYELEM: Ne felejtse el a szerelvény és a felfekvő felület közötti tömitést!
- 5 Öblítse át a sarokszelepeket
- 6 Ajánlat: Szereljen be szennyeződés-szűrőt
- 7 - 11 Rögzítse a csatlakozóvezetékeket

további ábrák a hátsó kihajtható oldalon találhatók

- 12 - 14 A zuhanyozótömlő vezetése
- 15 Öblítse ki a perlátort/vízugár szabályozót

Ellenőrzés a szerelés elkészülte után:

Tömitettség, mozgatási funkció, teljes vízugár

Ápolás

Kérjük ,vegye figyelembe a hátsó kihajtható oldalon lévő tudnivalókat és ábrákat

Ábrák

- 16 - 18 Használjon puha (mikroszálas) kendőt és kímélő tisztítószer
- 19 - 20 Óvatosan kell bánni kemény tárgyakkal
- 21 - 24 A kézi zuhanyozó használata
- 25 - 27 A perlátort/vízugár szabályozót ecettel kell tisztítani

Fontos

Az esetleges viszontkérdésekhez írja be ide a 11-jegyű cikkszámot (lásd a szerelvény hidegvízes tömlőjén lévő szalagon).



BG Инструкция за монтаж и поддържане

За да може да използвате голямата функционалност и първокласния комфорт на кухненските арматури BLANCO, тук сме обобщили за Вас най-важната информация за продукта.

Списък на частите BLANCOANTAS-S HD / HD

- ① Лост
- ② Капачка на лоста
- ③ Винт за лоста
- ④ Предпазен пръстен
- ⑤ Осигурителен пръстен с керамична глава
- ⑥ Керамична глава
- ⑦ покривач цилиндър (-S HD)
- ⑧ Комплект пластмасови пръстени
- ⑨ Вътрешно тяло
- ⑩ Корпус
- ⑪ Цокъл
- ⑫ Решетъчен накрайник (-S HD)
- ⑬ комплект регулатор на струята
- ⑭ Маркуч на разпръсквателя (-S HD)
- ⑮ Гъвкав маркуч
- ⑯ Гъвкав маркуч, къс (-S HD)
- ⑰ Монтажен комплект
- ⑱ Тежест (-S HD)
- ⑲ Стабилизиращ триъгълник

Технически данни

Област на приложение

- Акумулатори на налягане и уреди за бързо нагряване на водата
- Не са подходящи за резервоари с ниско налягане /бойлери

Работно налягане

- Мин. 0,5 bar
- Макс. 10,0 bar

Температура

- Макс. 70° C

Указание

Разликите в налягането между входа за студената и топлата вода трябва да са под 3 bar, защото в противен случай съотношението при смесване ще се отклонява от позицията на вентила.

Символи

- правилно неправилно Препоръчително

Поздравяваме Ви за покупката на тази кухненска арматура BLANCO и Ви пожелаваме много да ѝ се радвате!

🔧 Монтаж

Фигури

- 1 Отвор за крана: 35 мм
 - 2 - 4 Закрепете арматурата
- ВНИМАНИЕ: Не забравяйте уплътнението между арматурата и уплътняващата повърхност!**
- 5 Промийте ъгловите клапани
 - 6 Препоръка: поставете филтър за замърсяванията
 - 7 - 11 Затегнете съединителните тръбопроводи

други фигури на задната страница

- 12 - 14 Водене на маркуча на разпръсквателя
- 15 Изплакнете аератора/регулатора на струята

Проверка след завършване на монтажа:

уплътненост, подвижност, цялостна водна струя

🔧 Поддържане

Обърнете внимание на инструкциите и фигурите на задната страница

Фигури

- 16 - 18 Използвайте мека (микрофазерна) кърпа и мек почистващ препарат
- 19 - 20 Внимавайте с твърди предмети
- 21 - 24 Използване на дупчестия накрайник
- 25 - 27 Почистване на аератора/регулатора на струята с оцет

Важно

При евентуални въпроси впишете тук 11-позиционния артикулен номер (виж бандерол на маркуча за студената вода на Вашата арматура).

--	--	--	--	--	--	--	--	--	--	--



RO Instrucțiuni de montare și întreținere

Ați făcut o alegere excelentă!
Vă dorim utilizare plăcută.

Pentru a putea utiliza bateriile de bucătărie BLANCO la cea mai înaltă funcționalitate și confort, noi am rezumat pentru Dumneavoastră cele mai importante informații despre produs.

Lista componentelor BLANCOANTAS-S HD / HD

- ① Manetă
- ② Capac la manetă
- ③ Șurub pentru manetă
- ④ Inel de acoperire
- ⑤ Inel de protecție a cartușului
- ⑥ Cartuș
- ⑦ Cilindru protector (-S HD)
- ⑧ Set inele din material plastic
- ⑨ Corp intern
- ⑩ Corp
- ⑪ Soclu
- ⑫ Rozetă de duș cu furtun (-S HD)
- ⑬ Set regulator de jet
- ⑭ Furtun de duș (-S HD)
- ⑮ Furtun flexibil
- ⑯ Furtun flexibil scurt (-S HD)
- ⑰ Set de montare
- ⑱ Greutate (-S HD)
- ⑲ Triunghi de stabilizare

Date tehnice

Domeniu de aplicare

- Acumulator de presiune și încălzitor electric cu circuit închis
- Nu este potrivit pentru acumulator de joasă presiune/boiler

Presiune de serviciu

- Min. 0,5 bar
- Max. 10,0 bar

Temperatura

- Max. 70° C

Indicație

Diferența de presiune între racordul de apă rece și caldă trebuie să fie sub 3 bar, altelei diferă proporția de amestec de la poziția pârghiei.

Simboluri

- corect incorect recomandat

Instalarea

Figuri

- 1 Forarea orificiului pentru robinet: 35 mm
- 2 - 4 Fixați robinetul

ATENȚIE: Nu uitați de garnitura de etanșare între baterie și suprafața de sprijin!

- 5 Spălați ventilul de colț
- 6 Recomandare: Montați filtru de curățare
- 7 - 11 Fixați conducta de racordare

următoarele figuri le găsiți pe pagina pliantă din spate

- 12 - 14 Furtun de duș de ghidare
- 15 Perlator/Clățiți regulatorul de jet

Control asupra terminării execuției montajului:

Etanșeitate, funcție de mișcare, jet puternic de apă

Îngrijirea

Vă rugăm să luați în considerare instrucțiunile și figurile de pe pagina pliantă din spate.

Figuri

- 16 - 18 Utilizați stofă fină (de microfibră) și detergent moale
- 19 - 20 Fiți precauți cu obiectele dure
- 21 - 24 Utilizarea rozetei de duș cu furtun
- 25 - 27 Curățarea perloatoarelor/ regulatorului de jet cu oțet

Important

Pentru eventuale întrebări vă rugăm să specificați numărul articolului format din 11 cifre (vezi banderola de la furtunul de apă rece a bateriei Dvs.).



CN 安装-维护说明

为了使Blanco厨房设备配置达到最佳状态，并方便您的使用，请参考以下相关产品信息。

欢迎您购买Blanco厨房设备，
祝您使用愉快！

BLANCOANTAS-S HD / HD 配件清单

- ① 把手
- ② 手柄盖
- ③ 冷热水指示器
- ④ 盖圈
- ⑤ 卷云状花纹边框装饰防护圈
- ⑥ 卷云状花纹边框装饰
- ⑦ 加盖柱管 (-S HD)
- ⑧ 安装塑料圈
- ⑨ 内部-本体
- ⑩ 本体
- ⑪ 底座
- ⑫ 软管喷洒 (-S HD)
- ⑬ 喷淋调节器
- ⑭ 喷洒软管 (-S HD)
- ⑮ 收缩软管
- ⑯ 短收缩软管 (-S HD)
- ⑰ 安装管
- ⑱ 重力锤 (-S HD)
- ⑲ 固定三角

技术数据

适用范围

- 蓄压器和连续加热器
- 不适用于低压蓄压器/锅炉

操作压力

- 最小 0.5 Bar
- 最大 10.0 Bar

温度

- 最高 70° C

说明

冷热水连接之间的压力差距应小于3 Bar，否则混合比例会于手柄位置发生偏差。

信号

正确

错误

推荐

🔧 安装

图示

1 阀门钻孔: 35 mm

2 - 4 固定装置

注意: 请将装置与安装表面之间密封!

5 冲洗角阀

6 推荐: 安装污物过滤器

7 - 11 固定连接管道

其他图示见后页

12 - 14 喷洒软管导向

15 冲洗阀门口有网罩的加气装置/喷射调节器

安装完毕检查:

密封性、使用性

🔧 维护

请注意后页的说明和图示

图示

16 - 18 使用软(细纺)布和中性的清洁剂

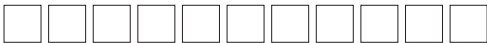
19 - 20 请勿用硬物摩擦或撞击龙头

21 - 24 软管喷洒的使用

25 - 27 用醋清洗阀门口有网罩的加气装置/喷射调节器

注意

如果要来电查询，请在此填写11位的产品编号
(请参见冷水软管上的标签)



举例

UA Інструкція по монтажу та догляду

Для того, щоб Ви змогли насолодитися високою функціональністю та комфортом використання кухонного змішувача BLANCO, ми надаємо основну інформацію про цей змішувач.

Ми поздоровляємо Вас з придбанням кухонного змішувача BLANCO і сподіваємося, що його використання принесе Вам задоволення.

Складові частини змішувача BLANCOANTAS-S HD / HD

- ① Важіль управління
- ② Гвинт кріплення важеля
- ③ Показчик гарячої/холодної води
- ④ Захисне кільце
- ⑤ Утримуюча гайка для картриджа
- ⑥ Картридж
- ⑦ Захисний циліндр (-S HD)
- ⑧ Комплект пластикових кілець
- ⑨ Внутрішній корпус
- ⑩ Корпус
- ⑪ Цоколь
- ⑫ Висувний випускний отвір (-S HD)
- ⑬ Розсікач
- ⑭ Гнучкий шланг висувного випускного отвіра (-S HD)
- ⑮ Гнучкий шланг
- ⑯ З'єднувач камери змішування та гнучкого шлангу висувного випускного отвіра (-S HD)
- ⑰ Монтажний комплект
- ⑱ Тягарець (-S HD)
- ⑲ Стабілізуюча пластина

Технічна інформація

Область застосування

- Бойлер під тиском і проточний нагрівач води
- Не застосовується для бойлера низького тиску

Робочий тиск

- Мін. 0,5 бар
- Макс. 10,0 бар

Температура

- Макс. 70 C

Вказівка

Різниця тиску підведення гарячої та холодної води не повинна перевищувати 3 бар. Інакше, змішувач працюватиме некоректно.

Символи

- ✓ правильно
- ✗ неправильно
- OK рекомендується

Встановлення

Малюнки

- 1 Отвір для встановлення змішувача: 35 мм
- 2 – 4 Встановити та закріпити змішувач
- УВАГА: не забудьте про прокладку між змішувачем та поверхнею установки !**
- 5 Промити шланг підведення води
- 6 Порада: встановити фільтр механічних забруднень
- 7 – 11 Під'єднати гнучки шланги

Решта малюнків див. на звороті

- 12 – 14 З'єднати шланг висувного випускного отвіра
- 15 Промити розсікач

Контроль правильності монтажу змішувача:

відсутність збігу води, вільний рух змішувача, добрий тиск води

Догляд

Необхідно керуватися вказівками і малюнками, представленими на звороті

Малюнки

- 16 – 18 М'яка ганчірочка ("Мікрофібр") та неабразивні миючі засоби
- 19 – 20 Обережно поводьтеся з гострими та важкими предметами
- 21 – 24 Користування висувним випускним отвіром
- 25 – 27 Очищення оцтом розсікача

Примітка

При зверненні з питань сервісу просимо указувати 11-значний номер (див.наклейку на шлангу холодної води змішувача)



Приклад

SI Navodila za montažo in vzdrževanje

Da bi lahko izkoristili izjemno uporabnost in prvovrstno udobnost kuhinjskih armatur BLANCO, smo za vas zbrali najpomembnejše podatke o izdelkih.

Čestitamo vam ob nakupu
kuhinjske mešalne armature
BLANCO in vam želimo veliko
zadovoljstva ob njeni uporabi!

Seznam delov BLANCOANTAS-S HD / HD

- ① Ročica
- ② Pokrovček na ročici
- ③ Vijak za ročico
- ④ Pokrivalni obroč
- ⑤ Pritrdilni obroč za mešalni vložek
- ⑥ Mešalni vložek
- ⑦ Pokrivalni valj (-S HD)
- ⑧ Komplet plastičnih obročkov
- ⑨ Notranji sestav armature
- ⑩ Ohišje armature
- ⑪ Podnožje
- ⑫ Izvlečni nastavek armature s prho (-S HD)
- ⑬ Komplet regulatorjev curka
- ⑭ Spojka za nastavek prho (-S HD)
- ⑮ Gibljiva cev
- ⑯ Kratka gibljiva cev (-S HD)
- ⑰ Komplet za montažo
- ⑱ Utež (-S HD)
- ⑲ Trikotni element za stabiliziranje

Tehnični podatki

Področje uporabe

- Tlačni grelniki in pretočni grelniki
- Ni primerna za nizkotlačne grelnike

Delovni pritisk

- Najmanj 0,5 bara
- Največ 10,0 bara

Temperatura

- Največ 70 °C

Opozorilo

Razlika v tlaku med priključkom hladne in tople vode mora biti manjša od treh barov, ker se drugače mešalno razmerje vode ne ujema s samim položajem ročice.

Simboli

- pravilno napačno priporočljivo

Montaža

Slikovni prikaz

- 1 Izvrtina za armaturo: 35 mm
- 2 - 4 Pritrditev armature

POZOR: Ne pozabite na tesnilo med armaturo in podlago!

- 5 Spustite vodo skozi kotni ventil
- 6 Priporočilo: Vgradite filter proti umazaniji
- 7 - 11 Privijte cevne priključke

Naslednje slike so na hrbtnem delu pregibne strani

- 12 - 14 Razporeditev cevi
- 15 Izperite perlator / regulator curka

Preverjanje po opravljeni montaži:

tesnjenje, premikanje armature, poln vodni curek.

Nega

Upoštevajte navodila in slike na hrbtnem delu pregibne strani

Slikovni prikaz

- 16 - 18 Uporabljajte mehko krpo (iz mikrovlaken) in blago čistilo
- 19 - 20 Previdno z ostrimi predmeti
- 21 - 24 Uporaba izvlečnega nastavka armature s prho
- 25 - 27 Čiščenje perlatorja / regulatorja curka s kisom

Pomembno

Zaradi morebitnih vprašanj si sem vpišite 11-mesno številko artikla (glejte nalepko na cevi za mrzlo vodo armature).



TR Montaj ve bakım talimatı

BLANCO mutfak armatürünün yüksek fonksiyonlu ve birinci sınıf konforunu kullanabilmeniz için, size yönelik en önemli ürün bilgilerini bir araya getirdik.

BLANCOANTAS-S HD / HD Parça listesi

- ① kol
- ② vida kapağı
- ③ sıcak/soğuk işareti
- ④ kapatma halkası
- ⑤ kartuş emniyet halkası
- ⑥ kartuş
- ⑦ silindir muhafaza (-S HD)
- ⑧ plastik halka takımı
- ⑨ iç gövde
- ⑩ gövde
- ⑪ taban bileziği
- ⑫ el duşu seti (-S HD)
- ⑬ püskürtme regülatör takımı
- ⑭ sprey hortumu (-S HD)
- ⑮ esnek hortum
- ⑯ esnek kısa hortum (-S HD)
- ⑰ montaj seti
- ⑱ ağırlık (-S HD)
- ⑲ üçgen sabitleme tabanı

Teknik veriler

Uygulama alanı

- Basınçlı termosifon ve şofben
- Düşük basınçlı termosifon/sıcak su tankı için uygun değildir

Çalışma basıncı

- asgari 0,5 Bar
- azami 10,0 Bar

Isı

- Max. 70°C

Uyarı

Soğuk ve sıcak su bağlantısı arasındaki basınç farkları 3 bar değerinden küçük olmalıdır. Aksi takdirde, armatür kolunun karıştırma oranı sapma gösterebilir.

Semboller

✓ doğru

✗ yanlış

OK tavsiye edilen

BLANCO mutfak armatürünü satın aldığınız için sizi tebrik eder, memnun kaldığınızı ümit ederiz

Kurulum

Resimler

1 Armatür deliği: 35 mm

2 - 4 Armatür montaj aşamaları

DİKKAT: Armatür ve kurulum yüzeyi arasındaki sızdırmazlığı sağlamayı unutmayın!

5 Su tesisatında bulunabilecek kum ve taş tanelerinin armatüre zarar vermemesi için duvardaki sıcak ve soğuk su musluklarında şekildeki gibi su tahliyesi yapın.

6 Öneri: Tortu filtresi takın

7 - 11 Esnek hortumların bağlantı aşamaları

Diğer resimler katlanabilen arka kısımda bulunmaktadır.

12 - 14 Esnek hortumların duruş şekilleri hakkında kılavuz

15 Perlatör/püskürtme regülatörünü yıkayın

Montaj sonu lütfen aşağıdaki hususları kontrol edin:

Sızdırmazlık, hareket fonksiyonu, tam açılma sırasında su jeti

Bakım

Arka kısımdaki katlana bilird bölüme verilmiş olan uyarı ve resimleri lütfen dikkate alın.

Resimler

16 - 18 Yumuşak (mikro elyafı) bez ve yumuşak temizlik detarjanı kullanın

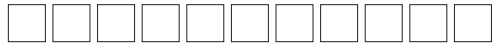
19 - 20 Sert cisimler ile çalışırken dikkat edin

21 - 24 El duşunun kullanım şekli

25 - 27 Perlatör/püskürtme regülatörünü sirke ile temizleyin

Önemli

Ürün ile ilgili danışmak amacıyla 11 basamaklı ürün numarasını (armatürünüzdeki soğuk su hortumundaki bandrol) yazarak kaydedin.





BLANCO

BLANCO GmbH + Co KG
Technischer Kundendienst
Tel.: +49 7045 44-81 419
info@blanco.de · www.blanco.com