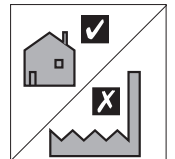
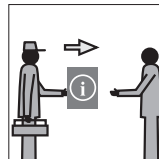
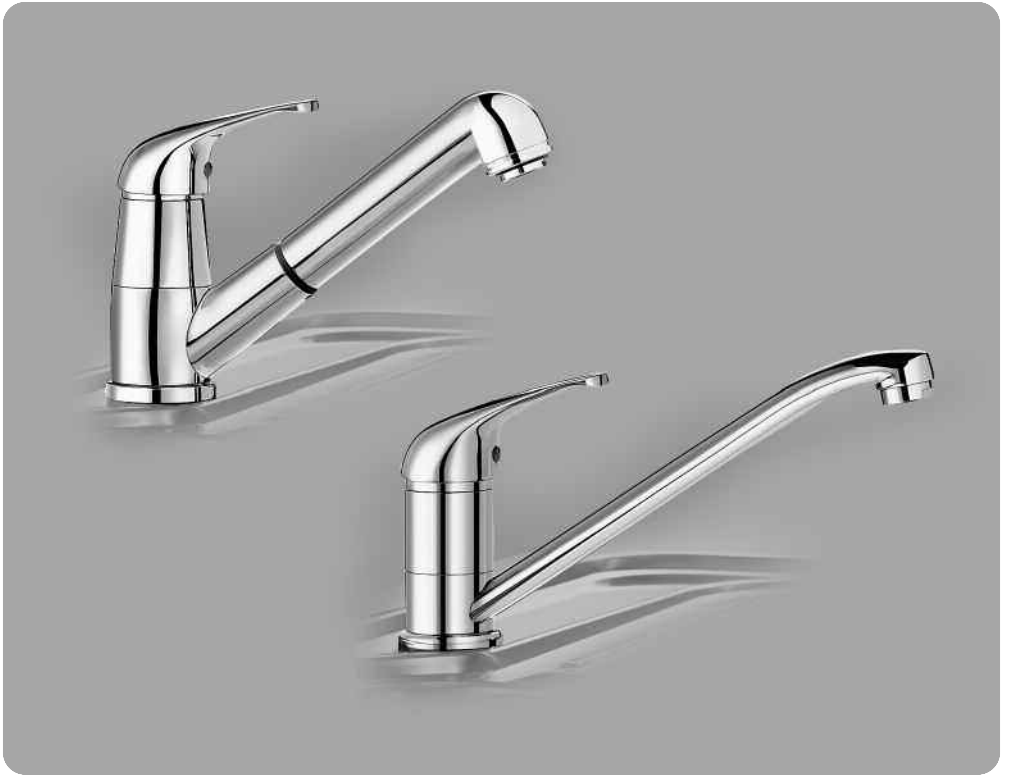


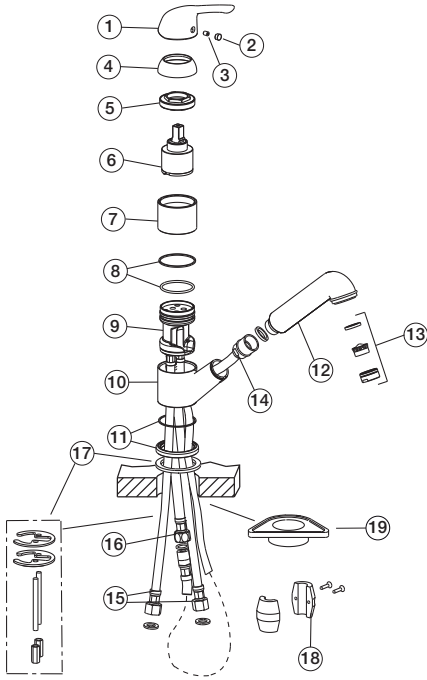
BLANCOVITIS-S HD

BLANCOVITIS HD

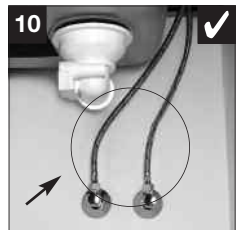
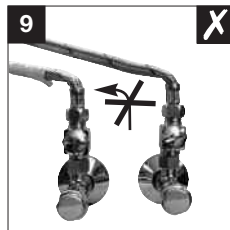
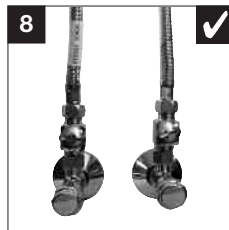
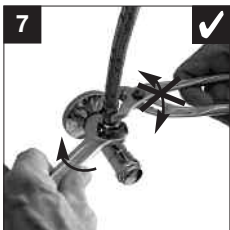
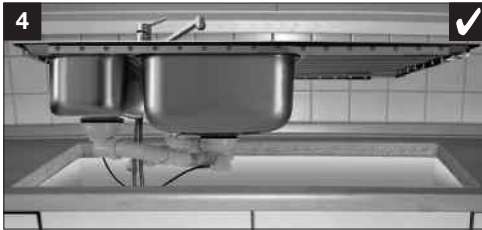
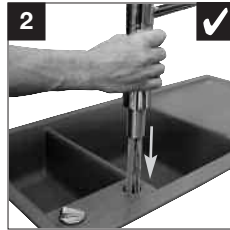
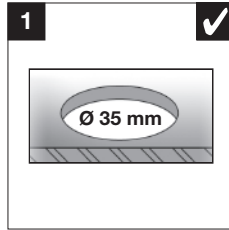
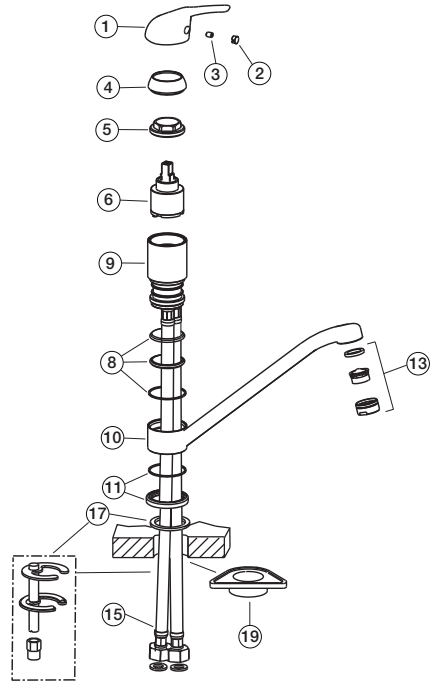


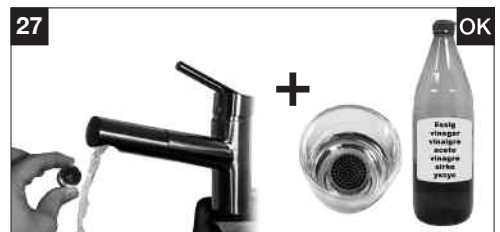
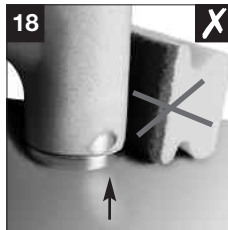
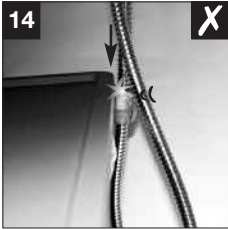
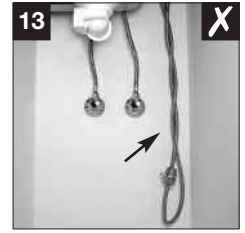
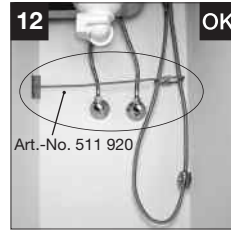
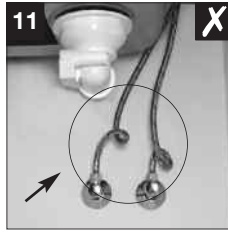
<b>D</b> Montage- und Pflegeanleitung	Seite 1
<b>GB</b> Installation and care instructions	Page 2
<b>F</b> Notice de montage et d'entretien	Page 3
<b>E</b> Instrucciones de montaje y mantenimiento	Página 4
<b>RUS</b> Инструкция по монтажу и уходу	Стр. 5
<b>DK</b> Monterings- og vedligeholdelsesvejledning	Side 6
<b>N</b> Veiledning for montasje og vedlikehold	Side 7
<b>S</b> Montering- och skötselanvisning	Sida 8
<b>FIN</b> Asennus- ja hoito-ohjeet	Sivu 9
<b>NL</b> Montage- en onderhoudsinstructies	Pagina 10
<b>P</b> Instruções de montagem e de conservação	Página 11
<b>I</b> Istruzioni di montaggio e manutenzione	Pagina 12
<b>GR</b> Οδηγίες συναρμολόγησης και φροντίδας	Σελίδα 13
<b>PL</b> Instrukcja montażu i pielęgnacji	Strona 14
<b>SK</b> Montážny návod a návod k údržbe	strana 15
<b>CZ</b> Návod k montáži a údržbě	strana 16
<b>HR</b> Upute za montažu i održavanje	Strana 17
<b>H</b> Szerelési és ápolási útmutatás	oldal 18
<b>BG</b> Инструкция за монтаж и поддържане	Страница 19
<b>RO</b> Instrucțiuni de montare și întreținere	Pagina 20
<b>CN</b> 安装-维护说明	页 21
<b>UA</b> Інструкція по монтажу та догляду	Стор. 22
<b>SI</b> Navodila za montažo in vzdrževanje	Stran 23
<b>TR</b> Montaj ve bakım talimatı	Sayfa 24

**BLANCOVITIS-S HD**



**BLANCOVITIS HD**





# D Montage- und Pflegeanleitung

Damit Sie die hohe Funktionalität und den erstklassigen Komfort der BLANCO Küchenarmaturen nutzen können, haben wir die wichtigsten Produktinformationen hier für Sie zusammengestellt.

Wir gratulieren Ihnen zum Kauf dieser BLANCO Küchenarmatur und wünschen Ihnen viel Freude damit!

## Teilleiste BLANCOVITIS-S HD / HD

- ① Hebel
- ② Kappe am Hebel
- ③ Schraube für Hebel
- ④ Abdeckring
- ⑤ Kartuschensicherungsring
- ⑥ Kartusche
- ⑦ Abdeckzylinder (-S HD)
- ⑧ Set Kunststoffringe
- ⑨ Innen-Körper
- ⑩ Körper
- ⑪ Sockel
- ⑫ Schlauchbrause (-S HD)
- ⑬ Set Strahlregler
- ⑭ Brauseschlauch (-S HD)
- ⑮ Flexschlauch
- ⑯ Flexschlauch (-S HD)
- ⑰ Montageset
- ⑱ Gewicht (-S HD)
- ⑲ Stabilisierungsdreieck

## Technische Daten

### Anwendungsbereich

- Druckspeicher und Durchlauferhitzer
- Nicht für Niederdruckspeicher/Boiler geeignet

### Betriebsdruck

- Min. 0,5 Bar
- Max. 10,0 Bar

### Temperatur

- Max. 70°C

### Hinweis

Druckdifferenzen zwischen Kalt- und Warmwasseranschluss sollen kleiner als 3 Bar sein, da sonst das Mischungsverhältnis von der Hebelstellung abweicht.

### Symbole

- richtig     falsch     empfohlen

## 🔧 Installation

### Abbildungen

**1** Hahnlochbohrung: 35 mm

**2** – **4** Armatur befestigen

**ACHTUNG: Dichtung zwischen Armatur und Auflagefläche nicht vergessen!**

**5** Eckventile durchspülen

**6** Empfehlung: Schmutzfilter einbauen

**7** – **11** Anschlussleitungen befestigen

weitere Abbildungen auf der hinteren Ausklappseite

**12** – **14** Brauseschlauchführung

**15** Perlator/Strahlregler spülen

### Kontrolle nach Fertigstellung der Montage:

Dichtigkeit, Bewegungsfunktion, voller Wasserstrahl

## 🧼 Pflege

Bitte beachten Sie die Hinweise und Abbildungen auf der hinteren Ausklappseite

### Abbildungen

**16** – **18** Weiches (Mikrofaser-)Tuch und milde Reinigungsmittel benutzen

**19** – **20** Vorsicht mit harten Gegenständen

**21** – **24** Gebrauch der Schlauchbrause

**25** – **27** Reinigung des Perlators/Strahlreglers mit Essig

## Wichtig

Für eventuelle Rückfragen bitte hier die 11-stellige Artikelnummer (siehe Bänderole am Kaltwasserschlauch Ihrer Armatur) eintragen.

--	--	--	--	--	--	--	--	--	--	--



# GB Installation and care instructions

Congratulations on buying this BLANCO tap – we hope you are delighted with it!

We have put together the most important product information to enable you to benefit from the high degree of functionality and the first class comfort provided by BLANCO taps.

## Parts list BLANCOVITIS-S HD / HD

- ① Lever
- ② Screw cover
- ③ Fixing screw
- ④ Covering ring
- ⑤ Cartridge retaining ring
- ⑥ Cartridge
- ⑦ Cover cylinder (-S HD)
- ⑧ Set plastic rings
- ⑨ Inner body
- ⑩ Body
- ⑪ Base Ring
- ⑫ Hand set (-S HD)
- ⑬ Flow straightner
- ⑭ Spray hose (-S HD)
- ⑮ Flexi-hose
- ⑯ Flexi-hose (-S HD)
- ⑰ Fixing kit
- ⑱ Weight (-S HD)
- ⑲ Stabilisation triangle

## Technical data

### Use

- Pressurised hot water tank and instantaneous water heater
- Not suitable for low pressure hot water tank/ hot water tank

### Operating pressure

- Min. 0.5 bar
- Max. 10.0 bar

### Temperature

- Max. 70° C

### Note

pressure differences between cold and warm water connection should be less than 3 bar otherwise the mixing ratio deviates from the lever position.

### Symbols

- ✓ right    ✗ wrong    OK recommended

## Installation

### Illustrations

- 1 Tap hole: 35 mm
- 2 - 4 Attach tap

**NOTE: don't forget the seal between tap and supporting surface!**

- 5 Flush the pipe work to remove foreign debris from the system. When the tap has been connected check for leaks, movement and flow rate/pattern.
- 6 Recommendation: fit dirt filter
- 7 - 11 Connect flexi hoses

further illustrations on the back fold-out flap

- 12 - 14 Spray hose guide
- 15 Rinse perlator/ jet regulator

### When tap has been fitted check:

tightness, movement, full jet of water

## Care

Please note the following advice and the illustrations on the back fold-out flap.

### Illustrations

- 16 - 18 Use soft (microfibre) cloth and mild cleaning agent
- 19 - 20 Take care with hard objects
- 21 - 24 Using the hose spray
- 25 - 27 Cleaning the perlator/ jet regulator with vinegar

## Important

in the event of a query, please enter the 11-digit Article Number (see wrapper on the cold water hose of your tap).



# F Notice de montage et d'entretien

Nous vous félicitons de l'achat de ce robinet d'évier BLANCO et espérons que vous prendrez beaucoup de plaisir à l'utiliser !

Pour vous permettre de profiter pleinement de la fonctionnalité élevée et du grand confort des robinets pour évier de BLANCO, nous avons rassemblé ici pour vous l'essentiel des informations relatives au produit.

## Liste des pièces BLANCOVITIS-S HD / HD

- ① Manette
- ② Capuchon de la poignée
- ③ Vis pour manette
- ④ Anneau de recouvrement
- ⑤ Anneau de blocage de la cartouche
- ⑥ Cartouche
- ⑦ Cylindre de recouvrement (-S HD)
- ⑧ Jeu de rondelles en plastique
- ⑨ Corps intérieur
- ⑩ Corps
- ⑪ Socle
- ⑫ Douchette (-S HD)
- ⑬ Régulateur de jet
- ⑭ Flexible de douchette (-S HD)
- ⑮ Flexible
- ⑯ Flexible (-S HD)
- ⑰ Ensemble de montage
- ⑱ Poids (-S HD)
- ⑲ Triangle de stabilisation

## Caractéristiques techniques

### Domaine d'application

- Accumulateurs de pression et chauffe-eau instantanés
- Inadapté aux accumulateurs/chauffe-eau basse pression

### Pression de service

- min. 0,5 bar
- max. 10,0 bars

### Température

- max. 70° C

### Remarque

Les différences de pression entre le branchement d'eau froide et d'eau chaude doivent être inférieures à 3 bars sous peine de variations du rapport de mélange à partir de la position de la manette.

### Symboles

- vrai     faux     recommandé

## Installation

### Illustrations

- 1 Alésage du robinet : 35 mm
- 2 - 4 Fixer le robinet

**ATTENTION : ne pas oublier le joint entre le robinet et la surface d'appui !**

- 5 Rincer les robinets d'équerre
- 6 Recommandation : installer un filtre à poussière
- 7 - 11 Fixer les conduites de raccordement

autres illustrations sur le verso du dépliant

- 12 - 14 Guidage du flexible de douchette
- 15 Rincer le perlator/brise-jet

### Contrôle à l'issue du montage :

étanchéité, mobilité, jet d'eau maximum

## Entretien

Veillez consulter les remarques et les illustrations sur le verso du dépliant.

### Illustrations

- 16 - 18 Utiliser un chiffon (microfibre) doux et des produits de nettoyage non agressifs
- 19 - 20 Prudence en cas d'utilisation d'objets durs
- 21 - 24 Utilisation de la douchette
- 25 - 27 Nettoyage du perlator/brise-jet au vinaigre

## Important

Pour toutes questions éventuelles, veuillez inscrire ici la référence à 11 chiffres (voir bandeau sur le flexible d'eau froide de votre robinet).

--	--	--	--	--	--	--	--	--	--	--



## E Instrucciones de montaje y mantenimiento

Enhorabuena por haber adquirido este grifo de BLANCO. ¡Esperamos que le sea de gran utilidad!

Para aprovechar plenamente la alta funcionalidad y el máximo confort de la grifería BLANCO, le detallamos la información más importante del producto.

### Piezas BLANCOVITIS-S HD / HD

- ① Tapa mando
- ② Tapón embellecedor
- ③ Tornillo para tapa
- ④ Anillo protector
- ⑤ Tuerca de fijación del cartucho
- ⑥ Cartucho
- ⑦ Cilindro de cobertura (-S HD)
- ⑧ Juego de juntas de plástico
- ⑨ Cuerpo interior
- ⑩ Cuerpo
- ⑪ Base
- ⑫ Cabezal ducha (-S HD)
- ⑬ Regulador de chorro
- ⑭ Flexo (-S HD)
- ⑮ Flexos entrada agua
- ⑯ Flexos entrada agua (-S HD)
- ⑰ Set de montaje
- ⑱ Contrapeso (-S HD)
- ⑲ Disco estabilizador

### Datos técnicos

#### Aplicación

- En acumulador de presión y en calentadores de agua excepto en acumuladores y calentadores de baja presión

#### Presión de servicio

- Mín. 0,5 bar
- Máx. 10,0 bar

#### Temperatura

- Máx. 70° C

#### Indicación

Las diferencias de presión entre la entrada de agua caliente y la de agua fría deberán ser inferiores a 3 bar, ya que, de lo contrario, la temperatura del agua variará de la posición del mando.

#### Iconos

✓ correcto

✗ falso

OK Recomendado

### 🔧 Instalación

#### Ilustraciones

- 1 Perforación para el grifo: 35 mm
- 2 - 4 Fijar la grifería

**ATENCIÓN: ¡Poner la junta entre el grifo y la encimera!**

- 5 Limpiar con agua las válvulas angulares
- 6 Recomendación: montar filtros anti-suciedad
- 7 - 11 Conectar los flexos de entrada de agua

Más ilustraciones en las páginas posteriores

- 12 - 14 Separador del flexo
- 15 Limpiar con agua el aireador

#### Control tras finalizar el montaje:

Estanqueidad, movimiento, abundante caudal de agua.

### 🧼 Mantenimiento

Rogamos siga las indicaciones y tenga en cuenta las ilustraciones de las páginas posteriores

#### Ilustraciones

- 16 - 18 Utilizar paños (de microfibra) y detergentes suaves
- 19 - 20 Cuidado con los objetos duros
- 21 - 24 Uso del rociador
- 25 - 27 Limpieza del aireador con vinagre

#### Importante

En caso de tener preguntas sobre el producto, indique el número de artículo de 11 dígitos (véase el precinto del tubo de agua fría).





# RUS Инструкция по монтажу и уходу

Для того, чтобы Вы могли наслаждаться высокой функциональностью и комфортом использования кухонного смесителя BLANCO, мы предоставляем основную информацию об этом смесителе.

Мы поздравляем Вас с приобретением кухонного смесителя BLANCO и надеемся, что его использование доставит Вам удовольствие.

## Составные части смесителя BLANCOVITIS-S HD / HD

- ① Рычаг управления
- ② Винт крепления рычага
- ③ Указатель горячей/холодной воды
- ④ Защитное кольцо
- ⑤ Удерживающая гайка для картриджа
- ⑥ Картридж
- ⑦ Защитный цилиндр (-S HD)
- ⑧ Комплект пластиковых колец
- ⑨ Внутренний корпус
- ⑩ Корпус
- ⑪ Цоколь
- ⑫ Выдвижной излив (-S HD)
- ⑬ Рассекатель
- ⑭ Гибкий шланг выдвижного излива (-S HD)
- ⑮ Гибкий шланг
- ⑯ Гибкий шланг (-S HD)
- ⑰ Монтажный комплект
- ⑱ Грузик (-S HD)
- ⑲ Стабилизирующая пластина

## Техническая информация

### Область применения

- Бойлер под давлением и проточный нагреватель воды
- Не подходит для бойлера низкого давления

### Рабочее давление

- Мин. 0,5 бар
- Макс. 10,0 бар

### Температура

- Макс. 70° C

### Указание

Разность давления подвода горячей и холодной воды не должна превышать 3 бар. В противном случае, смеситель будет работать некорректно.

### Символы

- правильно     неправильно     OK рекомендуется

## Установка

### Рисунки

**1** Отверстие для установки смесителя: 35 мм

**2 - 4** Установить и закрепить смеситель

**ВНИМАНИЕ: Не забудьте о прокладке между смесителем и поверхностью установки!**

**5** Промыть шланг подвода воды

**6** Рекомендация: установить фильтр механических загрязнений

**7 - 11** Подсоединить гибкие шланги

Остальные рисунки см. на обороте

**12 - 14** Соединить шланг выдвижного излива

**15** Промыть рассекатель

### Контроль правильности монтажа смесителя:

отсутствие протечек воды, свободное движение смесителя, хороший напор воды

## Уход

Необходимо руководствоваться указаниями и рисунками, представленными на обороте

### Рисунки

**16 - 18** Мягкая тряпочка ("Микрофибр") и неабразивные моющие средства

**19 - 20** Осторожно обращайтесь с острыми и тяжелыми предметами

**21 - 24** Пользование выдвижным изливом

**25 - 27** Очистка укусом рассекателя

### Примечание

При обращении по вопросам сервиса просим указывать 11-значный номер (см. наклейку на шланге холодной воды смесителя)



Пример

# DK Monterings- og vedligeholdelsesvejledning

Vi ønsker dig tillykke med købet af dette BLANCO køkkenarmatur og håber, du må få rigtig god gavn af det.

For at du kan få fuldt udbytte af BLANCO køkkenarmaturenes funktionaliteter har vi nedenfor samlet de vigtigste produktinformationer.

## Liste over enkeltdele BLANCOVITIS-S HD / HD

- ① Greb
- ② Hætte på greb
- ③ Skrue til greb
- ④ Afdækningsring
- ⑤ Kartuschesikringsring
- ⑥ Kartusche
- ⑦ Afdækningscylinder (-S HD)
- ⑧ Sæt kunststofringe
- ⑨ Indv. armaturlegeme
- ⑩ Armaturlegeme
- ⑪ Sokkel
- ⑫ Udtræksbruser (-S HD)
- ⑬ Sæt strålerregulator
- ⑭ Bruseslange (-S HD)
- ⑮ Flexslange
- ⑯ Flexslange (-S HD)
- ⑰ Montagesæt
- ⑱ Vægtlod (-S HD)
- ⑲ Stabiliseringsstrekant

## Tekniske data

### Anvendelsesområde

- Trykbeholdere og gennemløbsvandvarmere
- Ikke egnet til lavtryksbeholdere/el-vandvarmere

### Driftstryk

- Min. 0,5 bar
- Maks. 10,0 bar

### Temperatur

- Maks. 70° C

### Vigtigt

Trykforskelle mellem koldt- og varmtvandsstiltning skal være mindre end 3 bar, da blandingsforholdet ellers afviger fra stillingen på grebet.

### Symboler



## 🔧 Installation

### Illustrationer

- 1 Hånehulsboring: 35 mm
- 2 - 4 Fastgørelse af armaturet  
**VIGTIGT: Husk tætningen mellem armaturet og anlægsfladen!**
- 5 Gennemskyling af stopventiler
- 6 Anbefaling: Montering af snavsfilter
- 7 - 11 Fastgørelse af tilslutningsledninger

Flere illustrationer på den bageste udklapsside

- 12 - 14 Bruseslangeføring
- 15 Skylning af perlator/strålerregulator

### Kontrol efter færdiggørelse af monteringen:

Tæthed, bevægelsesfunktion, fuld vandstråle

## 🧼 Vedligeholdelse

### Bemærk anvisningerne og illustrationerne på den bageste udklapsside

### Illustrationer

- 16 - 18 Benyt en blød (mikrofiber-) klud og et mildt rengøringsmiddel
- 19 - 20 Vær forsigtig med hårde genstande
- 21 - 24 Brug af udtræksbruseren
- 25 - 27 Rengøring af perlator/strålerregulator med eddike

## Vigtigt

Ved eventuelle reklamationer skal det 11-cifrede artikelnummer oplyses (se banderolen på koldt vandsslangen til armaturet)



# N Veiledning for montasje og vedlikehold

For korrekt installasjon og optimal funksjonalitet av kjøkkenarmaturet, har vi sammenfattet den viktigste produktinformasjonen for deg her.

Gratulerer med kjøpet av  
BLANCO kjøkkenarmatur. Vi håper  
at du får mye glede av det.

## Delaliste BLANCOVITIS-S HD / HD

- ① Hendel
- ② Dekkpropp (rød/blå)
- ③ Settskrue
- ④ Dekkring
- ⑤ Festemutter
- ⑥ Innsats (kartusche)
- ⑦ Cylindere/batterikropp (-S HD)
- ⑧ Pakningssett
- ⑨ Innerkropp
- ⑩ Batterikropp
- ⑪ Sokkel
- ⑫ Dusjhode (-S HD)
- ⑬ Perlator (set)
- ⑭ Dusjslange (-S HD)
- ⑮ Flex-rør
- ⑯ Flex-rør (-S HD)
- ⑰ Montasjesett
- ⑱ Lodd (-S HD)
- ⑲ Stabiliseringsplate

## Tekniske spesifikasjoner

### Bruksområde

- Trykkbeholder / v.v.bereder  
(ikke egnet for v.v.beholder/lavtrykksbeholder)

### Driftstrykk

- Min. 0,5 bar
- Maks. 10,0 bar

### Temperatur

- Maks. 70° C

### Merk

Trykkforskjellen mellom kaldtvanns- og varmtvannstilkobling skal være mindre enn 3 bar, ellers avviker blandingsforholdet på hendelinnstillingen.

### Symboler

- Riktig     Feil     Anbefales

## 🔧 Installasjon

### Figurer

- 1** Hulldiameter: 35mm  
**2 - 4** Feste armatur

**OBS: Ikke glem pakningen mellom armatur og anleggsflate!**

- 5** Gjennomspyl vannrørene før armaturen tilkoples  
**6** Anbefaling: Monter smussfilter hvis mulig.  
**7 - 11** Fest tilkoblingsledning

Viktig! Påse at flex-rør ikke vrir seg ved tiltrekking. Unngå krappe bøyer. Når vannet er påsatt, er det viktig at armaturen gjennomspyles på følgende måte (for å unngå skade i den keramiske innsatsen fra eventuell smuss/urenheter i vannrørene etter installasjonen):

- 1) Sett hendelen i fullt utslag til kald eller varm posisjon.
- 2) Åpne fullt for vannet og la det renne noen sekunder.
- 3) Steng vannet og sett hendelen i motsatt posisjon.
- 4) Åpne fullt for vannet og la det renne noen sekunder.

Flere figurer på utfoldingssiden bak

- 12 - 14** Dusjslangeføring  
**15** Spyl perlator/strålerregulatoren

### Kontroll etter at montasjen er ferdig:

Tetthet, bevegelsesfunksjon, full vannstråle

## 📖 Stell

Følg anmerkningene og figurene på utfoldingssiden bak

### Figurer

- 16 - 18** Bruk en myk (mikrofiber-) klut og et mildt rengjøringsmiddel  
**19 - 20** Vær forsiktig med harde gjenstander  
**21 - 24** Bruk av den uttrekkbare tuten  
**25 - 27** Rengjør perlator/strålerregulatoren med eddik ved behov (avkalkning)

## Viktig

Eventuelle spørsmål oppgir du det 11-sifrede artikkelnummeret (se merking på kaldtvannsslengen på armaturen).



## S Montering- och skötselansvisning

För att ni ska kunna utnyttja den höga funktionaliteten och förstklassiga komforten hos BLANCO köksblandare har vi här sammanfattat de viktigaste produktinformationerna.

Ni har gjort ett bra val.  
Vi gratulerar Er till köpet av denna  
BLANCO köksblandare.

### Detaljlista BLANCOVITIS-S HD / HD

- ① Vred
- ② Lock på vred
- ③ Skruv för vred
- ④ Täckring
- ⑤ Låsring för keramisk tätning
- ⑥ Keramisk tätning
- ⑦ Täckcylinder (-S HD)
- ⑧ Packningsset
- ⑨ Innerhus
- ⑩ Vredhus
- ⑪ Sockel
- ⑫ Duschhuvud (-S HD)
- ⑬ Sats stråregulator
- ⑭ Duschslang (-S HD)
- ⑮ Flexibel slang
- ⑯ Flexibel slang (-S HD)
- ⑰ Monteringssats
- ⑱ Vikt (-S HD)
- ⑲ Stabiliseringstriangel

### Tekniska data

#### Användningsområde

- Tryckackumulator och varmvattenberedare av genomströmningstyp.
- Ej lämplig för lågtrycksackumulator / varmvattenberedare utan genomströmning.

#### Drifttryck

- min. 0,5 bar
- max. 10,0 bar

#### Temperatur

- max. 70° C

#### Information

Tryckskillnader mellan kall- och varmvattenanslutningen bör vara lägre än 3 bar, då i annat fall blandningsförhållandet avviker från spakens läge.

#### Symboler

- rätt     fel     rekommenderas

### 🔧 Installation

#### Bilder

- 1 Hål för kran: 35 mm
- 2 - 4 Fastsättning av blandaren  
**OBSERVERA: Glöm ej packningen mellan blandaren och anläggningsytan.**
- 5 Rengöring av hörnventilerna
- 6 Rekommendation: Bygg in smutsfilter
- 7 - 11 Fastsättning av flexibla slangarna

ytterligare bilder på den bakre utvikbara sidan

- 12 - 14 Placering av duschslangen
- 15 Rengöring av strålsamlaren

#### Kontroll efter avslutad montering

Täthet, rörlighet, full vattenstråle

### 🔧 Skötsel

Var vänlig observera anvisningarna och bilderna på den bakre utvikbara sidan

#### Bilder

- 16 - 18 Använd mjuk trasa (av microfiber) och mildt rengöringsmedel
- 19 - 20 Var försiktig med hårda föremål
- 21 - 24 Användning av duschhuvud /slang
- 25 - 27 Rengöring av strålsamlaren med ättika

#### Viktigt

Var vänlig ange det 11-siffriga artikelnumret vid eventuella frågor (se banderollen på blandarens kallvattenslang).



# FIN Asennus- ja hoito-ohjeet

Olemme koonneet tähän tärkeimmät BLANCO-keittiöhanojen tuotetiedot, jotta pystyisit käyttämään hyväksesi hanojen monipuolista toiminnallisuutta ja ensiluokkaista mukavuutta.

Onnittelumme BLANCO-keittiöhanojen hankinnasta. Toivotamme sinulle paljon iloa uuden hanasi kanssa.

## BLANCOVITIS-S HD / HD osaluettelo

- 1 Käyttövipu
- 2 Suojus vivussa
- 3 Käyttövivun ruuvi
- 4 Suojusrenkas
- 5 Säätäsyylinterin kiristysrenkas
- 6 Säätäsyylinteri
- 7 Suojasyylinteri (-S HD)
- 8 Muovirengassarja
- 9 Sisärunko
- 10 Runko
- 11 Jalusta
- 12 Letkuvartinen suihkusuulake (-S HD)
- 13 Sarja suihkusäätimiä
- 14 Suihkuletku (-S HD)
- 15 Taipuisa letku
- 16 Taipuisa letku (-S HD)
- 17 Asennussarja
- 18 Paino (-S HD)
- 19 Tukikappale

## Tekniset tiedot

### Käyttöalue

- Lämminvesivaraajat ja läpivirtauslämmittimet
- Ei sovellu pienipainevaraajille/boilereille

### Käyttöpaine

- Min. 0,5 bar
- Max. 10,0 bar

### Lämpötila

- Max. 70° C

### Huom

Kylmä- ja lämminvesiliitäntän paine-eron on oltava alle 3 baria, koska sekoitussuhde poikkeaa muuten vivun asennosta.

### Symbolit

oikein

väärin

suositus

## Asennus

### Kuvat

**1** Hanareikä: 35 mm

**2 - 4** Hanan kiinnittäminen

**HUOM: Hanan ja asennuspinnan välistä tiivistettä ei saa unohtaa!**

**5** Kulmaventtiilien huuhtelu

**6** Suositus: asenna roskasiviliä

**7 - 11** Liitäntäjohtojen kiinnitys

Lisää kuvia takasivun käänteessä

**12 - 14** Suihkuletkun ohjaus

**15** Poresuuttimen huuhtelu

### Tarkista asennuksen päätyttyä:

tiivius, liikkeet, veden virtaus

## Hoito

### Menettele takasivun käänteessä annettujen ohjeiden ja kuvien mukaisesti

### Kuvat

**16 - 18** Käytä pehmeää (mikrokuitu)liinaa ja mietoä pesuainetta

**19 - 20** Ole varovainen kovien esineiden kanssa

**21 - 24** Letkuvartisen suihkusuulakkeen käyttö

**25 - 27** Poresuutin puhdistetaan etikalla

## Tärkeää

Merkitse tähän mahdollisia yhteydenottoja varten 11-numeroinen tuotenumero (merkitty hanan kylmävesiletkun vyötteeseen)

--	--	--	--	--	--	--	--	--	--	--



Esimerkki

# NL Montage- en onderhoudsinstructies

Wij bedanken U voor de aankoop van deze BLANCO keukenkraan en wensen U er veel plezier mee!

Om ervoor te zorgen dat u de hoge functionaliteit en het eersteklas comfort van de BLANCO keukenkranen ten volle kunt benutten, hebben wij de belangrijkste productinformatie hier voor u op een rijtje gezet.

## Onderdelenlijst BLANCOVITIS-S HD / HD

- ① Hendel
- ② Kapje op de hendel
- ③ Schroef voor hendel
- ④ Afdekring
- ⑤ Borgring cartouche
- ⑥ Cartouche
- ⑦ Afdekhuls (-S HD)
- ⑧ Set kunststof ringen
- ⑨ Binnenlichaam
- ⑩ Lichaam
- ⑪ Sokkel
- ⑫ Slangsproeier (-S HD)
- ⑬ Straalregelaars
- ⑭ Doucheslang (-S HD)
- ⑮ Flexibele slang
- ⑯ Flexibele slang (-S HD)
- ⑰ Montageset
- ⑱ Gewicht (-S HD)
- ⑲ Stabilisatiedriehoek

## Technische gegevens

### Toepassingsgebied

- Accumulator en geiser
- Niet geschikt voor lagedrukreservoir /boiler

### Werkdruk

- min. 0,5 bar
- max. 10,0 bar

### temperatuur

- max. 70°C

### Opmerking

Drukverschillen tussen koud- en warmwateraansluiting moeten kleiner zijn dan 3 bar, omdat anders de mengverhouding van de hendelstand afwijkt.

### Symbolen

- juist     onjuist     aanbevolen

## Installatie

### Afbeeldingen

**1** Boring kraangat: 35 mm

**2** - **4** Kraan bevestigen

**NB: Vergeet de afdichting tussen de kraan en het steunvlak niet.**

**5** Hoekventielen doorspoelen

**6** Aanbeveling: vuilfilter inbouwen

**7** - **11** Aansluitleidingen bevestigen

Meer afbeeldingen op de achterste uitklapbare pagina

**12** - **14** Doucheslanggeleiding

**15** Schuimstraler/straalregelaar spoelen

### Controle na voltooiing van de montage:

dichtheid, bewegingsfunctie, volle waterstraal

## Onderhoud

### Raadpleeg a.u.b. de aanwijzingen en afbeeldingen op de achterste uitklapbare pagina

### Afbeeldingen

**16** - **18** Gebruik een zachte (microvezel-) doek en een mild reinigingsmiddel

**19** - **20** Wees voorzichtig met harde voorwerpen

**21** - **24** Gebruik van de slangsproeier

**25** - **27** Reiniging van de schuimstraler/straalregelaar met azijn

### NB

Voer voor nadere inlichtingen a.u.b. hier het 11-cijferige artikelnummer in (zie omhulsel op de koudwaterslang van uw mengkraan).



Voorbeeld

# P Instruções de montagem e de conservação

Para poder desfrutar ao máximo da enorme funcionalidade e da excepcional comodidade na utilização das torneiras de cozinha BLANCO, reunimos aqui as informações essenciais sobre o produto.

## Listagem de peças BLANCOVITIS-S HD / HD

- ① Manípulo
- ② Capa no manípulo
- ③ Parafuso para o manípulo
- ④ Anel de segurança do cartucho
- ⑤ Anel de segurança do cartucho
- ⑥ Cartucho
- ⑦ Cilindro de cobertura (-S HD)
- ⑧ Jogo de anéis de plástico
- ⑨ Corpo interno
- ⑩ Corpo do cartucho
- ⑪ Base de apoio
- ⑫ Chuveiro (-S HD)
- ⑬ Conj. do regulador do jacto
- ⑭ Extensão da bica (-S HD)
- ⑮ Tubo flexível
- ⑯ Tubo flexível (-S HD)
- ⑰ Kit de montagem
- ⑱ Peso (-S HD)
- ⑲ Triângulo de estabilização

## Dados técnicos

### Campo de aplicação

- Acumuladores de pressão e esquentadores
- Não indicado para acumuladores de baixa pressão/caldeiras

### Pressão de serviço

- Mín. 0,5 bar
- Máx. 10,0 bar

### Temperatura

- Máx. 70 °C

### Nota

As diferenças de pressão entre as ligações de água quente e fria têm de ser inferiores a 3 bar, pois de outra forma, a relação de mistura não corresponderá à posição do manípulo.

### Símbolos

- certo     errado     aconselhável

Parabéns pela aquisição desta torneira de cozinha BLANCO! Esperemos que o produto seja do seu inteiro agrado!

## 🔧 Instalação

### Figuras

1 Abertura da torneira: 35 mm

2 - 4 Fixar a torneira

**Atenção: Não esquecer a junta entre a torneira e a superfície de apoio!**

5 Enxaguar as válvulas angulares

6 Recomendação: Montar filtro de sujidade

7 - 11 Fixar tubos de ligação

Existem mais figuras na última página do desdobrável

12 - 14 Guia da extensão

15 Lavar o perlator/regulador do jacto

### Verificação depois de terminada a montagem:

Estanquicidade, mobilidade, jacto de água pleno

## 🧼 Conservação

**Atenção às notas e às figuras na última página do desdobrável**

### Figuras

16 - 18 Utilizar um pano macio (de microfibras) e um detergente suave

19 - 20 Tenha cuidado com objectos duros

21 - 24 Utilização da mangueira de chuveiro

25 - 27 Usar vinagre para lavar o perlator/regulador do jacto

## 🚫 Importante

Para eventuais questões, indique a referência composta por 11 caracteres (ver etiqueta na ligação para água fria da sua torneira).



# 1 Istruzioni di montaggio e manutenzione

Affinché possiate apprezzare fino in fondo l'ottima funzionalità e il comfort eccellenti delle rubinetterie da cucina BLANCO, abbiamo raccolto qui per voi le principali informazioni sul prodotto.

## Elenco pezzi BLANCOVITIS-S HD / HD

- ① Leva
- ② Cappuccio sulla leva
- ③ Vite per leva
- ④ Anello di copertura
- ⑤ Anello di sicurezza cartuccia
- ⑥ Cartuccia
- ⑦ Cilindro di copertura (-S HD)
- ⑧ Set di anelli in materiale plastico
- ⑨ Corpo interno
- ⑩ Corpo
- ⑪ Base
- ⑫ Doccetta (-S HD)
- ⑬ Set rompigetto
- ⑭ Flessibile doccia (-S HD)
- ⑮ Tubo flessibile
- ⑯ Tubo flessibile (-S HD)
- ⑰ Kit di montaggio
- ⑱ Peso (-S HD)
- ⑲ Triangolo stabilizzatore

## Dati tecnici

### Campo di applicazione

- Serbatoi a pressione e scaldacqua istantanei
- Prodotto non adatto per serbatoi a bassa pressione/boiler

### Pressione di funzionamento

- min. 0,5 bar
- max 10,0 bar

### Temperatura

- max 70° C

### Avvertenza

Le differenze di pressione tra allacciamento acqua fredda e calda devono essere inferiori a 3 bar, altrimenti il rapporto di miscelazione diverge dalla posizione della leva.

### Simboli

- giusto     sbagliato     consigliato

Ci congratuliamo con voi per l'acquisto di questa rubinetteria da cucina BLANCO e siamo certi che ne sarete soddisfatti!

## Installazione

### Figure

- 1 Foro rubinetto: 35 mm
- 2 - 4 Fissare la rubinetteria  
**ATTENZIONE: non dimenticare la guarnizione tra la rubinetteria e la superficie di appoggio!**
- 5 Lavare le valvole ad angolo
- 6 Si consiglia di montare un filtro
- 7 - 11 Fissare i tubi di allacciamento

altre figure sono riportate sulla pagina posteriore ripiegata

- 12 - 14 Guida flessibile doccia
- 15 Lavare l'aeratore/rompigetto

### Controlli al termine del montaggio:

tenuta ermetica, movimenti, getto pieno dell'acqua.

## Manutenzione

Osservare le istruzioni e le figure riportate sulla pagina posteriore ripiegata

### Figure

- 16 - 18 Utilizzare un panno morbido (in microfibra) e detersivi delicati
- 19 - 20 Attenzione agli oggetti duri
- 21 - 24 Uso della doccia flessibile
- 25 - 27 Pulizia dell'aeratore/rompigetto con aceto

### Importante!

Per eventuali domande riportare qui il codice articolo a 11 cifre (v. fascetta sul flessibile dell'acqua fredda della rubinetteria).

--	--	--	--	--	--	--	--	--	--	--





# GR Οδηγίες συναρμολόγησης και φροντίδας

Για να εκμεταλλευτείτε στο έπακρο την υψηλή λειτουργικότητα και την εξαιρετική άνεση που σας παρέχουν οι μπαταρίες κουζίνας της BLANCO και σας εδώ για εσάς τις σημαντικότερες πληροφορίες σχετικά με το προϊόν.

Σας ευχαριστούμε που  
επιλέξατε την BLANCO και σας  
συγχαίρουμε για την αγορά σας!

## Λίστα εξαρτημάτων BLANCOVITIS-S HD / HD

- 1 Μοχλός
- 2 Καπάκι στο μοχλό
- 3 Κοχλίας για το μοχλό
- 4 Δακτύλιος επικάλυψης
- 5 Δακτύλιος ασφάλισης του ανταλλακτικού φίλτρου
- 6 Ανταλλακτικό φίλτρο
- 7 Κύλινδρος κάλυψης (-S HD)
- 8 Σετ πλαστικών δακτυλίων
- 9 Εσωτερικό σώμα
- 10 Σώμα
- 11 Βάση
- 12 Σετ στεγανοποίησης του εύκαμπτου σωλήνα (-S HD)
- 13 Σετ στομίου με λειτουργία ελέγχου ροής
- 14 Σπιράλ (-S HD)
- 15 Εύκαμπτος σωλήνας
- 16 Εύκαμπτος σωλήνας (-S HD)
- 17 Σετ συναρμολόγησης
- 18 Βάρος (-S HD)
- 19 Τριγωνικό εξάρτημα σταθεροποίησης

## Τεχνικά χαρακτηριστικά

### Χρήση

- Σε συσσωρευτές πίεσης και θερμομάντρες νερού
- Ακατάλληλο για συσσωρευτές υποπίεσης/μπύλες

### Πίεση λειτουργίας

- Ελάχ. 0,5 Bar
- Μέγ. 10,0 Bar

### Θερμοκρασία

- Μέγ. 70° C

### Υπόδειξη

Οι διαφορές πίεσης μεταξύ ζεστού και κρύου νερού πρέπει να είναι μικρότερες από 3 Bar, ειδάλλως η αναλογία ανάμιξης αποκλίνει από τη θέση την οποία υποδεικνύει ο μοχλός.

### Σύμβολα

- σωστό  λάθος  συνιστάται

## Εγκατάσταση

### Εικόνες

- 1 Εσωτερική διάμετρος οπής ροής: 35 mm
- 2 - 4 Στερεώστε την μπαταρία

**ΠΡΟΣΟΧΗ: Βεβαιωθείτε ότι έχετε τοποθετήσει την τσιμουχά μεταξύ της μπαταρίας και της επιφάνειας τοποθέτησης!**

- 5 Ξεπλύνετε καλά τις γωνιακές βαλβίδες
- 6 Συμβουλή: Τοποθετήστε φίλτρο καθαρισμού του νερού
- 7 - 11 Στερεώστε καλά τους σωλήνες

Περισσότερες εικόνες στο πίσω μέρος

- 12 - 14 Οδηγός σπιράλ
- 15 Πλύνετε τη σήτα διήθησης/το στόμιο με λειτουργία ελέγχου ροής

### Έλεγχος μετά την ολοκλήρωση της συναρμολόγησης:

Στεγανότητα, λειτουργία περιστροφής, πλήρης ικανότητα εκτόξευσης νερού

## Φροντίδα

Λάβετε υπόψη σας τις υποδείξεις και τις εικόνες στο πίσω μέρος

### Εικόνες

- 16 - 18 Χρησιμοποιήστε απαλό πανί μικροϊνών και ήπιο καθαριστικό
- 19 - 20 Προσοχή στα σκληρά αντικείμενα
- 21 - 24 Χρήση του σπιράλ
- 25 - 27 Καθαρισμός με ξίδι της σήτας διήθησης/στομίου με λειτουργία ελέγχου ροής

## Σημαντικό

Σε περίπτωση που έχετε ερωτήσεις, αναγράψτε τον 11 ψηφίο αριθμό προϊόντος εδώ (βλ. εύκαμπτο σωλήνα κρύου νερού της μπαταρίας).



Παράδειγμα

# PL Instrukcja montażu i pielęgnacji

Dla wykorzystania pełnych możliwości i zapewnienia komfortu użytkowania baterii BLANCO, zestawiliśmy dla Państwa najważniejsze informacje.

Gratulujemy Państwu zakupu  
i życzymy zadowolenia  
z użytkowania baterii BLANCO!

## Wykaz części BLANCOVITIS-S HD / HD

- ① Dźwignia mieszacza
- ② Zaślepka „ciepła – zimna” woda
- ③ Śruba mocowania dźwigni mieszacza
- ④ Pierścień zabezpieczający głowicę
- ⑤ Nakrętka mocująca głowicę
- ⑥ Głowica
- ⑦ Pierścień zewnętrzny (-S HD)
- ⑧ Zestaw pierścieni z tw. sztucznego
- ⑨ Korpus wewnętrzny
- ⑩ Korpus zewnętrzny
- ⑪ Podstawa korpusu baterii
- ⑫ Wyciągana wylewka (-S HD)
- ⑬ Perlator
- ⑭ Wąż wyciąganej wylewki (-S HD)
- ⑮ Wężyki zasilające baterię
- ⑯ Wężyk zasilający wylewkę (-S HD)
- ⑰ Zestaw montażowy
- ⑱ Obciążnik węża wylewki (-S HD)
- ⑲ Płytką stabilizującą

## Dane techniczne

### Zakres stosowania

- Zbiorniki ciśnieniowe oraz podgrzewacze przepływowe
- Nie stosować w zbiornikach niskociśnieniowych / boilerach

### Ciśnienie robocze

- Min. 0,5 bar
- Maks. 10,0 bar

### Temperatura

- Maks. 70° C

### Wskazówka

Różnica ciśnień między przyłączem wody zimnej i ciepłej nie powinna przekraczać 3 bar, ponieważ w przeciwnym razie stosunek zmieszania wody nie będzie odpowiadał położeniu dźwigni mieszacza i pożądanej temperaturze wody.

### Symbole

- dobrze     źle     zalecane

## 🔧 Instalacja

### Rysunki

- 1 Średnica otworu pod baterię: 35 mm
- 2 - 4 Zamocowanie baterii

**UWAGA: Nie zapomnieć o uszczelce między baterią a powierzchnią przylegania!**

- 5 Przepłukać zawory kątowe
- 6 Zalecane jest zamontowanie filtra do zanieczyszczeń przy zaworach kątowych
- 7 - 11 Zamocować wężyki zasilające baterii. Zwrócić uwagę, aby podczas dokręcania nie uległy skręceniu lub zagięciu.

Pozostałe rysunki na okładce

- 12 - 14 Zaleca się zamontowanie przewodnicy węża wylewki uniemożliwiającej skręcanie się węża
- 15 Przepłukać regulator strumienia

### Kontrola po zakończeniu montażu:

szczelność, elementy ruchome, strumień wody

## 🧼 Pielęgnacja

**Prosimy o stosowanie się do zaleceń i rysunków zamieszczonych na okładce.**

### Rysunki

- 16 - 18 Stosować miękką ściereczkę (z mikrofazy) oraz łagodne środki czyszczące
- 19 - 20 Zachować ostrożność, nie uderzać baterii, zwłaszcza wylewki, innymi przedmiotami
- 21 - 24 Sposób korzystania z wyciąganej wylewki
- 25 - 27 Czyszczenie regulatora strumienia roztworem octu

## Ważne

Podczas montażu nie zrywać banderoły z wężyka zasilającego! W przypadku zapytań prosimy o wpisanie 11-cyfrowego numeru artykułu (patrz: banderoła na wężyku zasilającym zimnej wody).



# SK Montážny návod a návod k údržbe

Aby ste mohli využívať vysokú funkčnosť a prvotriedny komfort BLANCO kuchynských batérií, zostavili sme pre Vás najdôležitejšie informácie o výrobku.

Blahoželáme Vám ku kúpe  
BLANCO kuchynskej  
batérie a prajeme Vám  
s ňou zažiť veľa radosti!

## Kusovník BLANCOVITIS-S HD / HD

- ① páčka
- ② nástrčka na páke
- ③ skrutka páčky
- ④ krycí krúžok
- ⑤ istiaci prstenec kartuše
- ⑥ kartuša
- ⑦ krycí valec (-S HD)
- ⑧ sada prstencov z umelej hmoty
- ⑨ vnútorné teleso
- ⑩ teleso
- ⑪ päťica
- ⑫ sprška (-S HD)
- ⑬ sada regulátora prúdenia
- ⑭ spršková hadica (-S HD)
- ⑮ ohybná hadica
- ⑯ ohybná hadica (-S HD)
- ⑰ montážna sada
- ⑱ závažie (-S HD)
- ⑲ stabilizačný trojuholník

## Technické údaje

### Oblasť nasadenia

- akumulátor tlaku a prietokový ohrievač
- nehodí sa pre akumulátory nízkeho tlaku / bojler

### Prevádzkový tlak

- min. 0,5 baru
- max. 10,0 barov

### Teplota

- max. 70° C

### Upozornenie

Rozdiel tlaku medzi prípojkou studenej a teplej vody by mal byť menší ako 3 bary, lebo inak sa bude odlišovať pomer zmiešania od nastavenia páčky.

### Symbols

- správne     nesprávne     OK doporučujeme

## Inštalácia

### zobrazenia

- 1 otvor na batériu: 35 mm
- 2 - 4 upevniť armatúru  
**POZOR: Nezabudnúť na tesnenie medzi batériou a plochou upevnenia!**
- 5 prepláchnuť rohové ventily
- 6 Doporučenie: zabudovať filter na zachytávanie nečistôt.
- 7 - 11 upevniť vedenia prípojok

d'alšie zobrazenia na zadnej vyklápacej strane

- 12 - 14 vedenie sprškovej hadice
- 15 prepláchnuť regulátor prúdu

### Kontrola po ukončení montáže:

na tesnosť, pohyblivosť a plný prúd vody.

## Starostlivosť

**Dodržujte pokyny a zobrazenia na zadnej vyklápacej strane.**

### zobrazenia

- 16 - 18 K čisteniu používajte mäkkú (mikrovláknovú) handru a jemné čistiace prostriedky.
- 19 - 20 Zaobchádzajte opatrne s tvrdými predmetmi.
- 21 - 24 Použitie spršky
- 25 - 27 Regulátor prúdu vody čistite octom.

### Dôležité

Pre eventuálne dotazy uveďte 11 - miestne číslo výrobku (pozri pásik na armatúre na hadici pre studenú vodu).



# CZ Návod k montáži a údržbě

Abyste mohli využívat vysokou funkčnost a prvotřídní komfort kuchyňských vodovodních baterií BLANCO, sestavili jsme zde pro Vás ty nejdůležitější informace o výrobku.

## Seznam součástí BLANCOVITIS-S HD / HD

- ① páka
- ② čepička na páce
- ③ šroub pro páku
- ④ krycí kroužek
- ⑤ pojistný kroužek kartuše
- ⑥ kartuš
- ⑦ krycí objímka (-S HD)
- ⑧ souprava plastových kroužků
- ⑨ vnitřní těleso
- ⑩ těleso
- ⑪ podstavec
- ⑫ hadicová sprcha (-S HD)
- ⑬ regulátor proudu (set)
- ⑭ sprchová hadice (-S HD)
- ⑮ pružná hadice
- ⑯ pružná hadice (-S HD)
- ⑰ montážní souprava
- ⑱ závaží (-S HD)
- ⑲ stabilizační trojúhelník

## Technické údaje

### Oblast použití

- tlakové nádoby a průtokové ohřívače
- není vhodná pro nízkotlaké nádoby/bojlyery

### Provozní tlak

- min. 0,5 barů
- max. 10,0 barů

### Teplota

- max. 70° C

### Upozornění

Tlakové rozdíly mezi přípojkou studené a teplé vody by měly být menší než 3 bary, protože se jinak poměr směšování odchyluje od pozice páky.

### Symbols

- správně     chybně     doporučeno

Blahopřejeme Vám ke koupi této kuchyňské vodovodní baterie BLANCO a přejeme Vám s ní mnoho potěšení!

## 🔧 Instalace

### Zobrazení

- 1 otvor pro kohoutek: 35 mm
- 2 - 4 upevnění vodovodní baterie  
**POZOR: Nezapomeňte na těsnění mezi vodovodní baterií a plochou, na níž je instalována!**
- 5 proláchnutí rohových ventilů
- 6 doporučení: instalování filtru proti nečistotám
- 7 - 11 upevnění přípojných vedení

další zobrazení na zadní odklápací straně

- 12 - 14 vedení sprchové hadice
- 15 proláchnutí perlátoru/regulátoru proudu

### Kontrola po ukončení montáže:

těsnost, pohybová funkce, plný proud vody

## 🔧 Údržba

Věnujte prosím pozornost pokynům a zobrazením na zadní odklápací straně

### Zobrazení

- 16 - 18 použijte měkký hadřík (z mikrovlákna) a jemné čisticí prostředky
- 19 - 20 pozor na tvrdé předměty
- 21 - 24 Používání hadicové sprchy
- 25 - 27 Čištění perlátoru/regulátoru proudu octem

### Důležité

Při případných dotazech zde prosím zapište 11-místné číslo výrobku (viz páska na hadici na studenou vodu vaší vodovodní baterie).



# HR Upute za montažu i održavanje

Zahvaljujemo na kupovini  
BLANCO pipe i želimo Vam  
puno zadovoljstva

Da bi iskoristili visoku funkcionalnost i prvoklasni komfor BLANCO pipa za kuhinju, sastavili smo Vam važne informacije o proizvodu.

## BLANCOVITIS-S VT / VT DIJELOVI

- ① Poluga ručke
- ② Crveno / plava kapica
- ③ Vijak ručke
- ④ Pokrovni prsten kartuše
- ⑤ Prsten za fiksiranje kartuše, patrone
- ⑥ Kartuša
- ⑦ Pokrovni cilindar ( -S VT)
- ⑧ Set plastičnih prstena
- ⑨ Unutarnje tijelo
- ⑩ Vanjsko tijelo pipe
- ⑪ Baza, podnožje
- ⑫ Glava tuša (-S VT)
- ⑬ Perlator / regulator mlaza
- ⑭ Crijevo tuša (-S VT)
- ⑮ Fleksibilne cijevi
- ⑯ Fleksibilna cijev (-S VT)
- ⑰ Set za montažu
- ⑱ Uteg (-S VT)
- ⑲ Trokut (stabilizator)

## Tehnički podaci:

### Upotreba

- Visokotlačni spremnik tople vode (bojler)
- Protočni bojler
- Nije moguće koristiti sa niskotlačnim bojlerima

### Tlak vodenog sustava

- min. 0,5 bara
- max. 10 bara

### Temperatura

- max. 70° C

### Napomena

Razlike u tlaku veće od 3 bara između tople i hladne vode moraju se izbjegavati. Inače bi miješanje tople i hladne vode moglo značajno odudarati od onog naznačenog prema poziciji poluge na mješalici.

### Simboli

- pravilno     nepravilno     preporuka

## Instalacija

### Ilustracije

- 1 Rupa za pipu: 35 mm
- 2 - 4 Montaža pipe

**PAŽNJA: nemojte zaboraviti brtvu između pipe i površine na koju se ona montira!**

- 5 Isprati kutne ventile
- 6 Preporuka: ugraditi filtere za nečistoću
- 7 - 11 Spajanje priključnih cijevi

Daljnje slike na poleđini preklapljene stranice

- 12 - 14 Vodilica za crijevo tuša
- 15 Isprati perlator / regulator mlaza

### Kontrola nakon montaže pipe:

brtvljenje, funkcionalnost, puni mlaz vode

## Održavanje

**Molimo, obratite pažnju na napomene i crteže na poleđini preklapljene stranice.**

### Ilustracije

- 16 - 18 Za čišćenje upotrebljavati samo meku krpu (od mikrovlakana) i blago sredstvo za čišćenje
- 19 - 20 Oprezno sa tvrdim predmetima
- 21 - 24 Upotreba tuša
- 25 - 27 Čišćenje perlatora/regulatora mlaza s octom

### Važno

Za dodatna pitanja molimo unesite jedanaestoznamenasti broj artikla (vidi naljepnicu na fleksibilnoj cijevi za hladnu vodu).



Primjer

# H Szerelési és ápolási útmutatás

A BLANCO konyhai szerelvények nagyfokú funkcionalitásának és első osztályú komfortjának kihasználásához az alábbiakban összeállítottuk Önnek a legfontosabb termékinformációkat.

Gratulálunk e BLANCO konyhai szerelvény megvásárlásához, és sok örömet kívánunk használatához!

## BLANCOVITIS-S HD / HD alkatrészlista

- 1 kar
- 2 Sapka az emelőkaron
- 3 csavar a karhoz
- 4 Fedőgyűrű
- 5 Kerámiabetét peremes szorítógyűrű
- 6 kerámia betét (kartus)
- 7 Borítóhenger (-S HD)
- 8 teflonyűrű készlet
- 9 Belső test
- 10 Test
- 11 lábazat
- 12 kézi zuhanyozó (-S HD)
- 13 Sugárszabályzó készlet
- 14 zuhanyozótömlő (-S HD)
- 15 flexibilis cső
- 16 flexibilis cső (-S HD)
- 17 felerősítő szett
- 18 súly (-S HD)
- 19 stabilizáló háromszög

## Műszaki adatok

### Alkalmazási terület

- Nyomásálló víztárolóhoz és átfolyásos melegítőhöz
- Nem alkalmas kisnyomású víztárolóhoz / bojlerhez való használatra

### Üzemi nyomás

- Min. 0,5 bar
- Max. 10,0 bar

### Hőmérséklet

- Max. 70°C

### Tudnivaló

A hideg- és melegvízes csatlakozások közötti nyomáskülönbségnek kisebbnek kell lennie 3 bar-nál, mivel különben eltér a keverési arány a kar állásától.

### Szimbólumok

- helyes     nem megfelelő     ajánlott

## Telepítés

### Ábrák

- 1 Csaplyuk-furat: 35 mm
- 2 - 4 Rögzítse a szerelvényt  
**FIGYELEM: Ne felejtse el a szerelvény és a felfekvő felület közötti tömitést!**
- 5 Öblítse át a sarokszelepeket
- 6 Ajánlat: Szereljen be szennyeződés-szűrőt
- 7 - 11 Rögzítse a csatlakozóvezetékeket

további ábrák a hátsó kihajtható oldalon találhatók

- 12 - 14 A zuhanyozótömlő vezetése
- 15 Öblítse ki a perlátort/vízugár szabályozót

### Ellenőrzés a szerelés elkészülte után:

Tömitettség, mozgatási funkció, teljes vízugár

## Ápolás

**Kérjük ,vegye figyelembe a hátsó kihajtható oldalon lévő tudnivalókat és ábrákat**

### Ábrák

- 16 - 18 Használjon puha (mikroszálas) kendőt és kímélő tisztítószer
- 19 - 20 Óvatosan kell bánni kemény tárgyakkal
- 21 - 24 A kézi zuhanyozó használat
- 25 - 27 A perlátort/vízugár szabályozót ecettel kell tisztítani

### Fontos

Az esetleges viszontkérdésekhez írja be ide a 11-jegyű cikkszámot (lásd a szerelvény hidegvízes tömlőjén lévő szalagon).



# BG Инструкция за монтаж и поддържане

Поздравяваме Ви за направения избор за покупка на кухненска батерия BLANCO!

За да може да използвате голямата функционалност и първокласния комфорт на кухненските арматури BLANCO, тук сме обобщили за Вас най-важната информация за продукта.

## Списък на частите BLANCOVITIS-S HD / HD

- ① ръкохватка
- ② капачка на ръкохватката
- ③ винт за ръкохватката
- ④ Предпазен пръстен
- ⑤ осигурителен пръстен за керамична глава
- ⑥ Керамична глава
- ⑦ покриващ цилиндър (-S HD)
- ⑧ Комплект пластмасови пръстени
- ⑨ Вътрешно тяло
- ⑩ Корпус
- ⑪ Цокъл
- ⑫ Решетъчен накрайник (-S HD)
- ⑬ комплект регулатор на струята
- ⑭ Маркуч на разпръсквателя (-S HD)
- ⑮ гъвкави връзки
- ⑯ гъвкави връзки (-S HD)
- ⑰ Монтажен комплект
- ⑱ Тежест (-S HD)
- ⑲ Стабилизиращ триъгълник

## Технически данни

### Област на приложение

- Акумулатори на налягане и уреди за бързо нагряване на водата
- Не са подходящи за резервоари с ниско налягане /бойлери

### Работно налягане

- Мин. 0,5 bar
- Макс. 10,0 bar

### Температура

- Макс. 70° C

### Указание

Разликите в налягането между входа за студената и топлата вода трябва да са под 3 bar, защото в противен случай съотношението при смесване ще се отклонява от позицията на вентила.

### Символи

- правилно    неправилно    Препоръчително

## **Монтаж** **Фигури**

- 1** Отвор за крана: 35 мм
- 2 - 4** Закрепете арматурата  
**ВНИМАНИЕ: Не забравяйте уплътнението между арматурата и уплътняващата повърхност!**
- 5** Промийте ъгловите клапани
- 6** Препоръка: поставете филтър за замърсяванията
- 7 - 11** затегнете гъвкавите връзки

други фигури на задната страница

- 12 - 14** Водене на маркуча на разпръсквателя
- 15** изплакнете регулатора на струята

### Проверка след завършване на монтажа:

уплътненост, подвижност, цялостна водна струя

## **Поддържане**

**Обърнете внимание на инструкциите и фигурите на задната страница**

### Фигури

- 16 - 18** Използвайте мека (микрофазерна) кърпа и мек почистващ препарат
- 19 - 20** Внимавайте с твърди предмети
- 21 - 24** Използване на дупчестия накрайник
- 25 - 27** почистване на регулатора на струята с оцет

### Важно

При евентуални въпроси впишете тук 11-позиционния артикулен номер (виж бандерол на маркуча за студената вода на Вашата арматура).

--	--	--	--	--	--	--	--	--	--	--





# RO Instrucțiuni de montare și întreținere

Ați făcut o alegere excelentă!  
Vă dorim utilizare plăcută.

Pentru a putea utiliza bateriile de bucătărie BLANCO la cea mai înaltă funcționalitate și confort, noi am rezumat pentru Dumneavoastră cele mai importante informații despre produs.

## Lista componentelor BLANCOVITIS-S HD / HD

- ① Manetă
- ② Capac la manetă
- ③ Șurub pentru manetă
- ④ Inel de acoperire
- ⑤ Inel de protecție a cartușului
- ⑥ Cartuș
- ⑦ Cilindru protector (-S HD)
- ⑧ Set inele din material plastic
- ⑨ Corp intern
- ⑩ Corp
- ⑪ Soclu
- ⑫ Rozetă de duș cu furtun (-S HD)
- ⑬ Set regulator de jet
- ⑭ Furtun de duș (-S HD)
- ⑮ Furtun flexibil
- ⑯ Furtun flexibil (-S HD)
- ⑰ Set de montare
- ⑱ Greutatea (-S HD)
- ⑲ Triunghi de stabilizare

## Date tehnice

### Domeniu de aplicare

- Acumulator de presiune și încălzitor electric cu circuit închis
- Nu este potrivit pentru acumulator de joasă presiune/boiler

### Presiune de serviciu

- Min. 0,5 bar
- Max. 10,0 bar

### Temperatura

- Max. 70° C

### Indicație

Diferența de presiune între racordul de apă rece și caldă trebuie să fie sub 3 bar, altfel diferă proporția de amestec de la poziția pârghiei.

### Simboluri

- corect     incorect     recomandat

## Instalarea

### Figuri

- 1 Forarea orificiului pentru robinet: 35 mm
- 2 - 4 Fixați robinetul

**ATENȚIE: Nu uitați de garnitura de etanșare între baterie și suprafața de sprijin!**

- 5 Spălați ventilul de colț
- 6 Recomandare: Montați filtru de curățare
- 7 - 11 Fixați conducta de racordare

următoarele figuri le găsiți pe pagina pliantă din spate

- 12 - 14 Furtun de duș de ghidare
- 15 Perlator/Clățiți regulatorul de jet

### Control asupra terminării execuției montajului:

Etanșeitate, funcție de mișcare, jet puternic de apă

## Îngrijirea

**Vă rugăm să luați în considerare instrucțiunile și figurile de pe pagina pliantă din spate.**

### Figuri

- 16 - 18 Utilizați stofă fină (de microfibră) și detergent moale
- 19 - 20 Fiți precauți cu obiectele dure
- 21 - 24 Utilizarea rozetei de duș cu furtun
- 25 - 27 Curățarea perlatoarelor/ regulatorului de jet cu oțet

## Important

Pentru eventuale întrebări vă rugăm să specificați numărul articolului format din 11 cifre (vezi banderola de la furtunul de apă rece a bateriei Dvs.).





# CN 安装-维护说明

为了使Blanco厨房设备配置达到最佳状态，并方便您的使用，请参考以下相关产品信息。

欢迎您购买Blanco厨房设备，  
祝您使用愉快！

## BLANCOVITIS-S HD / HD 配件清单

- ① 把手
- ② 手柄盖
- ③ 冷热水指示器
- ④ 盖圈
- ⑤ 卷云状花纹边框装饰防护圈
- ⑥ 卷云状花纹边框装饰
- ⑦ 加盖柱管 (-S HD)
- ⑧ 安装塑料圈
- ⑨ 内部-本体
- ⑩ 本体
- ⑪ 底座套圈
- ⑫ 软管喷洒 (-S HD)
- ⑬ 喷淋调节器
- ⑭ 喷洒软管 (-S HD)
- ⑮ 收缩软管
- ⑯ 收缩软管 (-S HD)
- ⑰ 安装管
- ⑱ 重力锤 (-S HD)
- ⑲ 固定三角

## 技术数据

### 适用范围

- 蓄压器和连续加热器
- 不适用于低压蓄压器/锅炉

### 操作压力

- 最小 0.5 Bar
- 最大 10.0 Bar

### 温度

- 最高 70° C

### 说明

冷热水连接之间的压力差距应小于3 Bar，否则混合比例会于手柄位置发生偏差。

### 信号

- 正确       错误       推荐

## 🔧 安装

图示

**1** 阀门钻孔: 35 mm

**2 - 4** 固定装置

**注意: 请将装置与安装表面之间密封!**

**5** 冲洗角阀

**6** 推荐: 安装污物过滤器

**7 - 11** 固定连接管道

其他图示见后页

**12 - 14** 喷洒软管导向

**15** 冲洗阀门口有网罩的加气装置/喷射调节器

### 安装完毕检查:

密封性、使用性

## 🔧 维护

请注意后页的说明和图示

图示

**16 - 18** 使用软(细纺)布和中性的清洁剂

**19 - 20** 请勿用硬物摩擦或撞击龙头

**21 - 24** 软管喷洒的使用

**25 - 27** 用醋清洗阀门口有网罩的加气装置/喷射调节器

## 注意

如果要来电查询，请在此填写11位的产品编号  
(请参见冷水软管上的标签)

□	□	□	□	□	□	□	□	□	□	□
---	---	---	---	---	---	---	---	---	---	---



# UA Інструкція по монтажу та догляду

Для того, щоб Ви змогли насолодитися високою функціональністю та комфортом використання кухонного змішувача BLANCO, ми надаємо основну інформацію про цей змішувач.

Ми поздоровляємо Вас з придбанням кухонного змішувача BLANCO і сподіваємося, що його використання принесе Вам задоволення.

## Складові частини змішувача BLANCOVITIS-S HD / HD

- ① Важіль управління
- ② Гвинт кріплення важеля
- ③ Показчик гарячої/холодної води
- ④ Захисне кільце
- ⑤ Утримуюча гайка для картриджа
- ⑥ Картридж
- ⑦ Захисний циліндр (-S HD)
- ⑧ Комплект пластикових кілець
- ⑨ Внутрішній корпус
- ⑩ Корпус
- ⑪ Цоколь
- ⑫ Висувний випускний отвір (-S HD)
- ⑬ Розсікач
- ⑭ Гнучкий шланг висувного випускного отвіра (-S HD)
- ⑮ Гнучкий шланг
- ⑯ Гнучкий шланг(-S HD)
- ⑰ Монтажний комплект
- ⑱ Тягарець (-S HD)
- ⑲ Стабілізуюча пластина

## Технічна інформація

### Область застосування

- Бойлер під тиском і проточний нагрівач води
- Не застосовується для бойлера низького тиску

### Робочий тиск

- Мін. 0,5 бар
- Макс. 10,0 бар

### Температура

- Макс. 70 C

### Вказівка

Різниця тиску підведення гарячої та холодної води не повинна перевищувати 3 бар. Інакше, змішувач працюватиме некоректно.

### Символи

- ✓ правильно
- ✗ неправильно
- OK рекомендується

## Встановлення

### Малюнки

1 Отвір для встановлення змішувача: 35 мм

2 – 4 Встановити та закріпити змішувач

**УВАГА: не забудьте про прокладку між змішувачем та поверхнею установки !**

5 Промити шланг підведення води

6 Порада: встановити фільтр механічних забруднень

7 – 11 Під'єднати гнучки шланги

Решта малюнків див. на звороті

12 – 14 З'єднати шланг висувного випускного отвіра

15 Промити розсікач

### Контроль правильності монтажу змішувача:

відсутність збігу води, вільний рух змішувача, добрий тиск води

## Догляд

Необхідно керуватися вказівками і малюнками, представленими на звороті

### Малюнки

16 – 18 М'яка ганчірочка ("Мікрофібр") та неабразивні миючі засоби

19 – 20 Обережно поводьтеся з гострими та важкими предметами

21 – 24 Користування висувним випускним отвіром

25 – 27 Очищення оцтом розсікача

### Примітка

При зверненні з питань сервісу просимо указувати 11-значний номер (див.наклейку на шлангу холодної води змішувача)



# SI Navodila za montažo in vzdrževanje

Da bi lahko izkoristili izjemno uporabnost in prvovrstno udobnost kuhinjskih armatur BLANCO, smo za vas zbrali najpomembnejše podatke o izdelkih.

Čestitamo vam ob nakupu  
kuhinjske mešalne armature  
**BLANCO** in vam želimo veliko  
zadovoljstva ob njeni uporabi!

## Seznam delov BLANCOVITIS-S HD / HD

- ① Ročica
- ② Pokrovček na ročici
- ③ Vijak za ročico
- ④ Pokrivalni obroč
- ⑤ Pritrdilni obroč za mešalni vložek
- ⑥ Mešalni vložek
- ⑦ Pokrivalni valj (-S HD)
- ⑧ Komplet plastičnih obročkov
- ⑨ Notranji sestav armature
- ⑩ Ohišje armature
- ⑪ Podnožje
- ⑫ Izvlečni nastavek armature s prho (-S HD)
- ⑬ Komplet regulatorjev curka
- ⑭ Spojka za nastavek prho (-S HD)
- ⑮ Gibljiva cev
- ⑯ Gibljiva cev (-S HD)
- ⑰ Komplet za montažo
- ⑱ Utež (-S HD)
- ⑲ Trikotni element za stabiliziranje

## Tehnični podatki

### Področje uporabe

- Tlačni grelniki in pretočni grelniki
- Ni primerna za nizkotlačne grelnike

### Delovni pritisk

- Najmanj 0,5 bara
- Največ 10,0 bara

### Temperatura

- Največ 70 °C

### Opozorilo

Razlika v tlaku med priključkom hladne in tople vode mora biti manjša od treh barov, ker se drugače mešalno razmerje vode ne ujema s samim položajem ročice.

### Simboli

pravilno

napačno

priporočljivo

## Montaža

### Slikovni prikaz

- 1 Izvrtina za armaturo: 35 mm
- 2 - 4 Pritrditev armature

**POZOR: Ne pozabite na tesnilo med armaturo in podlago!**

- 5 Spustite vodo skozi kotni ventil
- 6 Priporočilo: Vgradite filter proti umazaniji
- 7 - 11 Privijte cevne priključke

Naslednje slike so na hrbtnem delu pregibne strani

- 12 - 14 Razporeditev cevi
- 15 Izperite perlator / regulator curka

### Preverjanje po opravljeni montaži:

tesnjenje, premikanje armature, poln vodni curek.

## Nega

**Upoštevajte navodila in slike na hrbtnem delu pregibne strani**

### Slikovni prikaz

- 16 - 18 Uporabljajte mehko krpo (iz mikrovlaknen) in blago čistilo
- 19 - 20 Previdno z ostrimi predmeti
- 21 - 24 Uporaba izvlečnega nastavka armature s prho
- 25 - 27 Čiščenje perlatorja / regulatorja curka s kisom

### Pomembno

Zaradi morebitnih vprašanj si sem vpišite 11-mestno številko artikla (glejte nalepko na cevi za mrzlo vodo armature).

--	--	--	--	--	--	--	--	--	--	--



# TR Montaj ve bakım talimatı

BLANCO mutfak armatürünün yüksek fonksiyonlu ve birinci sınıf konforunu kullanabilmemiz için, size yönelik en önemli ürün bilgilerini bir araya getirdik.

BLANCO mutfak armatürünü satın aldığınız için sizi tebrik eder, memnun kaldığınızı ümit ederiz

## BLANCOVITIS-S HD / HD parça listesi

- ① kol
- ② koldaki kapak
- ③ kol sabitleme vidası
- ④ kapatma halkası
- ⑤ kartuş emniyet halkası
- ⑥ kartuş
- ⑦ kapatma/kaplama silindiri (-S HD)
- ⑧ plastik halkalar takımı
- ⑨ gövde içi
- ⑩ gövde
- ⑪ taban contası
- ⑫ su püskürtücü hortumu (-S HD)
- ⑬ set püskürme regülatör takımı
- ⑭ hortum püskürtücü (-S HD)
- ⑮ hareketli/esnek hortum
- ⑯ hareketli/esnek hortum (-S HD)
- ⑰ montaj seti
- ⑱ ağırlık (-S HD)
- ⑲ sabitleme üçgeni/tabani

## Teknik veriler

### Uygulama alanı

- basınçlı sıcak su tankı ve anında su ısıtıcı
- düşük basınçlı sıcak su tankı/sıcak su tankı için uygun değildir

### İşletim basıncı

- asgari 0,5 Bar
- azami 10,0 Bar

### Isı

- azami 70°C

### Uyarı

Soğuk ve sıcak su bağlantısı arasındaki basınç farkları 3 bar değerinden küçük olmalıdır. Aksi takdirde, musluk kolunun karıştırma oranı sapma gösterebilir.

### Semboller

✓ doğru

✗ yanlış

OK tavsiye edilen

## Kurulum

### Resimler

1 Armatür deliği: 35 mm

2 - 4 Armatür montaj aşamaları

**DİKKAT: Armatür ve kurulum yüzeyi arasındaki sızdırmazlığı sağlamayı unutmayın!**

5 Su tesisatında bulunabilecek kum ve taş tanelerinin armatüre zarar vermemesi için duvardaki sıcak ve su musluklarında şekildeki gibi su tahliyesi yapın. Hortumların bağlantısını yaptıktan sonra sızıntı, su akış ve şeklini kontrol edin

6 Tavsiye: kir filtresini monte edin

7 - 11 Esnek hortumların bağlantı aşamaları

Diğer resimler katlanabilen arka kısımda bulunmaktadır.

12 - 14 Hortum püskürtücü sevki

15 Perlatör/püskürtme regülatörünü yıkayın

### Montaj sonu lütfen aşağıdaki hususları kontrol edin:

Sızdırmazlık, hareket fonksiyonu, tam açılma sırasında su jeti

## Bakım

Arka kısımdaki katlanabilir bölümde verilmiş olan uyarı ve resimleri lütfen dikkate alın.

### Resimler

16 - 18 Yumuşak (mikro elyafı) bez ve yumuşak temizlik deterjanı kullanın

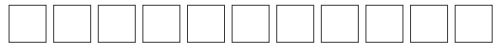
19 - 20 Sert cisimler ile çalışırken dikkat edin

21 - 24 Püskürtücü hortumun kullanılması

25 - 27 Perlatör/püskürtme regülatörünü sirke ile temizleyin

### Önemli

Ürün ile ilgili danışmak amacıyla 11 basamaklı ürün numarasını (armatürünüzdeki soğuk su hortumundaki bandrol) yazarak kaydediniz.



Örnek



# **BLANCO**

BLANCO GmbH + Co KG  
Technischer Kundendienst  
Tel.: +49 7045 44-81 419  
info@blanco.de · www.blanco.com